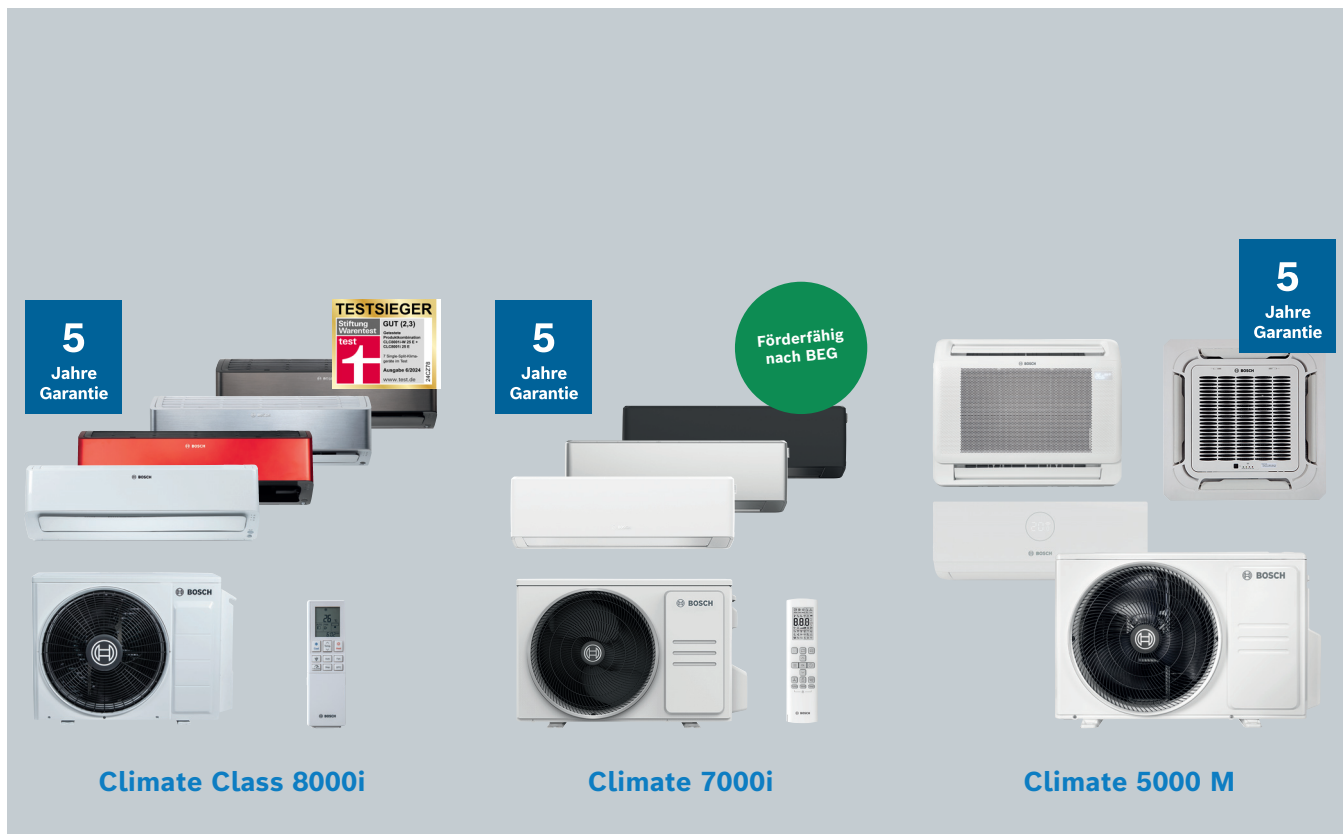




Split-Klimageräte



Leistungsbereich	Produktname	Typ	Seite
Single-Split-Klimageräte			
2,5 / 3,5 kW	Climate Class 8000i	CLC8000i-Set .. E	3002
2 - 5,3 kW	Climate 7000i	CL7000i-Set .. WE	3010
2,5 - 7 kW	Climate 3000i	CL3000i-Set .. WE	3018
Außeneinheiten für Multi-Split-Klimageräte			
5,3 - 12,3 kW	Climate 5000 M	CL5000M .. E	3026
5,3 / 7,9 kW	Climate 7000 M	CL7000M 79/3 E / CL7000M 53/2 E	3042
Inneneinheiten für Multi-Split-Klimageräte			
2 - 5,3 kW	Climate 5000i M	CL5000iM/U CN .. E / CL5000iM/ 4CC .. E	3026
2,5 - 7 kW	Climate 3000i	CL3000iU W .. E	3026
2 - 5,3 kW	Climate 7000i	CL7000i 20 E	3042
Zubehöre für Split-Klimageräte			
			3056



Preisliste Online im Bosch Partner Portal

Jetzt mit Preisliste Online die digitale Preisliste entdecken: Einfach Planungsanfragen und Bestellvorschläge erstellen oder das passende Paket mit unserem Paket-Finder finden.
<https://bestellvorschlag.bosch-heizungspartner.de>



Detailinformationen zu Split-Klimageräten

<https://bosch-de-home.thernovo.com/downloads/dbdcdb1-c49b-4266-b021-dc8ce289416d>
 Weiterführende Unterlagen zu Split-Klimageräten (z. B. technische Dokumentation und Marketingunterlagen) finden Sie im Bosch Partner Portal.



Climate Class 8000i

3



Single-Split-Klimageräte

CLC8001i-Set 25 E
CLC8001i-Set 35 E

5
Jahre
Garantie



Inhalt	Seite
Produktinformationen und Einsatzgrenzen	3004
Climate Class 8000i	3006
Abmessungen und Technische Daten	3007
Allgemeines Zubehör	3056



Auf einen Blick



- Testsieger "Klimageräte" Stiftung Warentest 06/24
- Einfache Reinigung durch spezielle Bauweise und waschbare Teile
- Die Plasmacluster Technologie nutzt die Wirkung positiver und negativer Ionen, um die Luft von Verunreinigungen zu befreien
- Im Multi-Space-Modus können mehrere Räume temperiert werden
- Durch den Coanda-Effekt werden unangenehme Luftzüge vermieden
- Im Dry Mode werden Ihre Räume entfeuchtet
- Im Eco Mode arbeitet das Gerät mit einem niedrigeren Stromverbrauch als üblich und senkt Ihren Energieverbrauch
- 5 Jahre Garantie



Produktinformationen und Einsatzgrenzen

Climate Class 8000i

AUFNAHME



01 STROM



02 ANSCHLUSSART



03 PLATZBEDARF

ABGABE



04 MONTAGEHINWEISE



05 MONTAGEHINWEISE



06 MONTAGEHINWEISE



07 SYSTEMHINWEISE



Typ	Nennleistung Kühlen/Heizen*	Energieeffizienzklasse Kühlen/Heizen*
CLC8001i-Set 25 E	2,5/3,2	A ⁺⁺⁺ /A ⁺⁺⁺
CLC8001i-Set 35 E	3,5/4,2	A ⁺⁺⁺ /A ⁺⁺⁺

* Die Werte beziehen sich auf das jeweilige Produkt bei Einhaltung der Vorgaben wie auf der nächsten Seite beschrieben.



01. ELEKTRISCHE ANGABEN

- ▶ Die Inneneinheit wird über ein 4-adriges Kommunikationskabel an die Außeneinheit angeschlossen
- ▶ An die Außeneinheit wird zusätzlich ein Stromkabel (3-adrig) angeschlossen
- ▶ Anschlusskabel: Typ H07RN-F mit mind. 1,5 mm² Leiterquerschnitt
- ▶ Netzabsicherung: 16 A



02. ELEKTRISCHE ANSCHLUSSLEISTUNG

- ▶ CLC8001i-Set 25 E: 1,17 kW
- ▶ CLC8001i-Set 35 E: 1,75 kW



03. INSTALLATIONSABMESSUNGEN

Climate Class 8000i

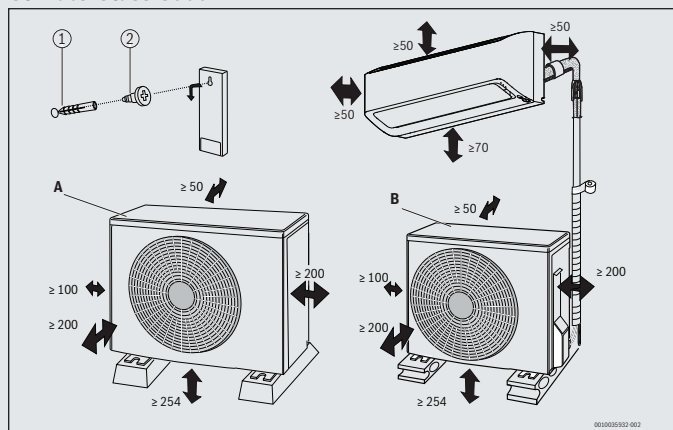


Bild 1 Installationschema
(Einheit mm)

- ① Dübel (Lieferumfang)
- ② Spezialschraube (Lieferumfang)



04. ROHRLEITUNGSLÄNGEN

Typ	Einheit	CLC8000i
Max. Rohrleitungslänge	m	15
Max. Höhenunterschied	m	10
Min. Rohrleitungslänge	m	3
Außeneinheit vorbefüllt bis ¹⁾	m	15
Zusätzliches Kältemittel für Gesamtröhrlänge – Standardröhrlänge	g/m	0

¹⁾ Für diese Länge ist genügend Kältemittel in der Außeneinheit vorhanden. Mindestrohrlänge 3 m, um Vibrationen und Strömungsgeräusche zu vermeiden.

Rohrleitungsführung

Rohrleitung kann von links, rechts und hinten an die Inneneinheit herangeführt werden.



05. ROHRDURCHMESSER

- ▶ Flüssigkeitsseite 1/4" (6,35 mm)
- ▶ Gasseite 3/8" (9,52 mm)



06. MAX. ZULÄSSIGE KÄLTEMITTELKONZENTRATION

- ▶ Verwendetes Kältemittel ist R32 - Berechnungsformel siehe DIN EN 378
- ▶ Der obere Deckelungsfaktor (Max. Wert) beträgt 12 kg; Bis 1,842 kg sind keine Maßnahmen notwendig
- ▶ Die min. Raumfläche beträgt 4 m²



07. BETRIEBBEREICH

- ▶ Außentemperatur Kühlen: -15 °C bis +43 °C
- ▶ Außentemperatur Heizen: -15 °C bis +24 °C





Climate Class 8000i

Produktbeschreibung

- Split-Klimagerät Climate Class 8000i zum Kühlen und Heizen
- Bestehend aus einer Außeneinheit und einer wandhängenden Inneneinheit
- Außeneinheit vorbefüllt mit umweltfreundlichem Kältemittel R32
- Einfach zu reinigende Feinfilter

- Human Sensor erkennt Personen im Raum und schaltet automatisch in Eco Mode bei Abwesenheit
- Optimierte Luftverteilung über Coanda Air Flow
- Multi Space Modus: es können mehrere Räume gleichzeitig gekühlt bzw. beheizt werden
- Fernsteuerung über App "HomeCom Easy" möglich

- Weitere Komfortfunktionen: Luftreinigung und Selbstreinigung über Plasmacluster, Timer 24h/on/off, Outdoor Silent Mode, Eco Modus, Entfeuchtungsmodus, etc.

Ausstattung

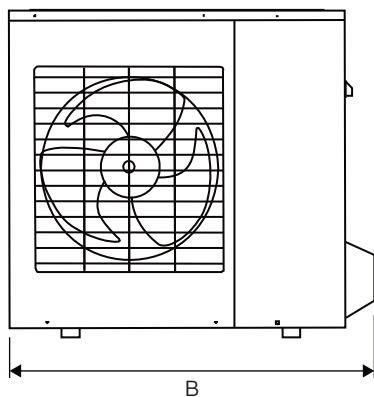
- Inklusive Infrarot-Fernbedienung
- Integriertes WLAN Modul

	Typ	Beschreibung	Effizienz Kühlung	Effizienz Heizung	Bestell-Nr.	€
	CLC8001i-Set 25 E	Single-Split-Klimagerät 2,5 kW, weiße Inneneinheit			7733701688	2.550,--
	CLC8001i-Set 35 E	Single-Split-Klimagerät 3,5 kW, weiße Inneneinheit			7733701692	2.815,--
	CLC8001i-Set 25 ET	Single-Split-Klimagerät 2,5 kW, Inneneinheit in anthrazit			7733701689	2.756,--
	CLC8001i-Set 35 ET	Single-Split-Klimagerät 3,5 kW, Inneneinheit in anthrazit			7733701693	3.022,--
	CLC8001i-Set 25 ES	Single-Split-Klimagerät 2,5 kW, silberne Inneneinheit			7733701690	2.756,--
	CLC8001i-Set 35 ES	Single-Split-Klimagerät 3,5 kW, silberne Inneneinheit			7733701694	3.022,--
	CLC8001i-Set 25 ER	Single-Split-Klimagerät 2,5 kW, rote Inneneinheit			7733701691	2.756,--
	CLC8001i-Set 35 ER	Single-Split-Klimagerät 3,5 kW, rote Inneneinheit			7733701695	3.022,--

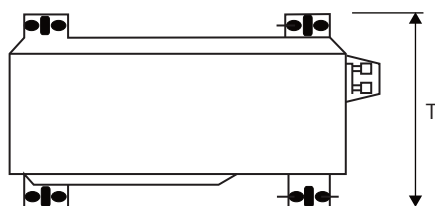
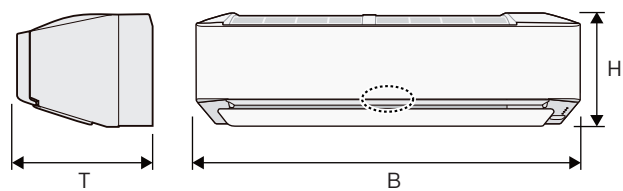


Abmessungen und Technische Daten

CLC8001i .. E



CLC8001i-W .. E



Produktabmessungen

		CLC8001i-W 25 E	CLC8001i-W 35 E	CLC8001i 25 E	CLC8001i 35 E
Höhe H	mm	289	289	630	630
Breite B	mm	879	879	800	800
Tiefe T	mm	229	229	300	300

		CLC8001i-Set 25 E CLC8001i-Set 25 ET CLC8001i-Set 25 ES CLC8001i-Set 25 ER	CLC8001i-Set 35 E CLC8001i-Set 35 ET CLC8001i-Set 35 ES CLC8001i-Set 35 ER
Kombination Außen- und Inneneinheit			
Kühlleistung	kW	2,5	3,5
Kühlleistung (min.)	kW	0,9	0,9
Kühlleistung (max.)	kW	3	4,2
Elektrische Leistungsaufnahmen im Kühlbetrieb	kW	0,6	1,1
Heizleistung	kW	3,2	4,2
Heizleistung (min.)	kW	0,9	0,9
Heizleistung (max.)	kW	5	6,5
Elektrische Leistungsaufnahmen im Heizbetrieb	kW	1,17	1,75
Inneneinheit			
Höhe	mm	289	289
Breite	mm	879	879
Tiefe	mm	229	229
Nettogewicht	kg	11	11
Schalldruckniveau Innengerät Kühlen (sleep)	dB(A)	23	23
Schalldruckniveau Innengerät Kühlen (niedrig)	dB(A)	23	23
Schalldruckniveau Innengerät Kühlen (max.)	dB(A)	46	46
Schalldruckniveau Innengerät Heizen (max.)	dB(A)	45	46
Schallleistungsniveau Innengerät Kühlen	dB(A)	57	59
Schallleistungsniveau Innengerät Heizen	dB(A)	57	59
Luftvolumenstrom Kühlen	m ³ /h	786	852
Luftvolumenstrom Heizen	m ³ /h	756	798



3

		CLC8001i-Set 25 E CLC8001i-Set 25 ET CLC8001i-Set 25 ES CLC8001i-Set 25 ER	CLC8001i-Set 35 E CLC8001i-Set 35 ET CLC8001i-Set 35 ES CLC8001i-Set 35 ER
Außeneinheit			
Höhe	mm	630	630
Breite	mm	800	800
Tiefe	mm	300	300
Nettogewicht	kg	39	39
Betriebstemperatur Kühlen (min.)	°C	-10	-10
Betriebstemperatur Kühlen (max.)	°C	48	48
Betriebstemperatur Heizen (min.)	°C	-15	-15
Betriebstemperatur Heizen (max.)	°C	24	24
Schalldruckniveau Außengerät Kühlen	dB(A)	47	48
Schalleistungsniveau Außengerät Kühlen	dB(A)	57	61
Schalleistungsniveau Außengerät Heizen	dB(A)	57	61
Kältetechnische Angaben			
Rohr Außendurchmesser Flüssigkeitsleitung	Zoll	1/4 Zoll	1/4 Zoll
Rohr Außendurchmesser Saugleitung	Zoll	3/8 Zoll	3/8 Zoll
Rohr Außendurchmesser Kondensatablauf	mm	17	17
Maximale Leitungslänge Inneneinheit- Außeneinheit	m	15	15
Maximale Gesamtleistungslänge	m	15	15
Elektrische Angaben			
Anschlussspannung (System)	V	220	220
Stromanschluss PH		1 Phase	1 Phase
Stromanschluss	Hz	50	50
Betriebsstrom Kühlen (max.)	A	2,9	5,2
Betriebsstrom Heizen (max.)	A	5,6	8,6
EU-Richtlinie für Energieeffizienz			
Energieeffizienzklasse Kühlen		A+++	A+++
Energieeffizienzklassen-Spektrum		A+++ -> D	A+++ -> D
Energieeffizienz Kühlen SEER		8,5	8,5
Auslegungsleistung Kühlen	kW	2,5	3,5
Energieeffizienzklasse Heizen mittleres Klima		A+++	A+++
Energieeffizienzklassen-Spektrum		A+++ -> D	A+++ -> D
Energieeffizienz Heizen SCOP		5,1	5,1
Auslegungsleistung Heizen mittleres Klima	kW	2,8	3,2
Schalldruckpegel (max.) Kühlen	dB(A)	57	59
Schalleistungspegel (max.) Kühlen	dB(A)	57	61
Angaben in Bezug auf EU F-GAS Verordnung 517/2014			
Umwelttechnischer Hinweis		Enthält fluorierte Treibhausgase	Enthält fluorierte Treibhausgase
Kältemitteltyp		R32	R32
Treibhauspotential des Kältemittels (GWP)	kgCO ₂ -eq	675	675
Kältemittel-Füllmenge	kg	1,1	1,1
CO ₂ -Äquivalent der Kältemittel-Füllmenge	toCO ₂ -eq	0,743	0,743
Bauart des Kältekreises		Nicht hermetisch geschlossen	Nicht hermetisch geschlossen





Climate 7000i

3

Single-Split-Klimageräte

- CL7000i-Set 20 E
- CL7000i-Set 26 E
- CL7000i-Set 26 ES
- CL7000i-Set 26 EB
- CL7000i-Set 35 E
- CL7000i-Set 35 ES
- CL7000i-Set 35 EB
- CL7000i-Set 53 E

5 Jahre Garantie

Förderfähig nach BEG

Inhalt	Seite
Produktinformationen und Einsatzgrenzen	3012
Climate 7000i	3014
Abmessungen und Technische Daten	3015
Allgemeines Zubehör	3056



Auf einen Blick



- Förderfähig nach BEG (in Kombination mit Zubehör MSG-1)
- Sehr hohe Energieeffizienz mit einem SEER von 10,1 und SCOP von 5,1 (2,6 kW Variante)
- Die Ionen-Technologie nutzt die Wirkung negativer Ionen, um die Luft von Pollen, Viren, Bakterien, etc. zu befreien
- Der integrierte Bewegungssensor erkennt, wenn sich keine Person im Raum befindet und reguliert entsprechend die Leistung
- Der 3D-Swing ermöglicht eine gleichmäßige Verteilung der Luft und vermeidet somit unangenehme Zugscheinungen
- Im Dry Mode kann die gewünschte Luftfeuchtigkeit eingestellt werden, wonach das Gerät entsprechend den Raum entfeuchtet
- Im Save Plus Modus arbeitet das Gerät mit einem niedrigeren Stromverbrauch als üblich und senkt Ihren Energieverbrauch
- 5 Jahre Garantie



Produktinformationen und Einsatzgrenzen

Climate 7000i

AUFNAHME



01 STROM



02 ANSCHLUSSART



03 PLATZBEDARF

ABGABE



04 MONTAGEHINWEISE



05 MONTAGEHINWEISE



06 MONTAGEHINWEISE



07 SYSTEMHINWEISE



Typ	Nennleistung Kühlen/Heizen*	Energieeffizienzklasse Kühlen/Heizen*
CL7000i-Set 20 E	2/2,3	A+++/A+++
CL7000i-Set 26 E CL7000i-Set 26 ES CL7000i-Set 26 EB	2,5/4,1	A+++/A+++
CL7000i-Set 35 E CL7000i-Set 35 ES CL7000i-Set 35 EB	3,4/4,1	A+++/A+++
CL7000i-Set 53 E	5/5,6	A+++/A+++

* Die Werte beziehen sich auf das jeweilige Produkt bei Einhaltung der Vorgaben wie auf der nächsten Seite beschrieben.



01. ELEKTRISCHE ANGABEN

- Die Inneneinheit wird über ein 5-adriges Kommunikationskabel an die Außeneinheit angeschlossen
- An die Außeneinheit wird zusätzlich ein Stromkabel (3-adrig) angeschlossen
- Anschlusskabel: Typ H07RN-F mit mind. 1,5 mm² Leiterquerschnitt
- Netzabsicherung: 2/2,6/3,5 kW: 13 A, 5 kW: 16 A

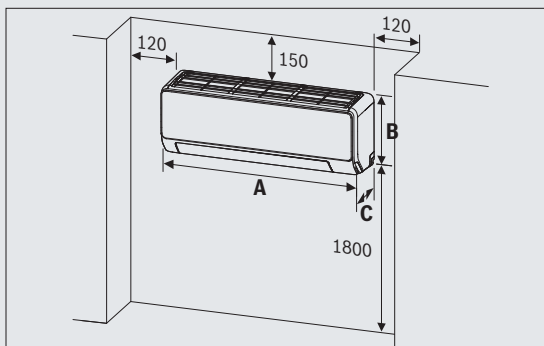


02. ELEKTRISCHE ANSCHLUSSLEISTUNG

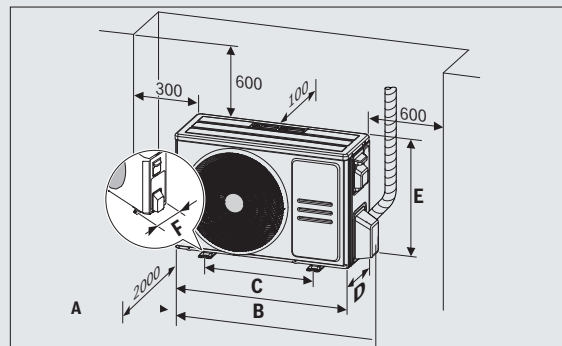
- CL7000i-Set 20 E: 0,92 kW
- CL7000i-Set 26 E: 1,4 kW
- CL7000i-Set 35 E: 1,4 kW
- CL7000i-Set 53 E: 1,6 kW



03. INSTALLATIONSABMESSUNGEN



	A [mm]	B [mm]	C [mm]
CL7000iU W 20 E	909	308	255
CL7000iU W 26 E	909	308	255
CL7000iU W 35 E	909	308	255
CL7000iU W 53 E	909	308	255



	A [mm]	B [mm]	C [mm]	D [mm]	E [mm]	F [mm]
CL7000i 20 E	874	765	511	303	555	317
CL7000i 26 E	874	805	511	330	554	317
CL7000i 35 E	874	805	511	330	554	317
CL7000i 53 E	955	890	663	342	673	354



04. ROHRLEITUNGSLÄNGEN

Typ CL7000i-Set	Einheiten	20 E	26 E	35 E	53 E
Max. Rohrleitungslänge	m	25	25	25	30
Max. Höhenunterschied	m	10	10	10	20
Min. Rohrleitungslänge	m	3	3	3	3
Außeneinheit vorbefüllt bis ¹⁾	m	5	5	5	5
Zusätzliches Kältemittel für Gesamtröhrlängslänge – Standardröhrlängslänge	g/m	12	12	12	12

¹⁾ Für diese Länge ist genügend Kältemittel in der Außeneinheit vorhanden



05. ROHRDURCHMESSER

Climate 7000i	Ø – Kältemittelrohr (mm/Zoll)	
CL7000i-Set 20 E	Flüssigkeitsseite	6,35 (1/4)
	Gasseite	9,53 (3/8)
CL7000i-Set 26 E	Flüssigkeitsseite	6,35 (1/4)
	Gasseite	9,53 (3/8)
CL7000i-Set 35 E	Flüssigkeitsseite	6,35 (1/4)
	Gasseite	9,53 (3/8)
CL7000i-Set 53 E	Flüssigkeitsseite	6,35 (1/4)
	Gasseite	12,7 (1/2)



06. ZULÄSSIGE KÄLTEMITTELKONZENTRATION

- Verwendetes Kältemittel ist R32
- Berechnungsformel siehe DIN EN 378
- Oberer Deckelungsfaktor (Max. Wert) beträgt 12 kg
- Bis 1,842 kg sind keine Maßnahmen notwendig
- Die min. Raumfläche beträgt 4 m²



07. BETRIEBBEREICH

- Außentemperatur Kühlen: –15 °C bis +50 °C
- Außentemperatur Heizen: –30 °C bis +30 °C
- Raumtemperatur Kühlen: ≥ 17 °C
- Raumtemperatur Heizen: ≤ 30 °C





Climate 7000i

Produktbeschreibung

- Split-Klimagerät Climate 7000i zum Kühlen und Heizen
- Bestehend aus einer Außeneinheit und einer wandhängenden Inneneinheit
- Außeneinheit vorbefüllt mit umweltfreundlichem Kältemittel R32
- Einfach zu reinigende Feinfilter


- Luftreinigung über erweiterte Ionisator-Technologie
- Die Save Plus Funktion spart Energie bei gleichzeitig hohem Komfort
- Weitere Komfortfunktionen: 8°C Frostschutzfunktion, Bewegungssensor, Selbstreinigung, 3D-Swing, etc.
- Inneneinheiten kompatibel mit der Multisplit-Außeneinheit CL7000M

Ausstattung

- Inklusive Infrarot-Fernbedienung
- Integriertes WLAN Modul

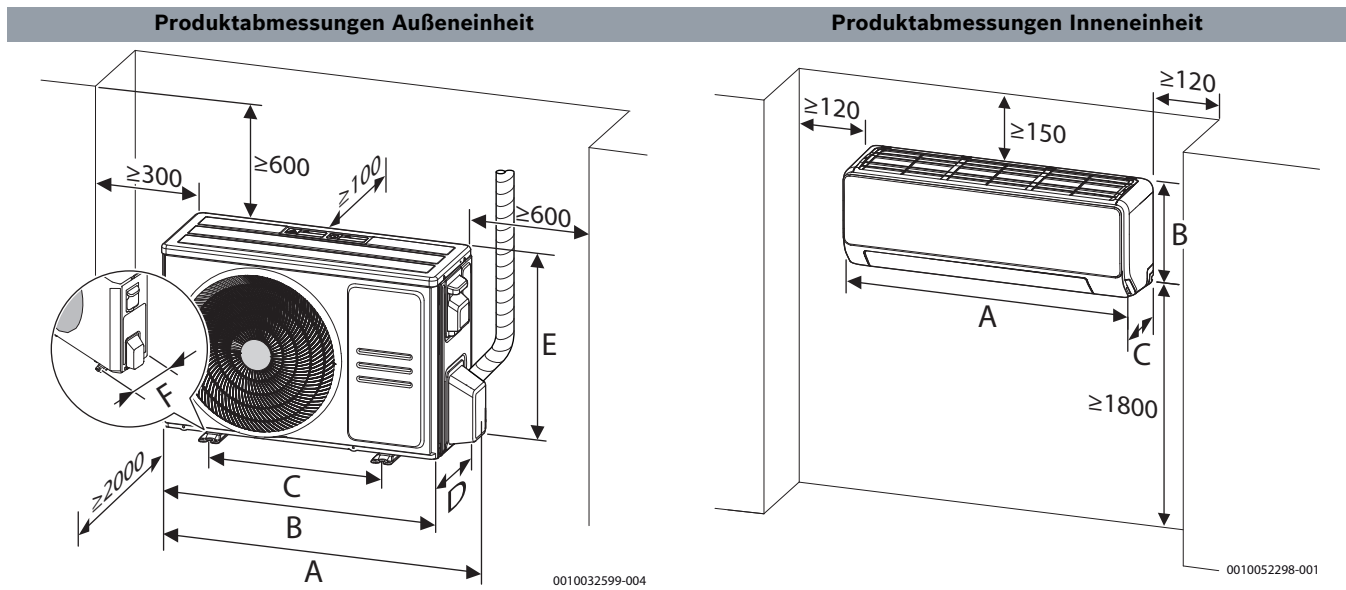
Hinweis

- Fernsteuerung über App "HomeCom Easy" möglich
- Steuerung über Sprachassistentz (z. B. Amazon Alexa, Google Home) möglich

	Typ	Bezeichnung	Effizienz Kühlung	Effizienz Heizung	Bestell-Nr.	€
	CL7000i-Set 20 E	▪ Single-Split-Klimagerät 2,0 kW, weiße Inneneinheit			7733703118	1.860,--
	CL7000i-Set 26 E	▪ Single-Split-Klimagerät 2,6 kW, weiße Inneneinheit			7733703119	2.119,--
	CL7000i-Set 35 E	▪ Single-Split-Klimagerät 3,5 kW, weiße Inneneinheit			7733703120	2.326,--
	CL7000i-Set 53 E	▪ Single-Split-Klimagerät 5 kW, weiße Inneneinheit			7733703122	2.584,--
	CL7000i-Set 26 ES	▪ Single-Split-Klimagerät 2,6 kW, silberne Inneneinheit			7733703124	2.274,--
	CL7000i-Set 35 ES	▪ Single-Split-Klimagerät 3,5 kW, silberne Inneneinheit			7733703125	2.480,--
	CL7000i-Set 26 EB	▪ Single-Split-Klimagerät 2,6 kW, schwarze Inneneinheit			7733703129	2.274,--
	CL7000i-Set 35 EB	▪ Single-Split-Klimagerät 3,5 kW, schwarze Inneneinheit			7733703130	2.480,--



Abmessungen und Technische Daten



		CL7000i 20 E	CL7000i 26 E	CL7000i 35 E	CL7000i 53 E			CL7000iU W 20 E	CL7000iU W 26 E	CL7000iU W 35 E	CL7000iU W 53 E
Breite A	mm	874	874	874	955	Breite A	mm	909	909	909	909
Breite B	mm	765	805	805	890	Höhe B	mm	308	308	308	308
Breite C	mm	511	511	511	663	Tiefe C	mm	255	255	255	255
Tiefe D	mm	303	330	330	342						
Höhe E	mm	555	554	554	673						
Breite F	mm	317	317	317	354						

		CL7000i-Set 20 E	CL7000i-Set 26 E/ES/EB	CL7000i-Set 35 E/ES/EB	CL7000i-Set 53 E
Kombination Außen- und Inneneinheit					
Kühlleistung	kW	2	2,5	3,4	5
Kühlleistung (min.)	kW	0,9	1	1	1,3
Kühlleistung (max.)	kW	3,7	4,3	4,3	5,6
Elektrische Leistungsaufnahmen im Kühlbetrieb	kW	0,92	1,4	1,4	1,6
Heizleistung	kW	2,3	4,1	4,1	5,6
Heizleistung (min.)	kW	0,68	0,75	0,75	1,2
Heizleistung (max.)	kW	4	5,16	5,16	6,68
Elektrische Leistungsaufnahmen im Heizbetrieb	kW	0,85	1,5	1,5	1,9
Inneneinheit					
Höhe	mm	308	308	308	308
Breite	mm	909	909	909	909
Tiefe	mm	255	255	255	255
Nettogewicht	kg	12,4	12,4	12,4	12,4
Schalldruckniveau Innengerät Kühlen (sleep)	dB(A)	23	24	24	28
Schalldruckniveau Innengerät Kühlen (niedrig)	dB(A)	26	30	33	34
Schalldruckniveau Innengerät Kühlen (max.)	dB(A)	37	43	43	44
Schalldruckniveau Innengerät Heizen (max.)	dB(A)	–	–	–	–
Schalleistungsniveau Innengerät Kühlen	dB(A)	53	56	60	60
Schalleistungsniveau Innengerät Heizen	dB(A)	53	56	60	60
Luftvolumenstrom Kühlen	m ³ /h	530	690	700	730
Luftvolumenstrom Heizen	m ³ /h	680	750	750	800



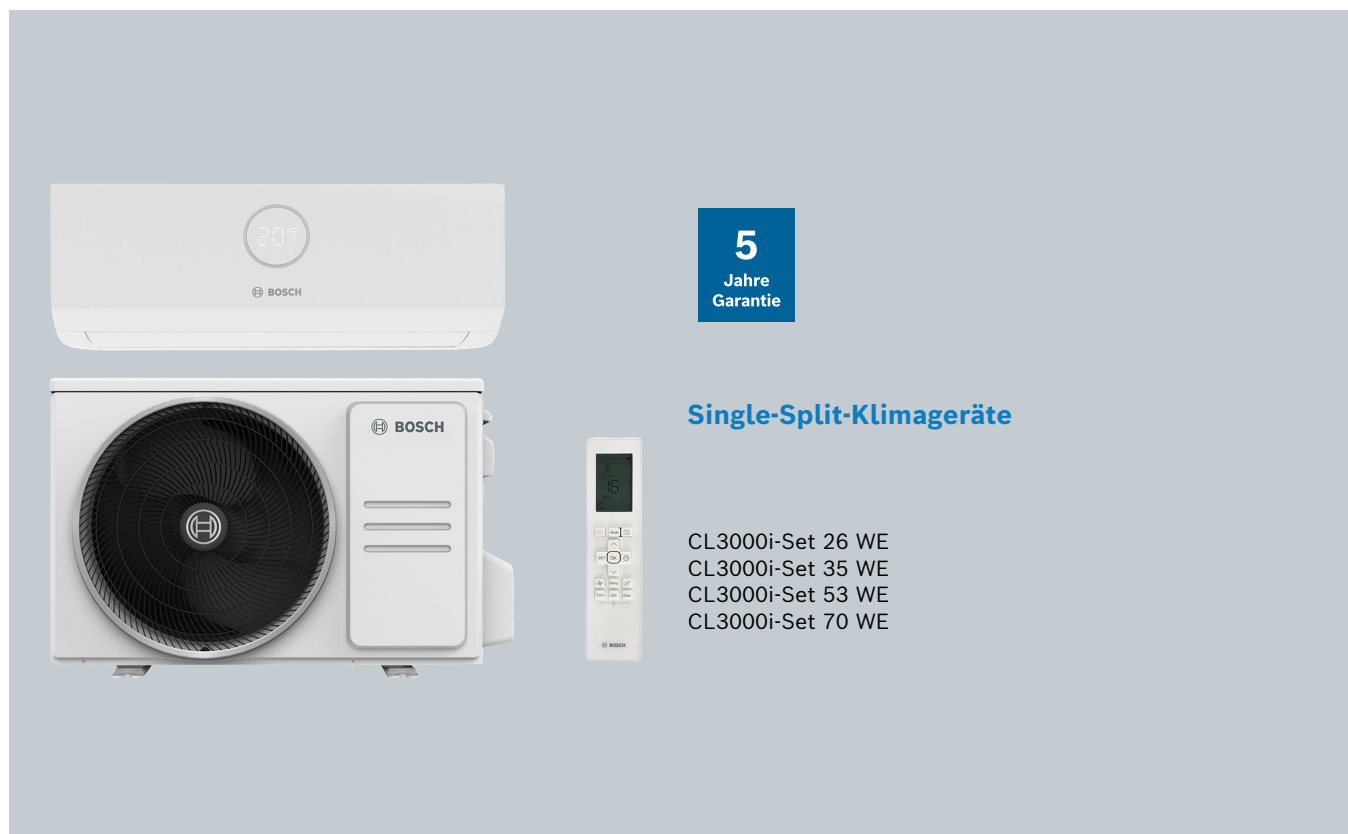
		CL7000i-Set 20 E	CL7000i-Set 26 E/ES/EB	CL7000i-Set 35 E/ES/EB	CL7000i-Set 53 E
Außeneinheit					
Höhe	mm	555	554	554	673
Breite	mm	765	805	805	890
Tiefe	mm	303	330	330	342
Nettogewicht	kg	28,1	31,3	31,4	40,9
Betriebstemperatur Kühlen (min.)	°C	-15	-15	-15	-15
Betriebstemperatur Kühlen (max.)	°C	50	50	50	50
Betriebstemperatur Heizen (min.)	°C	-30	-30	-30	-30
Betriebstemperatur Heizen (max.)	°C	30	30	30	30
Schalldruckniveau Außengerät Kühlen	dB(A)	53	56	56	56
Schalleistungsniveau Außengerät Kühlen	dB(A)	59	59	62	65
Schalleistungsniveau Außengerät Heizen	dB(A)	63	64	64	68
Kältetechnische Angaben					
Rohraußendurchmesser Flüssigkeitsleitung		1/4 Zoll	1/4 Zoll	1/4 Zoll	1/4 Zoll
Rohraußendurchmesser Saugleitung		3/8 Zoll	3/8 Zoll	3/8 Zoll	1/2 Zoll
Rohraußendurchmesser Kondensatablauf	m	16	16	16	16
Maximale Leitungslänge Inneneinheit-Außeneinheit	m	25	25	25	30
Maximale Höhendifferenz Inneneinheit-Außeneinheit	m	10	10	10	20
Nachfüllmenge Kältemittel	g/m	12	12	12	12
Elektrische Angaben					
Anschlussspannung (System)	V	220	220	220	220
Stromanschluss PH		1 Phase	1 Phase	1 Phase	1 Phase
Stromanschluss	Hz	50	50	50	50
Betriebsstrom Kühlen (max.)	A	5,2	6,1	6,1	7,1
Betriebsstrom Heizen (max.)	A	4,8	6,7	6,7	8,6
EU-Richtlinie für Energieeffizienz					
Energieeffizienzklasse Kühlen		A+++	A+++	A+++	A+++
Energieeffizienzklassen-Spektrum		A+++ -> D	A+++ -> D	A+++ -> D	A+++ -> D
Energieeffizienz Kühlen SEER		9,4	10,1	9,7	8,5
Auslegungsleistung Kühlen	kW	2,0	2,5	3,4	5,0
Energieeffizienzklasse Heizen mittleres Klima		A+++	A+++	A+++	A++
Energieeffizienzklassen-Spektrum		A+++ -> D	A+++ -> D	A+++ -> D	A+++ -> D
Energieeffizienz Heizen SCOP		5,1	5,1	5,1	4,6
Auslegungsleistung Heizen mittleres Klima	kW	1,8	2,2	2,2	4,5
Schalldruckpegel (max.) Kühlen	dB(A)	53	56	60	60
Schalleistungspegel (max.) Kühlen	dB(A)	59	59	62	65
Angaben in Bezug auf EU F-GAS Verordnung 517/2014					
Umwelttechnischer Hinweis		Enthält fluorierte Treibhausgase			
Kältemitteltyp		R32	R32	R32	R32
Treibhauspotential des Kältemittels (GWP)	kgCO ₂ -eq	675	675	675	675
Kältemittel-Füllmenge	kg	0,85	0,9	0,9	1,25
CO ₂ -Äquivalent der Kältemittel-Füllmenge	toCO ₂ -eq	0,574	0,608	0,608	0,844
Bauart des Kältekreis		Nicht hermetisch geschlossen			





Climate 3000i

3



Inhalt	Seite
Produktinformationen und Einsatzgrenzen	3020
Climate 3000i	3022
Abmessungen und Technische Daten	3023
Allgemeines Zubehör	3025



Auf einen Blick



- Zuverlässige Kühlung selbst bei hohen Außentemperaturen bis +50 °C
- Leiser Betrieb der Inneneinheit mit Geräuschpegeln von lediglich 22 dB(A) per Silent Mode-Taste
- Umweltfreundliches und effizientes Kältemittel R32
- Temperaturmessung an gewünschter Stelle im Raum über „Follow me“-Funktion
- Steuerung per App HomeCom Easy möglich (Zubehör nötig)
- 5 Jahre Garantie



Produktinformationen und Einsatzgrenzen

Climate 3000i

AUFNAHME



01 STROM



02 ANSCHLUSSART



03 PLATZBEDARF

ABGABE



04 MONTAGEHINWEISE



05 MONTAGEHINWEISE



06 MONTAGEHINWEISE



07 SYSTEMHINWEISE



Typ	Nennleistung Kühlen/Heizen*	Energieeffizienzklasse Kühlen/Heizen*
CL3000i-Set 26 WE	2,6/2,9	A**/A+
CL3000i-Set 35 WE	3,5/3,8	A**/A+
CL3000i-Set 53 WE	5,3/5,6	A**/A+
CL3000i-Set 70 WE	7,0/7,3	A**/A+

* Die Werte beziehen sich auf das jeweilige Produkt bei Einhaltung der Vorgaben wie auf der nächsten Seite beschrieben.



01. ELEKTRISCHE ANGABEN

- Die Inneneinheit wird über ein 5-adriges Kommunikationskabel an die Außeneinheit angeschlossen
- An die Außeneinheit wird zusätzlich ein Stromkabel (3-adrig) angeschlossen
- Anschlusskabel: Typ H07RN-F mit mind. 1,5 bzw. 2,5 mm² (bei 7 kW) Leiterquerschnitt
- Netzabsicherung: 2,6/3,5 kW: 13 A, 5,3 kW: 16 A, 7 kW: 25 A

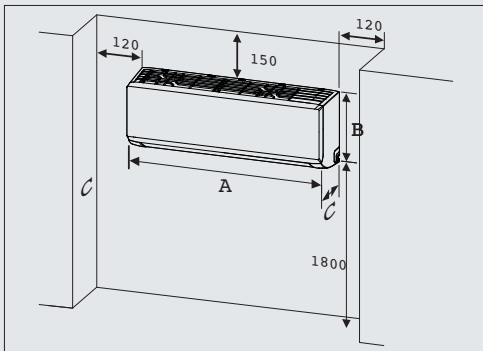


02. ELEKTRISCHE ANSCHLUSSLEISTUNG

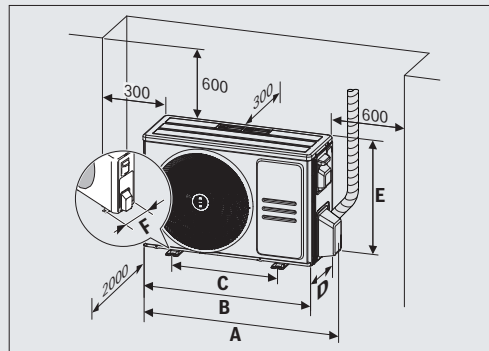
- CL3000i-Set 26 WE: 1,10 kW
- CL3000i-Set 35 WE: 1,65 kW
- CL3000i-Set 53 WE: 2,05 kW
- CL3000i-Set 70 WE: 3,20 kW



03. INSTALLATIONSABMESSUNGEN



	A [mm]	B [mm]	C [mm]
CL3000iU W 26 E	729	292	200
CL3000iU W 35 E	802	295	200
CL3000iU W 53 E	971	321	228
CL3000iU W 70 E	1082	337	234



	A [mm]	B [mm]	C [mm]	D [mm]	E [mm]	F [mm]
CL3000i 26 E	790	720	452	270	495	255
CL3000i 35 E	790	720	452	270	495	255
CL3000i 53 E	874	805	511	330	554	317
CL3000i 70 E	955	890	663	342	673	354



04. ROHRLEITUNGSLÄNGEN

Typ CL3000i-Set	Einheiten	26 WE	35 WE	53 WE	70 WE
Max. Rohrleitungslänge	m	25	25	30	50
Max. Höhenunterschied	m	10	10	20	25
Min. Rohrleitungslänge	m	3	3	3	3
Außeneinheit vorbefüllt bis ¹⁾	m	5	5	5	5
Zusätzliches Kältemittel für Gesamtröhrlängslänge – Standardröhrlängslänge	g/m	12	12	12	24

¹⁾ Für diese Länge ist genügend Kältemittel in der Außeneinheit vorhanden



05. ROHRDURCHMESSER

Climate 3000i	Ø – Kältemittelrohr (mm/Zoll)	
CL3000i-Set 26 WE	Flüssigkeitsseite	6,35 (1/4)
	Gasseite	9,53 (3/8)
CL3000i-Set 35 WE	Flüssigkeitsseite	6,35 (1/4)
	Gasseite	9,53 (3/8)
CL3000i-Set 53 WE	Flüssigkeitsseite	6,35 (1/4)
	Gasseite	12,7 (1/2)
CL3000i-Set 70 WE	Flüssigkeitsseite	9,53 (3/8)
	Gasseite	15,9 (5/8)



06. ZULÄSSIGE KÄLTEMITTELKONZENTRATION

- Verwendetes Kältemittel ist R32
- Berechnungsformel siehe DIN EN 378
- Oberer Deckelungsfaktor (Max. Wert) beträgt 12 kg
- Bis 1,842 kg sind keine Maßnahmen notwendig
- Die min. Raumfläche beträgt 4 bzw. 6 m² (bei 7 kW)



07. BETRIEBBEREICH

- Außentemperatur Kühlen: –15 °C bis +50 °C
- Außentemperatur Heizen: –15 °C bis +30 °C
- Raumtemperatur Kühlen: ≥ 17 °C
- Raumtemperatur Heizen: ≤ 30 °C





Climate 3000i

Produktbeschreibung

- Split-Klimagerät Climate 3000i zum Kühlen und Heizen
- Bestehend aus einer Außeneinheit und einer wandhängenden Inneneinheit
- Außeneinheit vorbefüllt mit umweltfreundlichem Kältemittel R32
- Kühlung bis -15°C Außentemperatur möglich

- Mit Frostschutzfunktion (Raumtemperatur mind. 8°C)
- Einfach zu reinigende Feinfilter
- Kondensatablauf der Inneneinheit kann wahlweise links oder rechts installiert werden
- Vielfältige Komfortfunktionen: Timer für Ein- und Ausschaltzeiten, Selbstreinigungsfunktion, Schlafmodus, Leisemodus, Turbomodus, etc.











- Inneneinheiten kompatibel mit der Multisplit-Außeneinheit CL5000M

Ausstattung

- Inklusive Infrarot-Fernbedienung

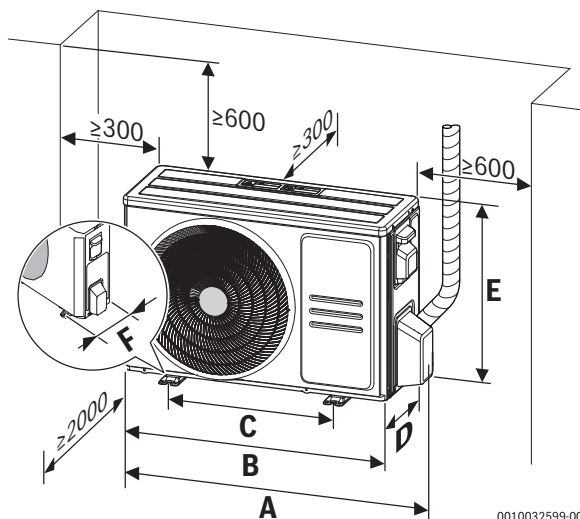
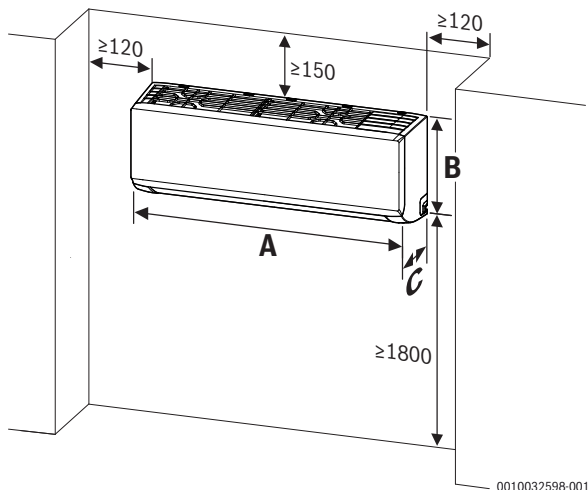
Hinweis

- Optionale Fernsteuerung über App "HomeCom Easy" mittels separatem Zubehör IP Gateway G 10-3

	Typ	Beschreibung	Effizienz Kühlung	Effizienz Heizung	Bestell-Nr.	€
	CL3000i-Set 26 WE	Single-Split-Klimageräte 2,6 kW	 A++	 A+	7733701735	1.286,--
	CL3000i-Set 35 WE	Single-Split-Klimageräte 3,5 kW	 A++	 A+	7733701736	1.530,--
	CL3000i-Set 53 WE	Single-Split-Klimageräte 5,3 kW	 A++	 A+	7733701737	1.897,--
	CL3000i-Set 70 WE	Single-Split-Klimageräte 7 kW	 A++	 A+	7733701738	2.118,--



Abmessungen und Technische Daten



	A [mm]	B [mm]	C [mm]
CL3000iU W 26 E	729	292	200
CL3000iU W 35 E	802	295	200
CL3000iU W 53 E	971	321	228
CL3000iU W 70 E	1082	337	234

	A [mm]	B [mm]	C [mm]	D [mm]	E [mm]	F [mm]
CL3000i 26 E	790	720	452	270	495	255
CL3000i 35 E	790	720	452	270	495	255
CL3000i 53 E	874	805	511	330	554	317
CL3000i 70 E	955	890	663	342	673	354

		CL3000i-Set 26 WE	CL3000i-Set 35 WE	CL3000i-Set 53 WE	CL3000i-Set 70 WE
Kombination Außen- und Inneneinheit					
Kühlleistung	kW	2,6	3,5	5,3	7
Kühlleistung (min.)	kW	1	1,4	2,1	3,4
Kühlleistung (max.)	kW	3,2	4,3	5,9	8,2
Elektrische Leistungsaufnahmen im Kühlbetrieb	kW	1,1	1,65	2,05	3,2
Heizleistung	kW	2,9	3,8	5,6	7,3
Heizleistung (min.)	kW	0,8	1,1	1,6	3,1
Heizleistung (max.)	kW	3,4	4,4	5,8	8,2
Elektrische Leistungsaufnahmen im Heizbetrieb	kW	0,99	1,48	2	3,1
Inneneinheit					
Höhe	mm	292	295	321	337
Breite	mm	790	802	971	1082
Tiefe	mm	200	200	228	234
Nettogewicht	kg	8	8,7	11,2	13,6
Schalldruckniveau Innengerät Kühlen (sleep)	dB(A)	20	21	20	21
Schalldruckniveau Innengerät Kühlen (niedrig)	dB(A)	22	22	31	35
Schalldruckniveau Innengerät Kühlen (max.)	dB(A)	37	37	41	46
Schalldruckniveau Innengerät Heizen (max.)	dB(A)	37	37	41	46
Schalleistungsniveau Innengerät Kühlen	dB(A)	54	56	56	62
Schalleistungsniveau Innengerät Heizen	dB(A)	54	56	56	62
Luftvolumenstrom Kühlen	m ³ /h	520	530	800	1090
Luftvolumenstrom Heizen	m ³ /h	520	530	800	1090
Außeneinheit					
Höhe	mm	495	495	554	673
Breite	mm	720	720	805	890
Tiefe	mm	270	270	330	342
Nettogewicht	kg	23,5	23,7	33,5	43,9
Betriebstemperatur Kühlen (min.)	°C	-15	-15	-15	-15
Betriebstemperatur Kühlen (max.)	°C	50	50	50	50
Betriebstemperatur Heizen (min.)	°C	-15	-15	-15	-15



		CL3000i-Set 26 WE	CL3000i-Set 35 WE	CL3000i-Set 53 WE	CL3000i-Set 70 WE
Betriebstemperatur Heizen (max.)	°C	24	24	24	24
Schalldruckniveau Außengerät Kühlen	dB(A)	56	55	57	60
Schallleistungsniveau Außengerät Kühlen	dB(A)	62	63	65	67
Schallleistungsniveau Außengerät Heizen	dB(A)	62	63	65	67
Kältetechnische Angaben					
Rohraußendurchmesser Flüssigkeitsleitung		1/4 Zoll	1/4 Zoll	1/4 Zoll	3/8 Zoll
Rohraußendurchmesser Saugleitung		3/8 Zoll	3/8 Zoll	1/2 Zoll	5/8 Zoll
Rohraußendurchmesser Kondensatablauf	mm	16	16	16	16
Maximale Leitungslänge Inneneinheit-Außeneinheit	m	25	25	30	50
Maximale Höhendifferenz Inneneinheit-Außeneinheit	m	10	10	20	25
Nachfüllmenge Kältemittel	g/m	12	12	12	24
Elektrische Angaben					
Anschlussspannung (System)	V	220	220	220	220
Stromanschluss PH		1 Phase	1 Phase	1 Phase	1 Phase
Stromanschluss	Hz	50	50	50	50
Betriebsstrom Kühlen (max.)	A	4,8	7,2	9	13,9
Betriebsstrom Heizen (max.)	A	4,3	6,4	8,7	13,5
EU-Richtlinie für Energieeffizienz					
Energieeffizienzklasse Kühlen		A++	A++	A++	A++
Energieeffizienzklassen-Spektrum		A+++ -> D	A+++ -> D	A+++ -> D	A+++ -> D
Energieeffizienz Kühlen SEER		7,4	7,0	7,0	6,4
Auslegungsleistung Kühlen	kW	2,8	3,6	5,3	7,0
Energieeffizienzklasse Heizen mittleres Klima		A+	A+	A+	A+
Energieeffizienzklassen-Spektrum		A+++ -> D	A+++ -> D	A+++ -> D	A+++ -> D
Energieeffizienz Heizen SCOP		4,1	4,2	4,0	4,0
Auslegungsleistung Heizen mittleres Klima	kW	2,5	2,5	4,2	4,9
Schalldruckpegel (max.) Kühlen	dB(A)	54	56	56	62
Schallleistungspegel (max.) Kühlen	dB(A)	62	63	65	67
Angaben in Bezug auf EU F-GAS Verordnung 517/2014					
Umwelttechnischer Hinweis		Enthält fluorierte Treibhausgase			
Kältemitteltyp		R32	R32	R32	R32
Treibhauspotential des Kältemittels (GWP)	kgCO ₂ -eq	675	675	675	675
Kältemittel-Füllmenge	kg	0,6	0,65	1,1	1,45
CO ₂ -Äquivalent der Kältemittel-Füllmenge	toCO ₂ -eq	0,405	0,44	0,743	0,979
Bauart des Kältekreises		Nicht hermetisch geschlossen			





Climate 5000 M / Climate 5000i M / Climate 3000i



5

**Jahre
Garantie**

Außeneinheiten Multi-Split-Klimageräte

CL5000M 53/2 E
CL5000M 79/3 E
CL5000M 105/4 E
CL5000M 125/5 E

Inneneinheiten zur Kombination mit Climate 5000 M

CL5000iM CN 26 E
CL5000iU CN 35 E
CL5000iU CN 50 E
CL5000iM 4CC 21 E
CL5000iM 4CC 26 E
CL5000iU 4CC 35 E
CL5000iU 4CC 53 E
CL3000iU W 20 E
CL3000iU W 26 E
CL3000iU W 35 E
CL3000iU W 53 E
CL3000iU W 70 E

Inhalt	Seite
Produktinformationen und Einsatzgrenzen	3028
Climate 5000 M – Außeneinheiten	3028
Abmessungen und Technische Daten – Außeneinheiten	3031
Climate 5000i M – Inneneinheiten Konsolen	3033
Abmessungen und Technische Daten – Inneneinheiten Konsolen	3034
Climate 5000i M – Inneneinheiten Deckenkassetten	3035
Abmessungen und Technische Daten – Inneneinheiten Deckenkassetten	3036
Climate 3000i – Wandhängende Inneneinheiten	3037
Abmessungen und Technische Daten – Wandhängende Inneneinheiten	3038
Kombinationsübersicht	3033
Allgemeines Zubehör	3056



Auf einen Blick



Climate 5000 M – Außeneinheiten

- Anschluss von bis zu 5 Inneneinheiten möglich
- Großer Betriebstemperaturbereich, Kühlen: -15 bis +50 °C und Heizen: -15 bis +24 °C
- 5 Jahre Garantie

Climate 5000i M – Inneneinheiten Konsolen

- Bodenkonsolen in 3 Leistungsgrößen
- Insb. für Einsatz im Dachgeschoss geeignet (Montage auf dem Boden)

Climate 5000i M – Inneneinheiten Deckenkassetten

- Deckenkassetten in 4 verschiedenen Leistungsgrößen
- Vielfältige Komfort- und Steuerungsmöglichkeiten

Climate 3000i – Wandhängende Inneneinheiten

- Verschiedene Inneneinheiten für die Wandausführungen
- Inneneinheiten können sowohl als Single- als auch Multisplit-Variante verwendet werden



Produktinformationen und Einsatzgrenzen

Climate 5000 M

AUFNAHME



01 STROM



02 ANSCHLUSSART



03 PLATZBEDARF

ABGABE



04 MONTAGEHINWEISE



05 MONTAGEHINWEISE



06 MONTAGEHINWEISE



07 MONTAGEHINWEISE



08 MONTAGEHINWEISE



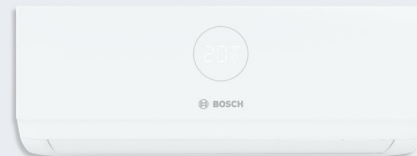
09 KÄLTEMITTEL-KONZENTRATION



10 BETRIEBSBEREICH



11 HEIZBETRIEB



Leistungsversprechen

Wenn Sie alle Vorgaben einhalten, die auf der rechten Seite beschrieben sind, garantieren wir Ihnen, dass Sie die nachfolgend aufgeführten Werte erreichen.

Typ	Nennleistung Kühlen/Heizen	Energieeffizienzklasse Kühlen/Heizen*
CL5000M 53/2 E	5,3/5,6 kW	A++/A+
CL5000M 79/3 E	7,9/8,2 kW	A++/A+
CL5000M 105/4 E	10,6/10,6 kW	A+/A
CL5000M 125/5 E	12,3/12,3 kW	A++/A

*In Kombination mit wandhängender Inneneinheit.



01. ELEKTRISCHE ANGABEN

	Stromaufnahme (max.)	Leiterquerschnitt	
		Stromkabel	Kommunikationskabel
CL5000M 53/2 E	13 A	≥ 1,5mm ²	≥ 1,5mm ²
CL5000M 79/3 E	18 A	≥ 2,5mm ²	≥ 1,5mm ²
CL5000M 105/4 E	21,5 A	≥ 4,0mm ²	≥ 1,5mm ²
CL5000M 125/5 E	22 A	≥ 4,0mm ²	≥ 1,5mm ²

- ▶ Die Inneneinheit wird über ein 4-adriges Kommunikationskabel an die Außeneinheit angeschlossen
- ▶ An die Außeneinheit wird zusätzlich ein Stromkabel (3-adrig) angeschlossen
- ▶ Anschlusskabel: Typ H07RN-F

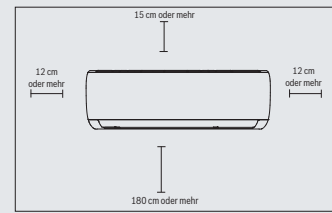


02. ELEKTRISCHE ANSCHLUSSLEISTUNG

53/2 E / 2 x 2,6 kW	79/3 E / 3 x 2,6 kW	105/4 E / 4 x 2,6 kW	125/5 E / 5 x 2,6 kW
3,05 kW	4,1 kW	4,6 kW	4,7 kW



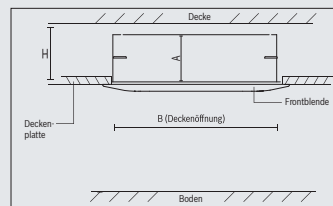
03. MINDESTABSTÄNDE INNENEINHEIT WANDHÄNGEND



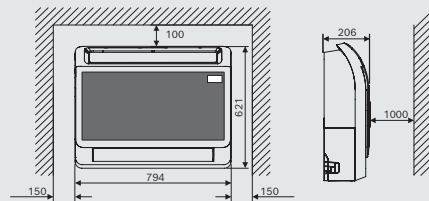
04. MINDESTABSTÄNDE DECKENKASSETTE

MODELL	A (mm)	H (mm)	B (mm)
CL5000iM/U 4CC	260	> 290	600

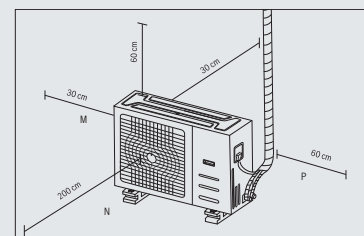
Bei Inneneinheiten zur Deckeninstallation die Mindesteinbauhöhe von 2,2 m beachten (vgl. EN378).



05. MINDESTABSTÄNDE WANDKONSOLE



06. MINDESTABSTÄNDE AUSSENEINHEITEN



07. ROHRLEITUNGSLÄNGEN

Typ		53/2 E (5,3 kW)	79/3 E (7,9 kW)	105/4 E (10,5 kW)	125/5 E (12,3 kW)
Max. Rohrleitungslänge (für alle Inneneinheiten)	m	40	60	80	80
Max. Rohrleitungslänge (für eine Inneneinheit)	m	25	30	35	35
Max. Höhenunterschied (zw. Innen- und Außeneinheit)	m	15	15	15	15
Max. Höhenunterschied (zwischen Inneneinheiten)	m	10	10	10	10
Außeneinheit vorbefüllt bis ¹⁾	m	15	22,5	30	37,5
Kältemittel vorgefüllt	kg	1,25	1,72	2,1	2,4
Zusätzliches Kältemittel für Gesamtröhrlängslänge - Standardröhrlängslänge	g/m	12 x (Länge für alle Räume - 15)	12 x (Länge für alle Räume - 22,5)	12 x (Länge für alle Räume - 30)	12 x (Länge für alle Räume - 37,5)

¹⁾ Für diese Länge ist genügend Kältemittel in der Außeneinheit vorhanden



08. ROHRDURCHMESSER

Climate 5000 M Inneneinheiten	Flüssigkeitsseite	Ø-Kältemittelrohr (mm / Zoll)
2/2,6/3,5 kW	Flüssigkeitsseite	6,35 (1/4")
	Gasseite	9,53 (3/8")
5,3 kW	Flüssigkeitsseite	6,35 (1/4")
	Gasseite	12,7 (1/2")
7 kW	Flüssigkeitsseite	9,53 (3/8")
	Gasseite	15,9 (5/8")
Climate 5000 M Außeneinheiten		
53/2 E	Flüssigkeitsseite	6,35 (1/4") x 2
	Gasseite	9,53 (3/8") x 2
79/3 E	Flüssigkeitsseite	6,35 (1/4") x 3
	Gasseite	9,53 (3/8") x 3
105/4 E	Flüssigkeitsseite	6,35 (1/4") x 4
	Gasseite	9,53 (3/8") x 3
125/5 E	Flüssigkeitsseite	12,7 (1/2") x 1
	Gasseite	6,35 (1/4") x 5
	Gasseite	9,53 (3/8") x 4
		12,7 (1/2") x 1



09. MAX. ZULÄSSIGE KÄLTEMITTELKONZENTRATION

- ▶ Verwendetes Kältemittel ist R32
- ▶ Berechnungsformel siehe DIN EN 378
- ▶ Oberer Deckelungsfaktor (Max. Wert) beträgt 12 kg
- ▶ Wenn die Kältemittelmenge weniger als 1,2 kg ist, gibt es keine Beschränkungen hinsichtlich der minimalen Raumgröße



10. BETRIEBSBEREICH

- ▶ Außentemperatur Kühlen: -15 °C bis +50 °C
- ▶ Außentemperatur Heizen: -15 °C bis +30 °C
- ▶ Raumtemperatur Kühlen: ≥ 17 °C
- ▶ Raumtemperatur Heizen: ≤ 30 °C



11. HEIZBETRIEB

- ▶ Im Heizbetrieb beachten, dass das anfallende Kondensat an der Außeneinheit nicht auf Personenwege oder Straßen abgeführt wird, da es zur Eisbildung kommen kann.





Climate 5000 M – Außeneinheiten

Produktbeschreibung

- Multi-Split-Klimageräte Außeneinheit Climate 5000 M
- Außeneinheiten zum Anschluss von bis zu 5 Inneneinheiten
- Kühlen und Heizen als

Betriebsfunktionen möglich


- Kühlung bis -15°C Außentemperatur möglich
- Flexible Kombination von wandhängenden Inneneinheiten, Deckenkassetten und Konsolen möglich

- Vielfältige Komfortfunktionen: Timer für Ein- und Ausschaltzeiten, Schlafmodus, Turbomodus, etc.

Ausstattung

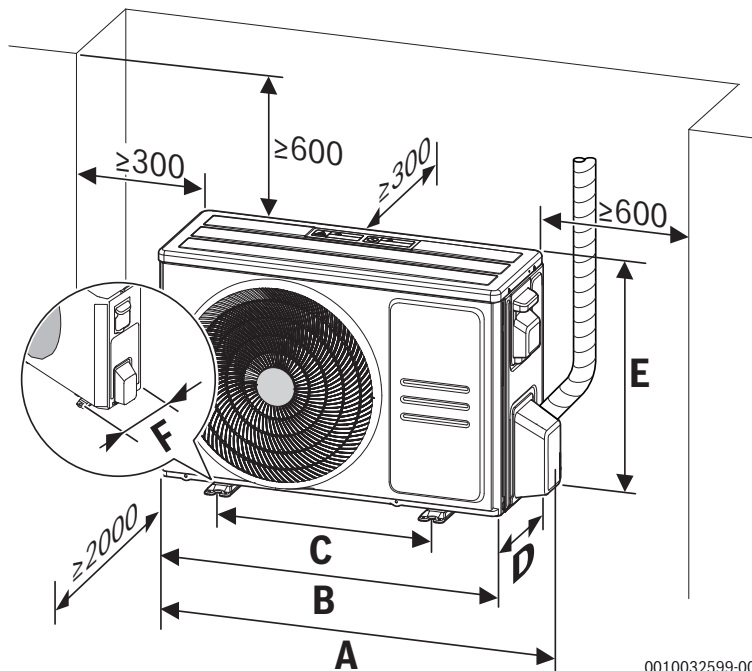
- Außeneinheit vorbefüllt mit umweltfreundlichem Kältemittel R32



Typ	Effizienz Kühlung	Effizienz Heizung	Bestell-Nr.	€
 CL5000M 53/2 E	A++	A+	7733701933	1.855,--
CL5000M 79/3 E	A++	A+	7733701935	2.510,--
CL5000M 105/4 E	A++	A+	7733701937	3.273,--
CL5000M 125/5 E	-	-	7733701938	3.491,--



Abmessungen und Technische Daten – Außeneinheiten



0010032599-003

Produktabmessungen

			CL5000M 53/2 E	CL5000M 79/3 E	CL5000M 105/4 E	CL5000M 125/5 E
Breite gesamt	A	mm	874	955	1034	1034
Breite	B	mm	805	890	946	946
Abstand Aufstellfüße	C	mm	511	663	673	673
Tiefe	D	mm	330	342	410	410
Höhe	E	mm	554	673	810	810
Tiefe mit Aufstellfüßen	F	mm	317	354	403	403

		CL5000M 53/2 E	CL5000M 79/3 E	CL5000M 105/4 E	CL5000M 125/5 E
Allgemeine Daten					
Farbe		Weiß	Weiß	Weiß	Weiß
Max. Anzahl Inneneinheiten		2	3	4	5
Kompressortyp		Rotationskompressor	Rotationskompressor	Rotationskompressor	Rotationskompressor
Betriebsangaben: Heizung					
Nennwärmeleistung	kW	5,5	8,2	10,5	12,3
Min. Heizleistung	kW	1,82	2,17	3,28	3,52
Max. Heizleistung	kW	5,63	8,5	11,96	12,85
Auslegungslast mittleres Klima	kW	4,2	6,1	9,2	10,4
SCOP/A mittleres Klima		4,0	4,1	4,0	3,9
Min. Betriebstemperatur Heizen	°C	-15	-15	-15	-15
Max. Betriebstemperatur Heizen	°C	24	24	24	24
Nenn-Luftdurchsatz außen	m ³ /h	2100	3000	4000	3850
Schalleistungspegel in Innenräumen im Heizbetrieb	dB(A)	54	54	55	55
Schalleistungspegel im Freien im Heizbetrieb	dB(A)	65	68	70	70
Schalldruckpegel außen Heizen	dB(A)	54	55	62	62
Betriebsangaben: Kühlung					
Nennkühlleistung	kW	5,27	7,91	10,55	12,3
Min. Kühlleistung	kW	1,7	3,03	3,08	3,17
Max. Kühlleistung	kW	5,57	8,5	11,29	12,85
Auslegungslast Pdesignc	kW	5,2	7,9	10,5	12,8



		CL5000M 53/2 E	CL5000M 79/3 E	CL5000M 105/4 E	CL5000M 125/5 E
SEER Kühlbetrieb		6,9	6,6	6,5	7,0
Min. Betriebstemperatur Kühlen	°C	-15	-15	-15	-15
Max. Betriebstemperatur Kühlen	°C	50	50	50	50
Schallleistungspegel in Innenräumen im Kühlbetrieb	dB(A)	54	54	55	55
Schallleistungspegel im Freien im Kühlbetrieb	dB(A)	65	68	70	70
Schalldruckpegel außen Kühlen	dB(A)	54	55	62	-
Elektrische Daten					
Anschlussspannung	V	220	220	220	220
Phasenzahl des Stromanschlusses		1 Phase	1 Phase	1 Phase	1 Phase
Elektrische Frequenz des Stromanschlusses	Hz	50	50	50	50
Schutzart (EN 60529)		IPX4	IPX4	IPX4	IPX4
Abmessungen/Gewichte					
Höhe	mm	554	673	810	810
Breite	mm	805	890	946	946
Tiefe	mm	330	342	410	410
Nettogewicht	kg	37,725	51,314	75,131	79,03
Max. Höhendifferenz zwischen Innen- und Außeneinheit	m	10	10	10	10
Max. zulässiger Abstand zwischen Innen- und Außeneinheit	m	25	30	35	35
Max. zulässiger Abstand zwischen Innen- und Außeneinheit	m	25	30	35	35
Anschlüsse					
Sauggasleitung-Durchmesser	mm	9,52	9,52	12,70	12,70
Flüssigkeitsleitung-Durchmesser	mm	6,35	6,35	6,35	6,35
EU-Richtlinie für Energieeffizienz					
Schallleistungspegel im Freien im Kühlbetrieb	dB	65	68	70	70
Schallleistungspegel im Freien im Heizbetrieb	dB	65	68	70	70
Nennkühlleistung	kW	5,2	7,9	10,5	12,8
Kältemitteltyp		R32	R32	R32	R32
Auslegungslast Kühlen Pdesignc	kW	5,2	7,9	10,5	12,8
SEER Arbeitszahl		6,9	6,6	6,5	7,0
Effizienzklasse Kühlbetrieb		A++	A++	A++	-
Spektrum		A+++ -> D	A+++ -> D	A+++ -> D	-
SCOP/A mittleres Klima		4,0	4,1	4,0	3,9
Effizienzklasse Heizbetrieb, mittleres Klima		A+	A+	A+	-
Auslegungslast Heizen	kW	4,2	6,1	9,2	10,4
Nenn-Luftdurchsatz außen	m ³ /h	2100	3000	4000	3850
Angaben in Bezug auf EU F-GAS Verordnung 517/2014					
umwelttechnischer Hinweis		Enthält fluoridierte Treibhausgase			
Kältemitteltyp		R32	R32	R32	R32
Treibhauspotenzial des Kältemittels	kgCO ₂ -eq	675	675	675	675
Kältemittel-Füllmenge	kg	1,25	1,85	2,1	2,9
CO ₂ -Äquivalent der Kältemittel-Füllmenge	toCO ₂ -eq	0,844	1,25	1,42	1,96
Bauart des Kältekreises		Nicht hermetisch geschlossen			



Climate 5000i M – Inneneinheiten Konsolen


Produktbeschreibung

- Split-Klimagerät Inneneinheit Climate 5000iU CN
- Konsole zur Kombination mit den Außeneinheiten Climate 5000 M und Climate 7000 M

- Inneneinheit kann separat gesteuert werden
- Einfach zu reinigende Feinfilter
- Vielfältige Komfortfunktionen: Timer für Ein- und Ausschaltzeiten, Schlafmodus, etc.

Ausstattung

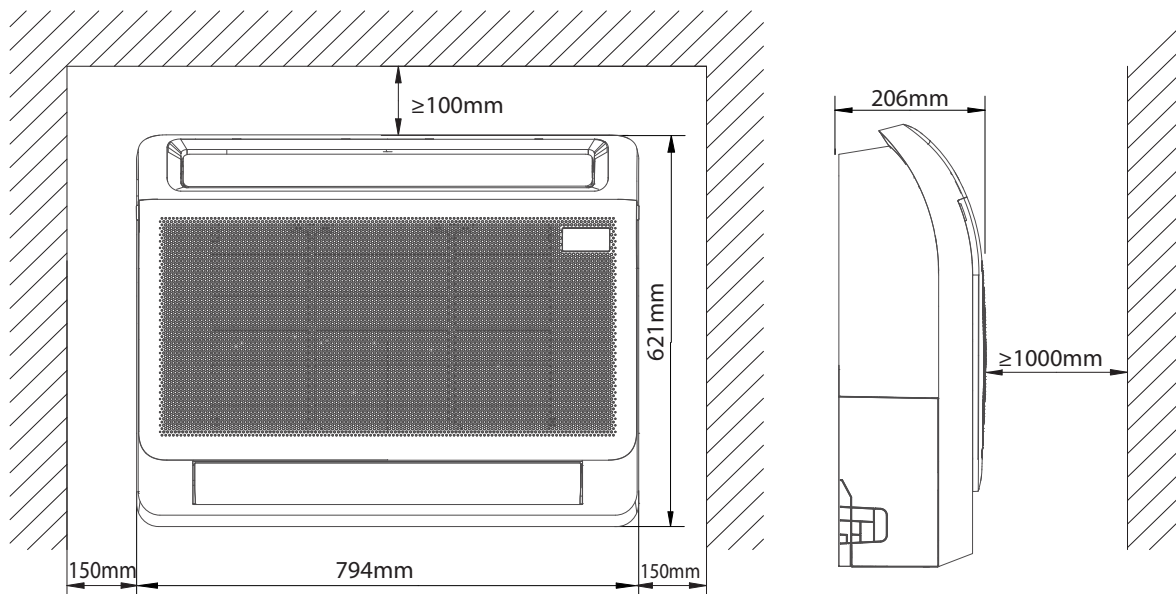
- Inklusive Infrarot-Fernbedienung
- Optionale Fernsteuerung über App "HomeCom Easy" mittels separatem Zubehör IP Gateway G 10-3

	Typ	Beschreibung	Bestell-Nr.	€
	CL5000iM CN 26 E	Konsolengerät, 2,6 kW	7733701994	819,--
	CL5000iU CN 35 E	Konsolengerät, 3,5 kW	7733701995	928,--
	CL5000iU CN 50 E	Konsolengerät, 5 kW	7733701996	1.037,--





Abmessungen und Technische Daten – Inneneinheiten Konsolen



		CL5000iM CN 26 E	CL5000iU CN 35 E	CL5000iU CN 50 E
Kühlleistung	kW	2,64	3,5	4,98
Kühlleistung (min.)	kW	0,64	0,76	2,64
Kühlleistung (max.)	kW	3,4	4,25	5,57
Heizleistung	kW	2,93	3,81	5,28
Heizleistung (min.)	kW	0,42	0,45	2,2
Heizleistung (max.)	kW	3,96	4,69	6,3
Farbe		weiß	weiß	weiß
Höhe	mm	621	621	621
Breite	mm	794	794	794
Tiefe	mm	200	200	200
Nettogewicht	kg	17,303	17,303	17,303
Schalldruckniveau Innengerät Kühlen (niedrig)	dB(A)	27	27	32
Schalldruckniveau Innengerät Kühlen (max.)	dB(A)	37	37	41
Schalldruckniveau Innengerät Heizen (max.)	dB(A)	37	37	41
Luftvolumenstrom Kühlen	m ³ /h	650	650	780
Luftvolumenstrom Heizen	m ³ /h	650	650	780
Betriebstemperatur Kühlen (min.)	°C	16	16	16
Betriebstemperatur Kühlen (max.)	°C	32	32	32
Betriebstemperatur Heizen (min.)	°C	0	0	0
Betriebstemperatur Heizen (max.)	°C	30	30	30
Kältetechnische Angaben				
Rohr Außendurchmesser Flüssigkeitsleitung		1/4 Zoll	1/4 Zoll	1/2 Zoll
Rohr Außendurchmesser Saugleitung		3/8 Zoll	3/8 Zoll	1/4 Zoll
Rohr Außendurchmesser Kondensatablauf	mm	6,35	6,35	6,35
Elektrische Angaben				
Anschlussspannung (System)	V	220	220	220
Stromanschluss PH		1 Phase	1 Phase	1 Phase
Stromanschluss	Hz	50	50	50



Climate 5000i M – Inneneinheiten Deckenkassetten

Produktbeschreibung


- Split-Klimagerät Inneneinheit Climate 5000iM 4CC
- Deckenkassette zur Kombination mit einer Außeneinheit Climate 5000 M
- Inneneinheit kann separat gesteuert

werden

- Einfach zu reinigende Feinfilter
- Vielfältige Komfortfunktionen: Timer für Ein- und Ausschaltzeiten, Turbo-, Schlafmodus, etc.

Ausstattung

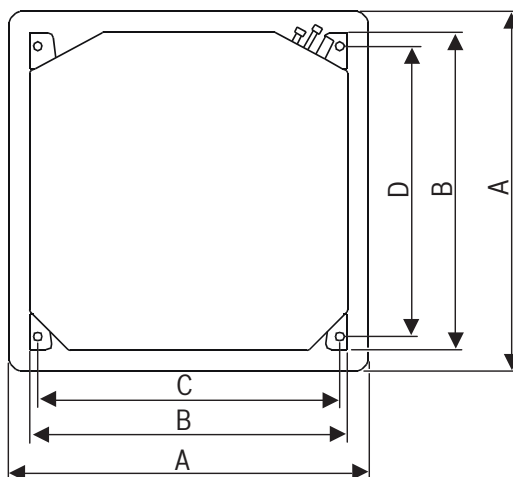
- Inklusive Infrarot-Fernbedienung
- Integrierte Kondensatpumpe
- Optionale Fernsteuerung über App "HomeCom Easy" mittels separaten Zubehören G 10 CLC und G 10-3

Typ	Beschreibung	Bestell-Nr.	€
	CL5000iM 4CC 21 E	Deckenkassette, 2 kW	7739622251 741,--
	CL5000iM 4CC 26 E	Deckenkassette, 2,6 kW	7739622252 773,--
	CL5000iU 4CC 35 E	Deckenkassette, 3,5 kW	7739622253 828,--
	CL5000iU 4CC 53 E	Deckenkassette, 5,3 kW	7739622254 905,--





Abmessungen und Technische Daten – Inneneinheiten Deckenkassetten



0010040089-002

		CL5000iM 4CC 21 E	CL5000iM 4CC 26 E	CL5000iU 4CC 35 E	CL5000iU 4CC 53 E
A	mm	647	647	647	647
B	mm	570	570	570	570
C	mm	545	545	545	545
D	mm	523	523	523	523

		CL5000iM 4CC 21 E	CL5000iM 4CC 26 E	CL5000iU 4CC 35 E	CL5000iU 4CC 53 E
Kühlleistung	kW	2,05	2,64	3,5	5,3
Kühlleistung (min.)	kW	0,49	0,64	0,9	2,9
Kühlleistung (max.)	kW	2,39	3,08	4,1	5,6
Elektrische Leistungsaufnahmen im Kühlbetrieb	kW	1,67	2	1,43	2,09
Heizleistung	kW	2,34	2,93	3,8	5,6
Heizleistung (min.)	kW	0,61	0,77	0,5	2,4
Heizleistung (max.)	kW	2,72	3,4	4,3	6,1
Elektrische Leistungsaufnahmen im Heizbetrieb	kW	1,6	1,78	1,38	1,93
Farbe		weiß	weiß	weiß	weiß
Höhe	mm	325	325	325	325
Breite	mm	670	670	670	670
Tiefe	mm	670	670	670	670
Nettogewicht	kg	17,183	17,183	20,283	20,483
Schalldruckniveau Innengerät Kühlen (sleep)	dB(A)	–	–	29	32
Schalldruckniveau Innengerät Kühlen (niedrig)	dB(A)	32	37	35	39
Schalldruckniveau Innengerät Kühlen (max.)	dB(A)	37	39	42	45
Schalldruckniveau Innengerät Heizen (max.)	dB(A)	37	39	42	45
Luftvolumenstrom Kühlen	m ³ /h	540	540	569	680
Luftvolumenstrom Heizen	m ³ /h	540	540	569	680
Betriebstemperatur Kühlen (min.)	°C	16	16	16	16
Betriebstemperatur Kühlen (max.)	°C	32	32	32	32
Betriebstemperatur Heizen (min.)	°C	0	0	0	0
Betriebstemperatur Heizen (max.)	°C	30	30	30	30

Kältetechnische Angaben

Rohraußendurchmesser Flüssigkeitsleitung		1/4 Zoll	1/4 Zoll	1/4 Zoll	1/4 Zoll
Rohraußendurchmesser Saugleitung		3/8 Zoll	3/8 Zoll	3/8 Zoll	1/2 Zoll
Maximale Leitungslänge Inneneinheit-Außeneinheit	m	15	15	25	30
Maximale Höhendifferenz Inneneinheit-Außeneinheit	m	10	10	10	20

Elektrische Angaben

Anschlussspannung (System)	V	220	220	220	220
Stromanschluss PH		1 Phase	1 Phase	1 Phase	1 Phase
Stromanschluss	Hz	50	50	50	50
Betriebsstrom Kühlen (max.)	A	7,3	9	6,3	9,2
Betriebsstrom Heizen (max.)	A	7,3	7,9	6,1	8,5



Climate 3000i – Wandhängende Inneneinheiten


Produktbeschreibung

- Split-Klimagerät Inneneinheit Climate 3000i
- Wandhängende Inneneinheit zur Kombination mit einer Außeneinheit Climate 5000 M

- Inneneinheit kann separat gesteuert werden
- Einfach zu reinigende Feinfilter
- Vielfältige Komfortfunktionen: Timer für Ein- und Ausschaltzeiten, Frostschutzfunktion etc.

Ausstattung

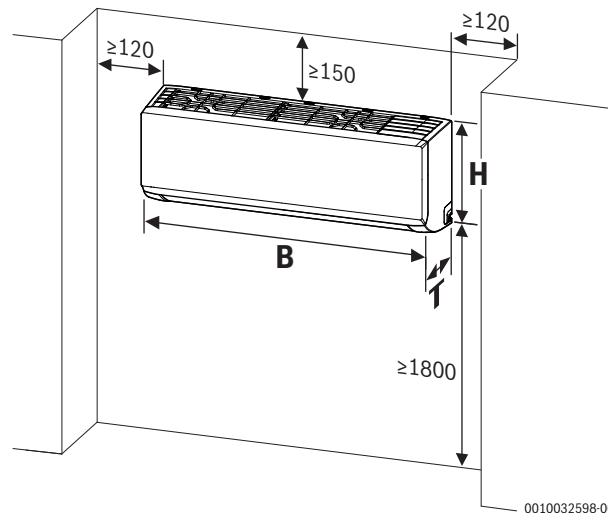
- Inklusive Infrarot-Fernbedienung
- Optionale Fernsteuerung über App "HomeCom Easy" mittels separatem Zubehör IP Gateway G 10-3

	Typ	Beschreibung	Bestell-Nr.	€
	CL3000iU W 20 E	Wandhängende Inneneinheit, 2 kW	7733701997	328,--
	CL3000iU W 26 E	Wandhängende Inneneinheit, 2,6 kW	7733701564	356,--
	CL3000iU W 35 E	Wandhängende Inneneinheit, 3,5 kW	7733701566	392,--
	CL3000iU W 53 E	Wandhängende Inneneinheit, 5,3 kW	7733701568	475,--
	CL3000iU W 70 E	Wandhängende Inneneinheit, 7 kW	7733701570	586,--





Abmessungen und Technische Daten – Wandhängende Inneneinheiten



0010032598-001

			CL3000iU W 20 E	CL3000iU W 26 E	CL3000iU W 35 E	CL3000iU W 53 E	CL3000iU W 70 E
Höhe	H	mm	291	292	295	321	337
Breite	B	mm	726	729	802	971	1082
Tiefe	T	mm	210	200	200	228	234

			CL3000iU W 20 E	CL3000iU W 26 E	CL3000iU W 35 E	CL3000iU W 53 E	CL3000iU W 70 E
Kühlleistung		kW	2,05	2,6	3,5	5,3	7
Kühlleistung (min.)		kW	0,79	1	1,4	2,1	3,4
Kühlleistung (max.)		kW	2,51	3,2	4,3	5,9	8,2
Elektrische Leistungsaufnahmen im Kühlbetrieb		kW	1,67	1,1	1,65	2,05	3,2
Heizleistung		kW	2,34	2,9	3,8	5,6	7,3
Heizleistung (min.)		kW	0,66	0,8	1,1	1,6	3,1
Heizleistung (max.)		kW	2,7	3,4	4,4	5,8	8,2
Elektrische Leistungsaufnahmen im Heizbetrieb		kW	1,6	0,99	1,48	2	3,1
Farbe			weiß	weiß	weiß	weiß	weiß
Höhe		mm	292	292	295	321	337
Breite		mm	729	790	802	971	1082
Tiefe		mm	200	200	200	228	234
Nettogewicht		kg	9,792	8	8,7	11,2	13,6
Schalldruckniveau Innengerät Kühlen (sleep)		dB(A)	20	20	21	20	21
Schalldruckniveau Innengerät Kühlen (niedrig)		dB(A)	32	22	22	31	35
Schalldruckniveau Innengerät Kühlen (max.)		dB(A)	37	37	37	41	46
Schalldruckniveau Innengerät Heizen (max.)		dB(A)	37	37	37	41	46
Schalleistungsniveau Innengerät Kühlen		dB(A)	54	54	56	56	62
Schalleistungsniveau Innengerät Heizen		dB(A)	54	54	56	56	62
Luftvolumenstrom Kühlen		m ³ /h	451	520	530	800	1090
Luftvolumenstrom Heizen		m ³ /h	451	520	530	800	1090
Betriebstemperatur Kühlen (min.)		°C	16	17	17	17	17
Betriebstemperatur Kühlen (max.)		°C	32	32	32	32	32
Betriebstemperatur Heizen (min.)		°C	0	0	0	0	0
Betriebstemperatur Heizen (max.)		°C	30	30	30	30	30



		CL3000iU W 20 E	CL3000iU W 26 E	CL3000iU W 35 E	CL3000iU W 53 E	CL3000iU W 70 E
Kältetechnische Angaben						
Rohraußendurchmesser Flüssigkeitsleitung		1/4 Zoll	1/4 Zoll	1/4 Zoll	1/4 Zoll	3/8 Zoll
Rohraußendurchmesser Saugleitung		3/8 Zoll	3/8 Zoll	3/8 Zoll	1/2 Zoll	5/8 Zoll
Rohraußendurchmesser Kondensatablauf	mm	6,35	16	16	16	16
Maximale Leitungslänge Inneneinheit- Außeneinheit	m	25	25	25	30	50
Maximale Höhendifferenz Inneneinheit- Außeneinheit	m	10	10	10	20	25
Elektrische Angaben						
Anschlussspannung (System)	V	220	220	220	220	220
Stromanschluss PH		1 Phase	1 Phase	1 Phase	1 Phase	1 Phase
Stromanschluss	Hz	50	50	50	50	50
Betriebsstrom Kühlen (max.)	A	7,1	4,8	7,2	9	13,9
Betriebsstrom Heizen (max.)	A	7,9	4,3	6,4	8,7	13,5





Kombinationsübersicht

Außen- einheit	Anzahl Innen- einheiten	Kombinationen Inneneinheiten (in kW)						
CL5000M 53/2 E	1	3,5	5,3	-	-	-	-	-
	2	2 + 2	2 + 2,6	2 + 3,5	2 + 5,3	-	-	-
		2,6 + 2,6	2,6 + 3,5	2,6 + 5,3	-	-	-	-
		3,5 + 3,5	3,5 + 5,3	-	-	-	-	-
CL5000M 79/3 E	1	5,3	7	-	-	-	-	-
	2	2 + 2	2 + 2,6	2 + 3,5	2 + 5,3	-	-	-
		2,6 + 2,6	2,6 + 3,5	2,6 + 5,3	-	-	-	-
		3,5 + 3,5	3,5 + 5,3	-	-	-	-	-
	3	2 + 2 + 2	2 + 2 + 2,6	2 + 2 + 3,5	2 + 2 + 5,3	2 + 2,6 + 2,6	2 + 2,6 + 3,5	2 + 2,6 + 5,3
		2 + 3,5 + 3,5	2 + 3,5 + 5,3	-	-	-	-	-
		2,6 + 2,6 + 2,6	2,6 + 2,6 + 3,5	2,6 + 2,6 + 5,3	2,6 + 3,5 + 3,5	-	-	-
3,5 + 3,5 + 3,5		-	-	-	-	-	-	
CL5000M 105/4 E	1	-	-	-	-	-	-	-
	2	2 + 3,5	2 + 5,3	2 + 7	-	-	-	-
		2,6 + 2,6	2,6 + 3,5	2,6 + 5,3	2,6 + 7	-	-	-
		3,5 + 3,5	3,5 + 5,3	3,5 + 7	-	-	-	-
	3	2 + 2 + 2	2 + 2 + 2,6	2 + 2 + 3,5	2 + 2 + 5,3	2 + 2 + 7	2 + 2,6 + 2,6	2 + 2,6 + 3,5
		2 + 2,6 + 5,3	2 + 2,6 + 7	2 + 3,5 + 3,5	2 + 3,5 + 5,3	2 + 3,5 + 7	-	-
		2,6 + 2,6 + 2,6	2,6 + 2,6 + 3,5	2,6 + 2,6 + 5,3	2,6 + 2,6 + 7	2,6 + 3,5 + 3,5	2,6 + 3,5 + 5,3	2,6 + 3,5 + 7
		3,5 + 3,5 + 3,5	3,5 + 3,5 + 5,3	3,5 + 3,5 + 7	-	-	-	-
	4	2 + 2 + 2 + 2	2 + 2 + 2 + 2,6	2 + 2 + 2 + 3,5	2 + 2 + 2 + 5,3	2 + 2 + 2 + 7	2 + 2 + 2,6 + 2,6	2 + 2 + 2,6 + 3,5
		2 + 2 + 2,6 + 5,3	2 + 2 + 2,6 + 7	2 + 2 + 3,5 + 3,5	2 + 2 + 3,5 + 5,3	2 + 2,6 + 2,6 + 2,6	2 + 2,6 + 2,6 + 3,5	2 + 2,6 + 2,6 + 5,3
		2 + 2,6 + 3,5 + 3,5	2 + 2,6 + 3,5 + 5,3	2 + 3,5 + 3,5 + 3,5	-	-	-	-
2,6 + 2,6 + 2,6 + 2,6		2,6 + 2,6 + 2,6 + 3,5	2,6 + 2,6 + 2,6 + 5,3	2,6 + 2,6 + 3,5 + 3,5	2,6 + 2,6 + 3,5 + 5,3	2,6 + 3,5 + 3,5 + 3,5	-	
3,5 + 3,5 + 3,5 + 3,5		-	-	-	-	-	-	



Außen- einheit	Anzahl Innen- einheiten	Kombinationen Inneneinheiten (in kW)						
CL5000M 125/5	1	-	-	-	-	-	-	-
	2	2 + 5,3	2 + 7	-	-	-	-	-
		2,6 + 3,5	2,6 + 5,3	2,6 + 7	-	-	-	-
		3,5 + 3,5	3,5 + 5,3	3,5 + 7	-	-	-	-
	3	2 + 2 + 2	2 + 2 + 2,6	2 + 2 + 3,5	2 + 2 + 5,3	2 + 2 + 7	2 + 2,6 + 2,6	2 + 2,6 + 3,5
		2 + 2,6 + 5,3	2 + 2,6 + 7	2 + 3,5 + 3,5	2 + 3,5 + 5,3	2 + 3,5 + 7	-	-
		2,6 + 2,6 + 2,6	2,6 + 2,6 + 3,5	2,6 + 2,6 + 5,3	2,6 + 2,6 + 7	2,6 + 3,5 + 3,5	2,6 + 3,5 + 5,3	2,6 + 3,5 + 7
		3,5 + 3,5 + 3,5	3,5 + 3,5 + 5,3	3,5 + 3,5 + 7	-	-	-	-
	4	2 + 2 + 2 + 2	2 + 2 + 2 + 2,6	2 + 2 + 2 + 3,5	2 + 2 + 2 + 5,3	2 + 2 + 2 + 7	2 + 2 + 2,6 + 2,6	2 + 2 + 2,6 + 3,5
		2 + 2 + 2,6 + 5,3	2 + 2 + 2,6 + 7	2 + 2 + 3,5 + 3,5	2 + 2 + 3,5 + 5,3	2 + 2 + 3,5 + 7	2 + 2,6 + 2,6 + 2,6	2 + 2,6 + 2,6 + 3,5
		2 + 2,6 + 2,6 + 5,3	2 + 2,6 + 2,6 + 7	2 + 2,6 + 3,5 + 3,5	2 + 2,6 + 3,5 + 5,3	2 + 2,6 + 3,5 + 7	2 + 3,5 + 3,5 + 3,5	2 + 3,5 + 3,5 + 5,3
		2 + 3,5 + 3,5 + 7	-	-	-	-	-	-
		2,6 + 2,6 + 2,6 + 2,6	2,6 + 2,6 + 2,6 + 3,5	2,6 + 2,6 + 2,6 + 5,3	2,6 + 2,6 + 2,6 + 7	2,6 + 2,6 + 3,5 + 3,5	2,6 + 2,6 + 3,5 + 5,3	2,6 + 2,6 + 3,5 + 7
		2,6 + 3,5 + 3,5 + 3,5	2,6 + 3,5 + 3,5 + 5,3	2,6 + 3,5 + 3,5 + 7	-	-	-	-
		3,5 + 3,5 + 3,5 + 3,5	3,5 + 3,5 + 3,5 + 5,3	3,5 + 3,5 + 3,5 + 7	-	-	-	-
	5	2 + 2 + 2 + 2 + 2	2 + 2 + 2 + 2 + 2,6	2 + 2 + 2 + 2 + 3,5	2 + 2 + 2 + 2 + 5,3	2 + 2 + 2 + 2 + 7	2 + 2 + 2 + 2,6 + 2,6	2 + 2 + 2 + 2,6 + 3,5
		2 + 2 + 2 + 2,6 + 5,3	2 + 2 + 2 + 2,6 + 7	2 + 2 + 2 + 3,5 + 3,5	2 + 2 + 2 + 3,5 + 5,3	2 + 2 + 2 + 3,5 + 7	2 + 2 + 2,6 + 2,6 + 2,6	2 + 2 + 2,6 + 2,6 + 3,5
		2 + 2 + 2,6 + 2,6 + 5,3	2 + 2 + 2,6 + 2,6 + 7	2 + 2 + 2,6 + 3,5 + 3,5	2 + 2 + 2,6 + 3,5 + 5,3	2 + 2 + 2,6 + 3,5 + 7	2 + 2 + 3,5 + 3,5 + 3,5	2 + 2 + 3,5 + 3,5 + 5,3
		2 + 2 + 3,5 + 3,5 + 7	2 + 2,6 + 2,6 + 2,6 + 2,6	2 + 2,6 + 2,6 + 2,6 + 3,5	2 + 2,6 + 2,6 + 2,6 + 5,3	2 + 2,6 + 2,6 + 2,6 + 7	2 + 2,6 + 2,6 + 3,5 + 3,5	2 + 2,6 + 2,6 + 3,5 + 5,3
		2 + 2,6 + 2,6 + 3,5 + 7	2 + 2,6 + 3,5 + 3,5 + 3,5	2 + 2,6 + 3,5 + 3,5 + 5,3	2 + 2,6 + 3,5 + 3,5 + 7	2 + 3,5 + 3,5 + 3,5 + 3,5	2 + 3,5 + 3,5 + 3,5 + 5,3	-
		2,6 + 2,6 + 2,6 + 2,6 + 2,6	2,6 + 2,6 + 2,6 + 2,6 + 3,5	2,6 + 2,6 + 2,6 + 2,6 + 5,3	2,6 + 2,6 + 2,6 + 2,6 + 7	2,6 + 2,6 + 2,6 + 3,5 + 3,5	2,6 + 2,6 + 2,6 + 3,5 + 5,3	2,6 + 2,6 + 2,6 + 3,5 + 7
		2,6 + 2,6 + 3,5 + 3,5 + 3,5	2,6 + 2,6 + 3,5 + 3,5 + 5,3	2,6 + 2,6 + 3,5 + 3,5 + 7	2,6 + 3,5 + 3,5 + 3,5 + 3,5	2,6 + 3,5 + 3,5 + 3,5 + 5,3	-	-
		3,5 + 3,5 + 3,5 + 3,5 + 3,5	3,5 + 3,5 + 3,5 + 3,5 + 5,3	-	-	-	-	-





Climate 7000 M / Climate 7000i / Climate 5000i



5
Jahre
Garantie

Verfügbar ab
Q2/2025

Außeneinheiten Multi-Split-Klimageräte

CL7000M 79/3 E
CL7000M 53/2 E

Inneneinheiten zur Kombination mit Climate 7000 M

CL7000iU W 20 E
CL7000iU W 26 E
CL7000iU W 26 EB
CL7000iU W 26 ES
CL7000iU W 35 E
CL7000iU W 35 EB
CL7000iU W 35 ES
CL7000iU W 53 E
CL5000iM CN 26 E
CL5000iU CN 35 E
CL5000iU CN 50 E

Inhalt	Seite
Produktinformationen und Einsatzgrenzen	3044
Climate 7000 M – Außeneinheiten	3046
Abmessungen und Technische Daten – Außeneinheiten	3047
Climate 7000i – Wandhängende Inneneinheiten	3049
Abmessungen und Technische Daten – Wandhängende Inneneinheiten	3050
Climate 5000i M – Inneneinheiten Konsolen	3052
Abmessungen und Technische Daten – Inneneinheiten Konsolen	3053
Kombinationsübersicht	3054
Allgemeines Zubehör	3057



Auf einen Blick



Climate 7000 M – Außeneinheiten

- Anschluss von bis zu 3 Inneneinheiten möglich
- Förderfähig nach BEG in Kombination mit den wandhängenden Inneneinheiten CL7000i
- 5 Jahre Garantie

Climate 7000i – Wandhängende Inneneinheiten

- Verschiedene Inneneinheiten für die Wandausführungen
- Inneneinheiten können sowohl als Single- als auch Multisplit-Variante verwendet werden

Climate 5000i M – Inneneinheiten Konsolen

- Bodenkonsolen in 3 Leistungsgrößen
- Insb. für Einsatz im Dachgeschoss geeignet (Montage auf dem Boden)



Produktinformationen und Einsatzgrenzen

Climate 7000 M

AUFNAHME



01 STROM



02 PLATZBEDARF

ABGABE



03 MONTAGEHINWEISE



04 MONTAGEHINWEISE



05 MONTAGEHINWEISE



06 MONTAGEHINWEISE



07 KÄLTEMITTEL-KONZENTRATION



08 BETRIEBSBEREICH



09 HEIZBETRIEB



Leistungsversprechen

Wenn Sie alle Vorgaben einhalten, die auf der rechten Seite beschrieben sind, garantieren wir Ihnen, dass Sie die nachfolgend aufgeführten Werte erreichen.

Typ	Nennleistung Kühlen/Heizen	Energieeffizienzklasse Kühlen/Heizen*
CL7000M 53/2 E	5,3/5,3 kW	A+++/A++
CL7000M 79/3 E	7,9/8,2 kW	A+++/A++

* In Kombination mit CL7000i Inneneinheit.



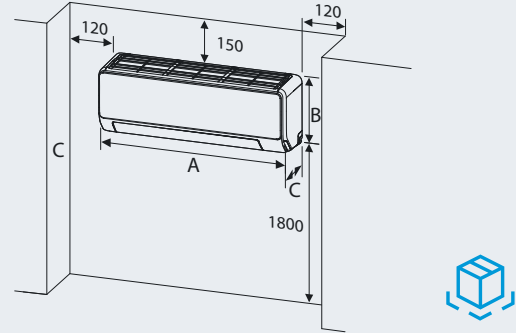
01. ELEKTRISCHE ANGABEN

	CL7000M 53/2 E	CL7000M 79/3 E
Stromaufnahme (max.)	13 A	18 A
Stromkabel	≥ 1,5mm ²	≥ 2,5mm ²
Kommunikationskabel	≥ 1,5mm ²	≥ 1,5mm ²
elektrische Anschlussleistung	3,05 kW	4,1 kW

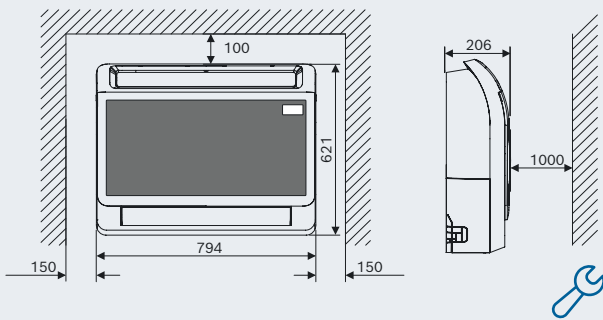
- Die Inneneinheit wird über ein 4-adriges Kommunikationskabel an die Außeneinheit angeschlossen
- An die Außeneinheit wird zusätzlich ein Stromkabel (3-adrig) angeschlossen
- Anschlusskabel: Typ H07RN-F



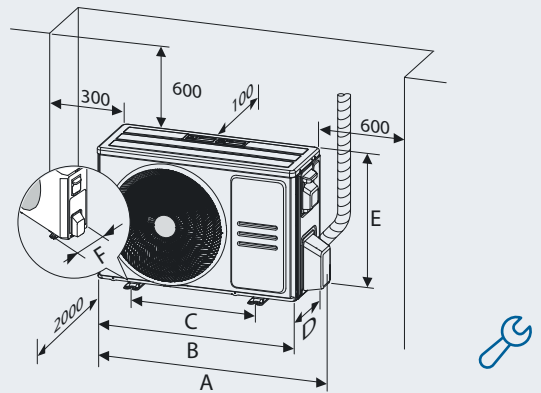
03. MINDESTABSTÄNDE INNENEINHEIT WANDHÄNGEND



03. MINDESTABSTÄNDE WANDKONSOLE



04. MINDESTABSTÄNDE AUSSENEINHEITEN



05. ROHRLEITUNGSLÄNGEN

Typ	53/2 E (5,3 kW)	79/3 E (7,9 kW)
Max. Rohrleitungslänge (für alle Inneneinheiten)	m 40	60
Max. Rohrleitungslänge (für eine Inneneinheit)	m 25	30
Max. Höhenunterschied (zw. Innen- und Außeneinheit)	m 15	15
Max. Höhenunterschied (zwischen Inneneinheiten)	m 10	10
Außeneinheit vorbefüllt bis	m 15	22,5
Kältemittel vorgefüllt	kg 1,5	2,1
Zusätzliches Kältemittel für Gesamtröhrlängslänge - Standardröhrlängslänge	g/m 12 x (Länge für alle Räume - 15)	12 x (Länge für alle Räume - 22,5)



06. ROHRDURCHMESSER

Climate 7000 M Inneneinheiten	Ø-Kältemittelrohr (mm / Zoll)
2/2,6/3,5 kW	Flüssigkeitsseite 6,35 (1/4")
	Gasseite 9,53 (3/8")
5,3 kW	Flüssigkeitsseite 6,35 (1/4")
	Gasseite 12,7 (1/2")
Climate 7000 M Außeneinheiten	
53/2 E	Flüssigkeitsseite 6,35 (1/4") x 2
	Gasseite 9,53 (3/8") x 2
79/3 E	Flüssigkeitsseite 6,35 (1/4") x 3
	Gasseite 9,53 (3/8") x 3



07. MAX. ZULÄSSIGE KÄLTEMITTELKONZENTRATION

- ▶ Verwendetes Kältemittel ist R32
- ▶ Berechnungsformel siehe DIN EN 378
- ▶ Oberer Deckelungsfaktor (Max. Wert) beträgt 12 kg
- ▶ Wenn die Kältemittelmenge weniger als 1,2 kg ist, gibt es keine Beschränkungen hinsichtlich der minimalen Raumgröße



08. BETRIEBBEREICH

- ▶ Außentemperatur Kühlen: -15 °C bis +50 °C
- ▶ Außentemperatur Heizen: -15 °C bis +24 °C
- ▶ Raumtemperatur Kühlen: ≥ 17 °C
- ▶ Raumtemperatur Heizen: ≤ 30 °C



09. HEIZBETRIEB

- ▶ Im Heizbetrieb beachten, dass das anfallende Kondensat an der Außeneinheit nicht auf Personenwege oder Straßen abgeführt wird, da es zur Eisbildung kommen kann.





Climate 7000 M – Außeneinheiten

Produktbeschreibung



- Multi-Split-Klimageräte Außeneinheit Climate 7000 M
- Hocheffiziente Außeneinheiten zum Anschluss von bis zu 3 Inneneinheiten

- Kühlen und Heizen als Betriebsfunktionen möglich
- Flexible Kombination von wandhängenden Inneneinheiten CL7000i und Konsolen möglich

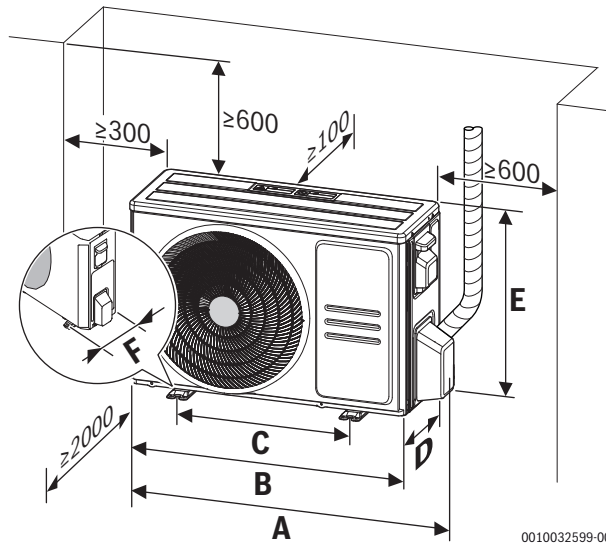
Ausstattung

- Außeneinheit vorbefüllt mit umweltfreundlichem Kältemittel R32



	Typ	Effizienz Kühlung	Effizienz Heizung	Bestell-Nr.	€
	CL7000M 53/2 E			7733703620	2.300,--
	CL7000M 79/3 E			7733703619	3.150,--

Abmessungen und Technische Daten – Außeneinheiten



0010032599-004

Produktabmessungen

	A [mm]	B [mm]	C [mm]	D [mm]	E [mm]	F [mm]
CL7000M 53/2 E	955	890	663	342	673	354
CL7000M 79/3 E	1034	946	673	410	810	403

	CL7000M 79/3 E	CL7000M 53/2 E	
Allgemeine Daten			
Farbe	Weiß	Weiß	
Max. Anzahl Inneneinheiten	3	2	
Kompressortyp	Rotationskompressor	Rotationskompressor	
Betriebsangaben: Heizung			
Nennwärmeleistung	kW	8,2	5,3
Min. Heizleistung	kW	1,47	1,93
Max. Heizleistung	kW	8,5	6,74
Auslegungslast mittleres Klima	kW	6,0	4,3
Max. Leistungsaufnahme	kW	4,1	3,05
SCOP/A mittleres Klima		4,6	4,6
Min. Betriebstemperatur Heizen	°C	-15	-15
Max. Betriebstemperatur Heizen	°C	24	24
Nenn-Luftdurchsatz außen	m ³ /h	4000	3000
Schalleistungspegel in Innenräumen im Heizbetrieb	dB(A)	–	58
Schalleistungspegel im Freien im Heizbetrieb	dB(A)	57	66
Schalldruckpegel außen Heizen	dB(A)	62	52,5
Betriebsangaben: Kühlung			
Nennkühlleistung	kW	7,91	5,28
Min. Kühlleistung	kW	2,2	2,77
Max. Kühlleistung	kW	8,5	6,39
Auslegungslast Pdesign,c	kW	7,9	5,3
SEER Kühlbetrieb		8,5	8,5
Min. Betriebstemperatur Kühlen	°C	-15	-15
Max. Betriebstemperatur Kühlen	°C	50	50
Schalleistungspegel in Innenräumen im Kühlbetrieb	dB(A)	55	58
Schalleistungspegel im Freien im Kühlbetrieb	dB(A)	66	65
Schalldruckpegel außen Kühlen	dB(A)	62	59
Kältemittel-Zusatzfüllmenge	g/m	12	12
Kältemittel-Zusatzfüllmenge	mg/m	12	12
Elektrische Daten			

Unverbindliche Preisempfehlung ohne Mehrwertsteuer.



		CL7000M 79/3 E	CL7000M 53/2 E
Anschlussspannung	V	220	220
Phasenzahl des Stromanschlusses		1 Phase	1 Phase
Elektrische Frequenz des Stromanschlusses	Hz	50	50
Schutzart (EN 60529)		IPX4	IPX4
Nennleistungsaufnahme	W	4100	3050
Nennstrom	A	18	13
Abmessungen/Gewichte			
Höhe	mm	810	673
Breite	mm	946	890
Tiefe	mm	410	342
Nettogewicht	kg	62,1	43,3
Max. Höhendifferenz zwischen Innen- und Außeneinheit	m	15	15
Max. zulässiger Abstand zwischen Innen- und Außeneinheit	m	30	25
Max. zulässiger Abstand zwischen Innen- und Außeneinheit	m	30	25
Anschlüsse			
Sauggasleitung-Durchmesser	mm	9,52	9,52
Flüssigkeitsleitung-Durchmesser	mm	6,35	6,35
EU-Richtlinie für Energieeffizienz			
Schalleistungspegel im Freien im Kühlbetrieb	dB	66	65
Schalleistungspegel im Freien im Heizbetrieb	dB	57	66
Nennkühlleistung	kW	7,9	5,3
Kältemitteltyp		R32	R32
Auslegungslast Kühlen Pdesignc	kW	7,9	5,3
SEER im Kühlbetrieb		8,5	8,5
Effizienzklasse Kühlbetrieb		A+++	A+++
Spektrum		A+++ -> D	A+++ -> D
SCOP/A mittleres Klima		4,6	4,6
Effizienzklasse Heizbetrieb, mittleres Klima		A++	A++
Auslegungslast Heizen	kW	6,0	4,3
Kühlung		Ja	Ja
Heizung		Ja	Ja
Nenn-Luftdurchsatz außen	m ³ /h	4000	3000
Angaben in Bezug auf EU F-GAS Verordnung 517/2014			
umwelttechnischer Hinweis		Enthält fluoridierte Treibhausgase	Enthält fluoridierte Treibhausgase
Kältemitteltyp		R32	R32
Treibhauspotenzial des Kältemittels	kgCO ₂ -eq	675	675
Kältemittel-Füllmenge	kg	2,1	2,1
CO ₂ -Äquivalent der Kältemittel-Füllmenge	toCO ₂ -eq	1,42	1,42
Bauart des Kältekreis		Nicht hermetisch geschlossen	Nicht hermetisch geschlossen



Climate 7000i – Wandhängende Inneneinheiten

Produktbeschreibung

- Split-Klimagerät Inneneinheit Climate 7000i
- Wandhängende Inneneinheit zur Kombination mit einer Außeneinheit Climate 7000 M
- Inneneinheit kann separat gesteuert werden

- Einfach zu reinigende Feinfilter
- Vielfältige Komfortfunktionen: Luftreinigungsfunktion, Frostschutzfunktion, Bewegungssensor, etc.
- Inneneinheit in weiß, silber und schwarz erhältlich (2,6/3,5 kW)

Ausstattung

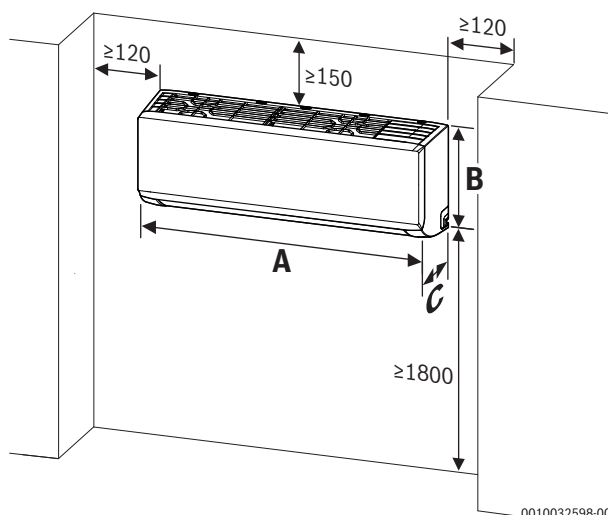
- Inklusive Infrarot-Fernbedienung
- WLAN Modul integriert
- Fernsteuerung über App "HomeCom Easy" möglich
- Energiemonitoring über die App "HomeCom Easy" möglich



	Typ	Beschreibung	Bestell-Nr.	€
	CL7000iU W 20 E	Wandhängende Inneneinheit, 2 kW, weiß	7733702574	744,--
	CL7000iU W 26 E	Wandhängende Inneneinheit, 2,6 kW, weiß	7733702576	827,--
	CL7000iU W 26 EB	Wandhängende Inneneinheit, 2,6 kW, schwarz	7733703056	982,--
	CL7000iU W 26 ES	Wandhängende Inneneinheit, 2,6 kW, silber	7733703051	982,--
	CL7000iU W 35 E	Wandhängende Inneneinheit, 3,5 kW, weiß	7733702578	879,--
	CL7000iU W 35 EB	Wandhängende Inneneinheit, 3,5 kW, schwarz	7733703057	1.033,--
	CL7000iU W 35 ES	Wandhängende Inneneinheit, 3,5 kW, silber	7733703052	1.033,--
	CL7000iU W 53 E	Wandhängende Inneneinheit, 5,3 kW, weiß	7733702582	982,--



Abmessungen und Technische Daten – Wandhängende Inneneinheiten



			CL7000iU W 20	CL7000iU W 26	CL7000iU W 35	CL7000iU W 53
			E	E / EB / ES	E / EB / ES	E
Breite	A	mm	909	909	909	909
Höhe	B	mm	308	308	308	308
Tiefe	C	mm	255	255	255	255

			CL7000iU W 20	CL7000iU W 26	CL7000iU W 35	CL7000iU W 53
			E	E / EB / ES	E / EB / ES	E
Allgemeine Daten						
Farbe			Weiß	Weiß / Schwarz / Silber	Weiß / Schwarz / Silber	Weiß
Betriebsangaben: Heizung						
Nennheizleistung		kW	2,3	4,1	4,1	5,6
Min. Betriebstemperatur Heizen		°C	0	0	0	0
Max. Betriebstemperatur Heizen		°C	30	30	30	30
Betriebsangaben: Kühlung						
Nennkühlleistung		kW	2	2,5	3,4	5
Min. Kühlleistung		kW	0,9	1	1	1,3
Max. Kühlleistung		kW	3,7	4,3	4,3	5,6
Min. Betriebstemperatur Kühlen		°C	16	16	16	16
Max. Betriebstemperatur Kühlen		°C	32	32	32	32
Schalldruckpegel innen Kühlen (geräuscharmer Betrieb)		dB(A)	23	24	24	28
Schalldruckpegel innen Kühlen (niedrig)		dB(A)	26	30	33	34
Schalldruckpegel innen Kühlen (mittel)		dB(A)	30	36	38	39
Schalldruckpegel innen Kühlen (hoch)		dB(A)	37	43	43	44
Konnektivität						
Funkprotokoll			WLAN	WLAN	WLAN	WLAN
Regelung						
Inklusive Infrarotfernbedienung			Ja	Ja	Ja	Ja
Inklusive Fernbedienung (kabelgebunden)			Nein	Nein	Nein	Nein
Elektrische Daten						
Anschlussspannung		V	220	220	220	220
Elektrische Frequenz des Stromanschlusses		Hz	50	50	50	50
Schutzart (EN 60529)			IPX0	IPX0	IPX0	IPX0
Abmessungen/Gewichte						
Höhe		mm	308	308	308	308
Breite		mm	909	909	909	909



		CL7000iU W 20	CL7000iU W 26	CL7000iU W 35	CL7000iU W 53
		E	E / EB / ES	E / EB / ES	E
Tiefe	mm	255	255	255	255
Nettogewicht	kg	12,4	12,4	12,4	12,4
Anschlüsse					
Kondensatanschluss-Durchmesser	mm	16	16	16	16





Climate 5000i M – Inneneinheiten Konsolen

Produktbeschreibung


- Split-Klimagerät Inneneinheit Climate 5000iU CN
- Konsole zur Kombination mit den Außeneinheiten Climate 5000 M und Climate 7000 M

- Inneneinheit kann separat gesteuert werden
- Einfach zu reinigende Feinfilter
- Vielfältige Komfortfunktionen: Timer für Ein- und Ausschaltzeiten, Schlafmodus, etc.

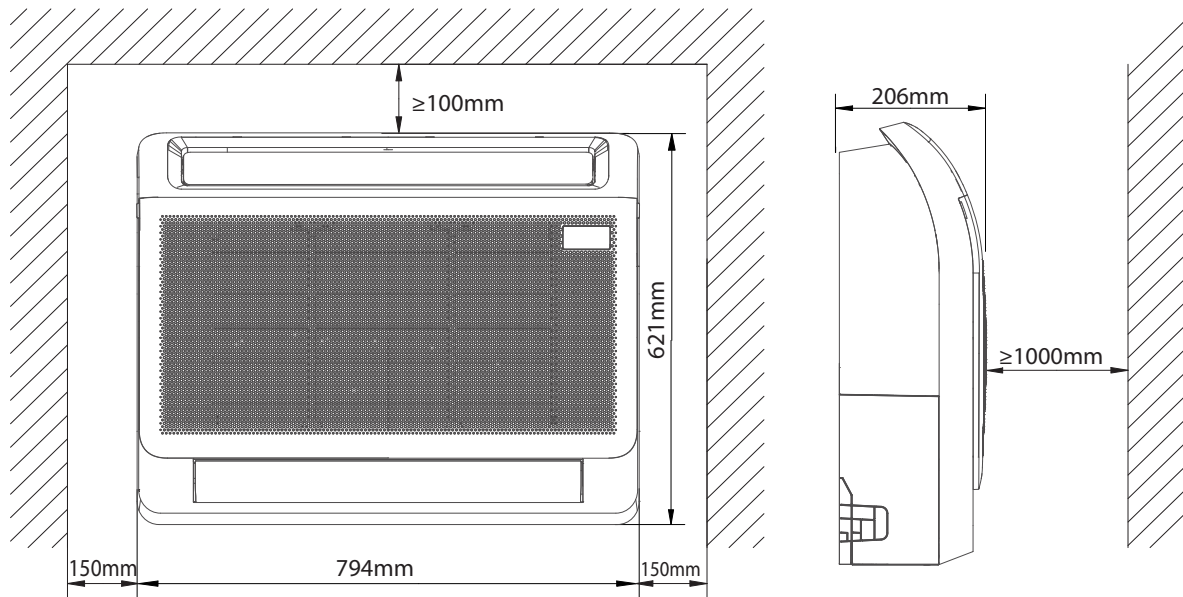
Ausstattung

- Inklusive Infrarot-Fernbedienung
- Optionale Fernsteuerung über App "HomeCom Easy" mittels separatem Zubehör IP Gateway G 10-3



	Typ	Beschreibung	Bestell-Nr.	€
	CL5000iM CN 26 E	Konsolengerät, 2,6 kW	7733701994	819,--
	CL5000iU CN 35 E	Konsolengerät, 3,5 kW	7733701995	928,--
	CL5000iU CN 50 E	Konsolengerät, 5 kW	7733701996	1.037,--

Abmessungen und Technische Daten – Inneneinheiten Konsolen



3

		CL5000iM CN 26 E	CL5000iU CN 35 E	CL5000iU CN 50 E
Kühlleistung	kW	2,64	3,5	4,98
Kühlleistung (min.)	kW	0,64	0,76	2,64
Kühlleistung (max.)	kW	3,4	4,25	5,57
Heizleistung	kW	2,93	3,81	5,28
Heizleistung (min.)	kW	0,42	0,45	2,2
Heizleistung (max.)	kW	3,96	4,69	6,3
Farbe		weiß	weiß	weiß
Höhe	mm	621	621	621
Breite	mm	794	794	794
Tiefe	mm	200	200	200
Nettogewicht	kg	17,303	17,303	17,303
Schalldruckniveau Innengerät Kühlen (niedrig)	dB(A)	27	27	32
Schalldruckniveau Innengerät Kühlen (max.)	dB(A)	37	37	41
Schalldruckniveau Innengerät Heizen (max.)	dB(A)	37	37	41
Luftvolumenstrom Kühlen	m ³ /h	650	650	780
Luftvolumenstrom Heizen	m ³ /h	650	650	780
Betriebstemperatur Kühlen (min.)	°C	16	16	16
Betriebstemperatur Kühlen (max.)	°C	32	32	32
Betriebstemperatur Heizen (min.)	°C	0	0	0
Betriebstemperatur Heizen (max.)	°C	30	30	30
Kältetechnische Angaben				
Rohraußendurchmesser Flüssigkeitsleitung		1/4 Zoll	1/4 Zoll	1/2 Zoll
Rohraußendurchmesser Saugleitung		3/8 Zoll	3/8 Zoll	1/4 Zoll
Rohraußendurchmesser Kondensatablauf	mm	6,35	6,35	6,35
Elektrische Angaben				
Anschlussspannung (System)	V	220	220	220
Stromanschluss PH		1 Phase	1 Phase	1 Phase
Stromanschluss	Hz	50	50	50



Kombinationsübersicht

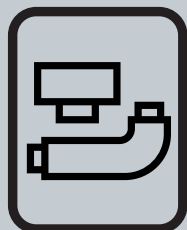
Außeneinheit	Anzahl Inneneinheiten	Kombinationen Inneneinheiten (in kW)						
CL7000M 53/2 E	1	3,5	5,3	-	-	-	-	-
	2	2 + 2	2 + 2,6	2 + 3,5	2 + 5,3	-	-	-
		2,6 + 2,6	2,6 + 3,5	2,6 + 5,3	-	-	-	-
		3,5 + 3,5	3,5 + 5,3	-	-	-	-	-
CL7000M 79/3 E	1	-	-	-	-	-	-	-
	2	2 + 3,5	2 + 5,3	2 + 7	-	-	-	-
		2,6 + 2,6	2,6 + 3,5	2,6 + 5,3	2,6 + 7	-	-	-
		3,5 + 3,5	3,5 + 5,3	3,5 + 7	-	-	-	-
		5,3 + 5,3	5,3 + 7	-	-	-	-	-
	3	2 + 2 + 2	2 + 2 + 2,6	2 + 2 + 3,5	2 + 2 + 5,3	2 + 2 + 7	2 + 2,6 + 2,6	2 + 2,6 + 3,5
		2 + 2,6 + 5,3	2 + 2,6 + 7	2 + 3,5 + 3,5	2 + 3,5 + 5,3	2 + 3,5 + 7	2 + 5,3 + 5,3	-
		2,6 + 2,6 + 2,6	2,6 + 2,6 + 3,5	2,6 + 2,6 + 5,3	2,6 + 2,6 + 7	2,6 + 3,5 + 3,5	2,6 + 3,5 + 5,3	2,6 + 3,5 + 7
		2,6 + 5,3 + 5,3	-	-	-	-	-	-
		3,5 + 3,5 + 3,5	3,5 + 3,5 + 5,3	3,5 + 3,5 + 7	3,5 + 5,3 + 5,3	-	-	-





Zubehör

3










für Split-Klimageräte

Inhalt	Seite
Allgemeines Zubehör	3057
Dienstleistungen	3060



Allgemeines Zubehör

Typ	Bezeichnung	Bestell-Nr.	€
 G 10-3	<ul style="list-style-type: none"> Internet-Gateway WLAN für die Inneneinheiten CL3000i, CL5000iM 4 CC und CL5000iM CN Bedienung des Split-Klimageräts per Smartphone mit der App Bosch HomeCom Easy (im Apple oder Google Store kostenfrei erhältlich) oder per Voice Assistant WLAN Router mit Internetzugang erforderlich 	7736606771	118,--
 Smart Grid Modul (MSG-1)	<ul style="list-style-type: none"> Modul zur Herstellung einer netzdienlichen Schnittstelle Zur Inanspruchnahme der BEG Förderung (Bafa) nötig Kompatibel mit Climate 7000i Außeneinheiten 	7733702555	81,--
 Kommunikationskabel <=5,3 kW	<ul style="list-style-type: none"> Kommunikationsleitung 1,5 mm² zwischen Innen- und Außeneinheit Länge 5,5 m Für die Split-Klimageräte mit 2,6/3,5/5,3 kW geeignet 	7733701741	52,--
 Kommunikationskabel 7kW	<ul style="list-style-type: none"> Verlängerungskabel 2,5 mm² zwischen Innen- und Außeneinheit Länge 5,5 m Für Split-Klimagerät mit 7 kW geeignet 	7733701742	52,--
 MC R	<ul style="list-style-type: none"> Verbindungsmodul MC R für die Geräteserien CL3000i und CL7000i (ab 04/25) mit folgenden Funktionen: Kontakt für externes Ein- und Ausschalten Alarmkontakt 	7733701597	59,--
 G 10 CLC	<ul style="list-style-type: none"> Gateway-Anschluss in Verbindung mit Deckenkassetten CL5000iM 4CC Wird benötigt, um die Inneneinheit mit dem Internet-Gateway G10-3 und, falls gewünscht, zusätzlich mit dem kabelgebundenen Regler CRC R-1 zu verbinden 	7733701951	93,--
 CRC R-1	<ul style="list-style-type: none"> Kabelgebundener Raumregler in Kombination mit Multi Split Deckenkassetten CL5000iM 4CC, Bodenkonsolen CL5000iM CN und Climate 3000i (Verbindungsmodul MC R notwendig). Wochenprogramm bis zu 6 Schaltpunkten pro Tag Regelung von vielfältigen Funktionen, z. B. Einstellung Raumtemperatur und Betriebsmodus, Timer usw. 	7733701903	137,--