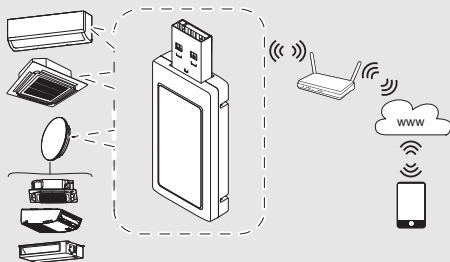


G 10-3

cs	Návod k instalaci 2
da	Installationsvejledning 10
de	Installationsanleitung 18
en	Installation instructions 27
es	Manual de instalación 36
et	Paigaldusjuhend 45
fi	Asennusohje 53
fr	Notice d'installation 61
it	Istruzioni per l'installazione 71
lt	Montavimo instrukcija 79
lv	Montāžas instrukcija 87
nl	Installatie-instructie 95
no	Installasjonsveiledning103
pl	Instrukcja montażu111
pt	Instruções de instalação120
sv	Installatörshandledning128



Inhaltsverzeichnis

1	Allgemeine Sicherheitshinweise19
2	Angaben zum Produkt19
2.1	Vereinfachte EU-Konformitätserklärung betreffend Funkanlagen20
2.2	Lieferumfang20
2.3	Technische Voraussetzungen20
2.4	Technische Daten20
3	Installation21
4	Inbetriebnahme22
4.1	App herunterladen22
4.2	App verbinden22
5	Störungen beheben22
6	Umweltschutz und Entsorgung24
7	Datenschutzhinweise25

1 Allgemeine Sicherheitshinweise

Sicherheitshinweise

Die Installation/Montage muss durch eine für die Arbeiten zugelassene Fachkraft unter Beachtung der geltenden Vorschriften erfolgen. Nichtbeachten der Vorgaben kann zu Sachschäden und/oder Personenschäden bis hin zur Lebensgefahr führen.

- ▶ Lieferumfang auf Unversehrtheit prüfen. Nur einwandfreie Teile einbauen.
- ▶ Mitgeltende Anleitungen von Anlagenkomponenten, Zubehör und Ersatzteilen beachten.
- ▶ Vor allen Arbeiten: Anlage allpolig spannungsfrei machen.
- ▶ Produkt nicht in Feuchträumen installieren.
- ▶ Der Installationsort darf nicht höher liegen als 2000 m über dem Meeresspiegel.
- ▶ Weitere Sicherheitshinweise in der technischen Dokumentation der Inneneinheiten beachten.

2 Angaben zum Produkt

Das Gateway ermöglicht Ihnen, die wichtigsten Funktionen einer Inneneinheit mit der Bosch HomeCom Easy App ganz einfach per Smartphone zu steuern.

Die Fernbedienung der Inneneinheit können Sie weiterhin verwenden.

Das Gateway kann in folgenden Inneneinheiten eingebaut werden:

- Climate 3000i
- Climate 5000i
- Climate 6000i
- Climate Line 5000i
- Climate 5000i U/L (4C)

Zusammen mit Anschlusszubehör G 10 CLC ist das Gateway mit folgenden Inneneinheiten kompatibel:

- Climate 5000i U/L (4CC, D, CF)

2.1 Vereinfachte EU-Konformitätserklärung betreffend Funkanlagen

Hiermit erklärt Bosch Thermotechnik GmbH, dass das in dieser Anleitung beschriebene Produkt G10-3 mit Funktechnologie der Richtlinie 2014/53/EU entspricht.

Der vollständige Text der EU-Konformitätserklärung ist im Internet verfügbar:
www.bosch-einfach-heizen.de.

2.2 Lieferumfang

Bild 1:

- [1] Gateway
- [2] Druckschriftensatz zur Produktdokumentation
- [3] QR-Code mit Verbindungsdaten

2.3 Technische Voraussetzungen

Betriebssystem	<ul style="list-style-type: none"> • Android¹⁾ • IOS¹⁾
Router	Handelsüblicher Router mit 2.4 GHz Signal
WLAN-Standard	IEEE 802.11b/g/n

1) Genauere Angaben zur Version entnehmen Sie dem App Store.

Tab. 7

2.4 Technische Daten

	Einheit	Wert
U	V _{DC}	5
P _{max}	W	2,5
f (RF)	GHz	2,4 (802.11 b/g/n) (P = max. + 20 dBm)
T _{amb}	°C	-20 ... 50
BUS	-	UART
IP-class	-	IP40

Tab. 8

3 Installation

**GEFAHR**

Lebensgefahr durch elektrischen Strom!

Das Berühren von elektrischen Teilen, die unter Spannung stehen, kann zum Stromschlag führen.

- ▶ Vor Installation dieses Produktes: Inneneinheit von der Netzspannung trennen.
- ▶ Vor Inbetriebnahme: Abdeckungen der Elektronik anbringen.

- ▶ Gateway in der Inneneinheit montieren (→ Bilder 2 bis 17).

-oder-

- ▶ Bei Climate 5000i U/L (4CC, D, CF): Gateway über das Anschlusszubehör anschließen (→ Bild 18 = technische Dokumentation des Anschlusszubehörs G 10 CLC).



Inneneinheiten vom Typ Climate 5000i U/L (4C) (→ Bilder 12 bis 17) haben einen Gateway-Halter (H) und ein Verbindungskabel (G) im Lieferumfang. Das Anschlusszubehör G 10 CLC ist nicht erforderlich.

- ▶ QR-Code mit den Verbindungsdaten sicher aufbewahren. Dafür den QR-Code auf die Inneneinheit oder ggf. auf die Bedienungsanleitung kleben (→ Bild 19).
- ▶ App herunterladen und App verbinden.

4 Inbetriebnahme

4.1 App herunterladen

Die Bosch HomeCom Easy App kann im Apple App Store für iOS sowie im Google Play Store für Android heruntergeladen werden. Stellen Sie sicher, dass immer die neueste Version auf Ihrem Smartphone installiert ist, um von Funktions- und Sicherheitsupdates zu profitieren.

- ▶ QR-Code scannen (→ Bild 20).

4.2 App verbinden

Voraussetzungen:

- Das Gateway ist in der Inneneinheit oder im Anschlusszubehör installiert und angeschlossen.
 - Die WLAN-Signalstärke reicht zum Aufbau einer Verbindung mit dem Internet aus. Bei zu schwachem Signal einen WLAN-Repeater verwenden.
 - Fernbedienung (mit WLAN-Taste) bereithalten.
- ▶ Bosch HomeCom Easy App herunterladen und starten (→ Bild 21).
Die App führt Sie bei der ersten Verwendung Schritt für Schritt durch den Verbindungsprozess.

5 Störungen beheben

Problem	Status	Abhilfe
Die Inneneinheit lässt sich nicht über die App steuern.	Gateway online	Einstellungen in der App prüfen.
	Gateway offline	→ Gateway bleibt offline.

Problem	Status	Abhilfe
Gateway bleibt offline.	Inneneinheit zeigt WLAN-Symbol.	Internetverbindung des Routers prüfen.
	Inneneinheit zeigt kein WLAN-Symbol.	<ul style="list-style-type: none"> ▶ Sicherheitseinstellungen des Routers prüfen. ▶ Prüfen, ob die Konfiguration des Routers das Gateway anzeigt. ▶ Router näher bringen oder einen WLAN-Repeater verwenden.
Pairing mit Smartphone ist nicht erfolgreich.	Smartphone ist nicht unterstützt (z. B. OnePlus 5T).	Anderes Smartphone verwenden.
	Smartphone ist unterstützt, aber Problem beim Verbinden.	<ul style="list-style-type: none"> ▶ Korrekte Anmeldedaten verwenden. ▶ WLAN anstelle mobiler Daten verwenden. ▶ Standortdienste deaktivieren.
	Smartphone ist unterstützt, aber Router wird nicht gefunden.	<ul style="list-style-type: none"> ▶ Router näher bringen oder einen WLAN-Repeater verwenden. ▶ Signalfrequenz des Routers auf 2,4 GHz einstellen.
Port-Weiterleitung	Port-Weiterleitung am Router funktioniert nicht.	Port 5222, 443 oder 80 einstellen.
Falscher Router ist verbunden.	Anderer Router soll verbunden werden.	Router ausschalten oder Einstellungen in der App zurücksetzen.

Tab. 9

6 Umweltschutz und Entsorgung

Umweltschutz ist ein Unternehmensgrundsatz der Bosch Gruppe.

Qualität der Produkte, Wirtschaftlichkeit und Umweltschutz sind für uns gleichrangige Ziele. Gesetze und Vorschriften zum Umweltschutz werden strikt eingehalten.

Zum Schutz der Umwelt setzen wir unter Berücksichtigung wirtschaftlicher Gesichtspunkte bestmögliche Technik und Materialien ein.

Verpackung


Bei der Verpackung sind wir an den länderspezifischen Verwertungssystemen beteiligt, die ein optimales Recycling gewährleisten.

Alle verwendeten Verpackungsmaterialien sind umweltverträglich und wiederverwertbar.

Elektro- und Elektronik-Altgeräte



Dieses Symbol bedeutet, dass das Produkt nicht zusammen mit anderen Abfällen entsorgt werden darf, sondern zur Behandlung, Sammlung, Wiederverwertung und Entsorgung in die Abfallsammelstellen gebracht werden muss.

 Das Symbol gilt für Länder mit Elektronikschrottvorschriften, z. B. „Europäische Richtlinie 2012/19/EG über Elektro- und Elektronik-Altgeräte“. Diese Vorschriften legen die Rahmenbedingungen fest, die für die Rückgabe und das Recycling von Elektronik-Altgeräten in den einzelnen Ländern gelten.

Da elektronische Geräte Gefahrstoffe enthalten können, müssen sie verantwortungsbewusst recycelt werden, um mögliche Umweltschäden und Gefahren für die menschliche Gesundheit zu minimieren. Darüber hinaus trägt das Recycling von Elektronikschrott zur Schonung der natürlichen Ressourcen bei.

Für weitere Informationen zur umweltverträglichen Entsorgung von Elektro- und Elektronik-Altgeräten wenden Sie sich bitte an die zuständigen Behörden vor Ort, an Ihr Abfallentsorgungsunternehmen oder an den Händler, bei dem Sie das Produkt gekauft haben.

Weitere Informationen finden Sie hier:

www.weee.bosch-thermotechnology.com/

7 Datenschutzhinweise

Um eine Fernüberwachung und Fernsteuerung eines Heizungs-/Lüftungssystems mit diesem Produkt zu ermöglichen, ist ein Internetanschluss erforderlich. Nach dem Verbinden mit dem Internet stellt dieses Produkt automatisch eine Verbindung zu einem Server her. Hierbei werden die Verbindungsdaten, insbesondere IP-Adresse, automatisch übermittelt und durch Bosch Thermotechnik GmbH verarbeitet. Die Verarbeitung kann durch das Zurückstellen auf Werkseinstellungen dieses Produktes eingestellt werden. Weitere Hinweise zur Datenverarbeitung finden Sie in den nachfolgenden Datenschutzhinweisen und im Internet.



Wir, die **[DE] Bosch Thermotechnik GmbH, Sophienstraße 30-32, 35576 Wetzlar, Deutschland, [AT] Robert Bosch AG, Geschäftsbereich Thermotechnik, Göllnergasse 15-17, 1030 Wien, Österreich, [LU] Ferroknepper Buderus S.A., Z.I. Um Monkeler, 20, Op den Drieschen, B.P.201 L-4003 Esch-sur-Alzette, Luxemburg** verarbeiten Produkt- und Installationsinformationen, technische Daten und Verbindungsda-

ten, Kommunikationsdaten, Produktregistrierungsdaten und Daten zur Kundenhistorie zur Bereitstellung der Produktfunktionalität (Art. 6 Abs. 1 S. 1 b DSGVO), zur Erfüllung unserer Produktüberwachungspflicht und aus Produktsicherheitsgründen (Art. 6 Abs. 1 S. 1 f DSGVO), zur Wahrung unserer Rechte im Zusammenhang mit Gewährleistungs- und Produktregistrierungsfragen (Art. 6 Abs. 1 S. 1 f DSGVO), zur Analyse des Vertriebs unserer Produkte sowie zur Bereitstellung von individuellen und produktbezogenen Informationen und Angeboten (Art. 6 Abs. 1 S. 1 f DSGVO). Für die Erbringung von Dienstleistungen wie Vertriebs- und Marketingdienstleistungen, Vertragsmanagement, Zahlungsabwicklung, Programmierung, Datenhosting und Hotline-Services können wir externe Dienstleister und/oder mit Bosch verbundene Unternehmen beauftragen und Daten an diese übertragen. In bestimmten Fällen, jedoch nur, wenn ein angemessener Datenschutz gewährleistet ist, können personenbezogene Daten an Empfänger außerhalb des Europäischen Wirtschaftsraums übermittelt werden. Weitere Informationen werden auf Anfrage bereitgestellt. Sie können sich unter der folgenden Anschrift an unseren Datenschutzbeauftragten wenden: Datenschutzbeauftragter, Information Security and Privacy (C/ISP), Robert Bosch GmbH, Postfach 30 02 20, 70442 Stuttgart, DEUTSCHLAND.

Sie haben das Recht, der auf Art. 6 Abs. 1 S. 1 f DSGVO beruhenden Verarbeitung Ihrer personenbezogenen Daten aus Gründen, die sich aus Ihrer besonderen Situation ergeben, oder zu Zwecken der Direktwerbung jederzeit zu widersprechen. Zur Wahrnehmung Ihrer Rechte kontaktieren Sie uns bitte unter **[DE] privacy.ttde@bosch.com**, **[AT] DPO@bosch.com**, **[LU] DPO@bosch.com**. Für weitere Informationen folgen Sie bitte dem QR-Code.

Table of contents

1	General safety instructions 28
2	Product information 28
2.1	Simplified UK/EU Declaration of conformity regarding radio equipment 29
2.2	Regulations 29
2.3	Scope of delivery 30
2.4	Technical requirements 30
2.5	Technical data 30
3	Installation 31
4	Commissioning 32
4.1	Downloading app 32
4.2	Connecting the app 32
5	Troubleshooting 32
6	Environmental protection and disposal 33
7	Data Protection Notice 34

1 General safety instructions

Safety precautions

Installation/assembly must be carried out by an authorised qualified person with due regard to the relevant regulations. Failure to comply with the regulations may result in material damage and/or personal injury, including risk to life.

- ▶ Check that the scope of delivery is undamaged. Install only parts which are in a faultless condition.
- ▶ Observe all the relevant instructions for other system components, accessories and spare parts.
- ▶ Before starting any work: disconnect the system from the power supply across all phases.
- ▶ Never install the product in wet rooms.
- ▶ The installation location must not be higher than 2000 m above sea level.
- ▶ More safety instructions can be found in the technical documentation of the indoor units.

2 Product information

Using the Gateway, you can very easily control the most important functions of an indoor unit via the Bosch HomeCom Easy app on your smartphone.

You can continue using the remote control of your indoor unit.

The Gateway can be installed in the following indoor units:

- Climate 3000i
- Climate 5000i
- Climate 6000i
- Climate Line 5000i
- Climate 5000i U/L (4C)

Together with the connection accessories G 10 CLC, the Gateway is compatible with the following indoor units:

- Climate 5000i U/L (4CC, D, CF)

2.1 Simplified UK/EU Declaration of conformity regarding radio equipment

Bosch Thermotechnik GmbH hereby declares, that the G10-3 product described in these instructions complies with the Directive UK S.I. 2017/1206 (UK) 2014/53/EU.

You can request the complete text of the UK/EU Declaration of Conformity from the UK address indicated in this document.

2.2 Regulations

In order to ensure installation and operation of the product in accordance with the regulations, please observe all the applicable national and regional regulations as well as all technical rules and guidelines.

You can find a list of the most relevant British and European directives and regulations in the table below.

EU legislation	UK legislation
Electromagnetic Compatibility - Directive 2014/30/EU	Electromagnetic Compatibility Regulations 2016
Low Voltage Directive 2014/35	Electrical Equipment (Safety) Regulations 2016
Radio Equipment - Directive 2014/53/EU	Radio Equipment Regulations 2017
Pressure Equipment - Directive 2014/68/EU	Pressure Equipment (Safety) Regulations 2016
Gas Appliances - Regulation (EU) 2016/426	Regulation 2016/426 on gas appliances as brought into UK law and amended
Machinery Directive 2006/42/EC	Supply of Machinery (Safety) Regulations 2008
Ecodesign Directive 2009/125/EC	The Ecodesign for Energy-Related Products Regulations 2010
Energy Labelling Regulation (EU) 2017/1369	Energy Labelling Regulation (EU) 2017/1369 (as retained in UK law and amended)

EU legislation	UK legislation
Restriction of the Use of certain Hazardous Substances in Eletrical and Electronic Equipment (RoHS) - Directive 2002/95/EC	The Restriction of the Use of Certain Hazardous Substances in Eletrical and Electronic Equipment Regulations 2012
European Directive 2012/19/EC on old electronic and electrical appliances	(UK) Waste Electrical and Electronic Equipment Regulations 2013 (as ammended)

Table 10

2.3 Scope of delivery

Fig. 1:

- [1] Gateway
- [2] Set of printed documents for product documentation
- [3] QR code with connection data

2.4 Technical requirements

System	<ul style="list-style-type: none"> • Android¹⁾ • IOS¹⁾
Router	Standard router with 2.4 GHz signal
WLAN standard	IEEE 802.11b/g/n

1) Obtain more details on the version from the App Store.

Table 11

2.5 Technical data

	Unit	Value
U	V _{DC}	5
P _{max}	W	2.5
f (RF)	GHz	2.4 (802.11 b/g/n) (P = max. + 20 dBm)
T _{amb}	°C	-20 ... 50

	Unit	Value
BUS	–	UART
IP-class	–	IP40

Table 12

3 Installation



DANGER

Danger to life from electric shock!

Touching live electrical parts can cause an electric shock.

- ▶ Before installing this product: disconnect the indoor unit from the mains voltage.
- ▶ Before commissioning: mount the covers of the electronics.

- ▶ Install the Gateway in the indoor unit (→ Fig. 2 to 17).

-or-

- ▶ For Climate 5000i U/L (4CC, D, CF): connect the gateway via the connection accessory (→ Fig. 18 = technical documentation of the connection accessories G 10 CLC).



Indoor units of type Climate 5000i U/L (4C) (→ Fig. 12 to 17) have a gateway holder (H) and a connecting cable (G) in the scope of delivery. Connection accessory G 10 CLC is not required.

- ▶ Keep the QR code with connection data in a safe place. For this purpose, stick the QR code onto the indoor unit or, if necessary, on the operating instructions (→ Fig. 19).
- ▶ Download and connect app.

4 Commissioning

4.1 Downloading app

The Bosch HomeCom Easy app can be downloaded from the Apple App Store for iOS and also the Google Play Store for Android. To benefit from the latest function and security updates, make sure you always have the latest version installed on your smartphone.

- ▶ Scan QR code (→ Fig. 20).

4.2 Connecting the app

Preconditions:

- The Gateway is installed and connected in the indoor unit or in the connection accessory.
 - The WLAN signal strength is sufficient to establish a connection with the Internet. If the signal is too weak use a WLAN repeater.
 - Have remote control (with WLAN key) ready.
- ▶ Bosch Download and launch the HomeCom Easy app (→ Fig. 21).
The first time you use the app it guides you step-by-step through the connection process.

5 Troubleshooting

Problem	Status	Remedy
The indoor unit cannot be controlled via the app.	Gateway online	Check settings in the app.
	Gateway offline	→ Gateway remains offline.

Problem	Status	Remedy
Gateway remains offline.	Indoor unit shows the WLAN symbol.	Check internet connection of the router.
	Indoor unit does not show the WLAN symbol.	<ul style="list-style-type: none"> ▶ Check security settings of the router. ▶ Check if the configuration of the router displays the gateway. ▶ Bring the router closer, or use a WLAN repeater.
Pairing with smartphone is not necessary.	Smartphone is not supported (e.g. OnePlus 5T).	Use another smartphone.
	Smartphone is supported but there is a problem when connecting.	<ul style="list-style-type: none"> ▶ Use correct login data. ▶ Use WLAN instead of mobile data. ▶ Deactivate location services.
	Smartphone is supported but the router cannot be found.	<ul style="list-style-type: none"> ▶ Bring the router closer, or use a WLAN repeater. ▶ Set the signal frequency of the router to 2.4 GHz.
Port forwarding	Port forwarding on the router does not function.	Set port 5222, 443 or 80.
Incorrect router is connected.	Another router should be connected.	Switch off the router or reset the settings in the app.

Table 13

6 Environmental protection and disposal

Environmental protection is a key commitment of the Bosch Group.

Quality of products, efficiency and environmental protection are equally important objectives for us. Environmental protection laws and regulations are strictly

observed.

To protect the environment, we use the best possible technology and materials while taking into account economic considerations.

Packaging

Where packaging is concerned, we participate in country-specific recycling processes that ensure optimum recycling.

All of our packaging materials are environmentally compatible and can be recycled.

Old electrical and electronic appliances



This symbol means that the product must not be disposed of with other waste, and instead must be taken to the waste collection points for treatment, collection, recycling and disposal.

The symbol is valid in countries where waste electrical and electronic equipment regulations apply, e.g. "(UK) Waste Electrical and Electronic Equipment Regulations 2013 (as amended)". These regulations define the framework for the return and recycling of old electronic appliances that apply in each country.

As electronic devices may contain hazardous substances, it needs to be recycled responsibly in order to minimize any potential harm to the environment and human health. Furthermore, recycling of electronic scrap helps preserve natural resources.

For additional information on the environmentally compatible disposal of old electrical and electronic appliances, please contact the relevant local authorities, your household waste disposal service or the retailer where you purchased the product.

You can find more information here:

www.weee.bosch-thermotechnik.com/

7 Data Protection Notice

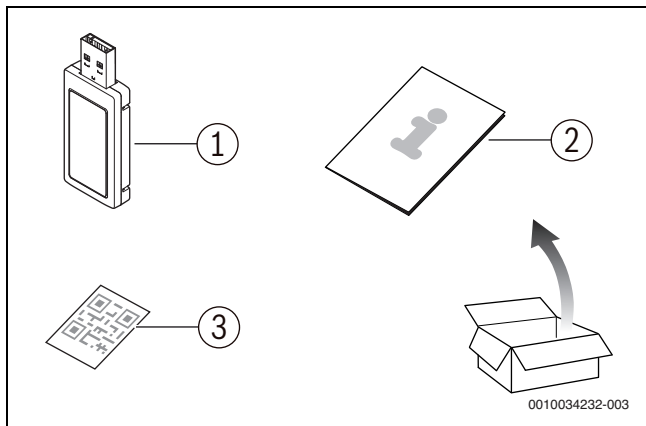
An Internet connection is required to enable remote monitoring and remote control of a heating/ventilation system with this product. Once connected to the Internet, this product automatically establishes a connection with a server. During this process, the connection data, especially the IP address, are automatically transferred and processed by Bosch Thermotechnik GmbH. The processing can be set by restoring

the default settings of this product. You can find further notices on data processing in the following data privacy statements and in the Internet.

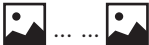

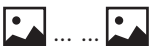
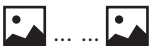


We, **Bosch Thermotechnology Ltd., Cotswold Way, Warndon, Worcester WR4 9SW, United Kingdom** process product and installation information, technical and connection data, communication data, product registration and client history data to provide product functionality (art. 6 (1) sentence 1 (b) GDPR / UK GDPR), to fulfil our duty of product surveillance and for product safety and security reasons (art. 6 (1) sentence 1 (f) GDPR / UK GDPR), to safeguard our rights in connection with warranty and product registration questions (art. 6 (1) sentence 1 (f) GDPR / UK GDPR) and to analyze the distribution of our products and to provide individualized information and offers related to the product (art. 6 (1) sentence 1 (f) GDPR / UK GDPR). To provide services such as sales and marketing services, contract management, payment handling, programming, data hosting and hotline services we can commission and transfer data to external service providers and/or Bosch affiliated enterprises. In some cases, but only if appropriate data protection is ensured, personal data might be transferred to recipients located outside of the European Economic Area and the United Kingdom. Further information are provided on request. You can contact our Data Protection Officer under: Data Protection Officer, Information Security and Privacy (C/ISP), Robert Bosch GmbH, Postfach 30 02 20, 70442 Stuttgart, GERMANY.

You have the right to object, on grounds relating to your particular situation or where personal data are processed for direct marketing purposes, at any time to processing of your personal data which is based on art. 6 (1) sentence 1 (f) GDPR / UK GDPR. To exercise your rights, please contact us via **privacy.ttgb@bosch.com** To find further information, please follow the QR-Code.

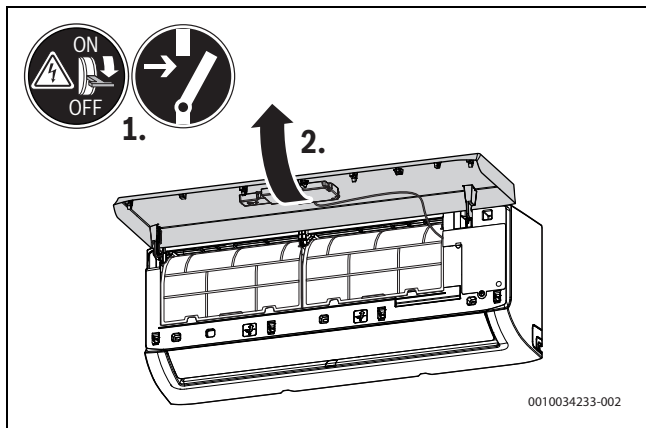


1

Climate 3000i	
Climate 5000i	A A
Climate Line 5000i	
Climate 6000i	B B
Climate 5000i U/L (4C)	
Climate 5000i U/L (4CC, D, CF)	C C
(G 10 CLC)	
	D D

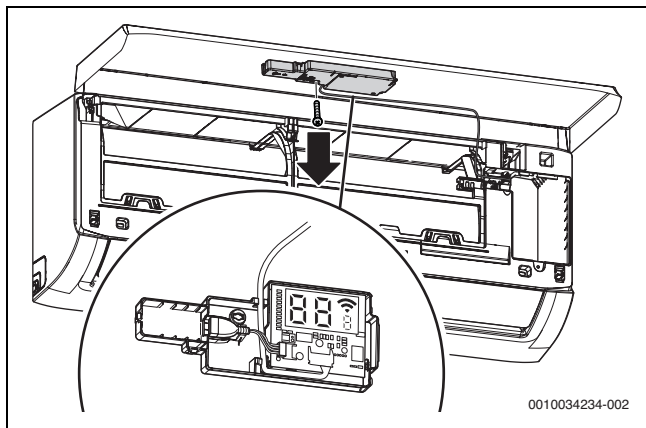
50

A: Climate 3000i/Climate 5000i/Climate Line 5000i

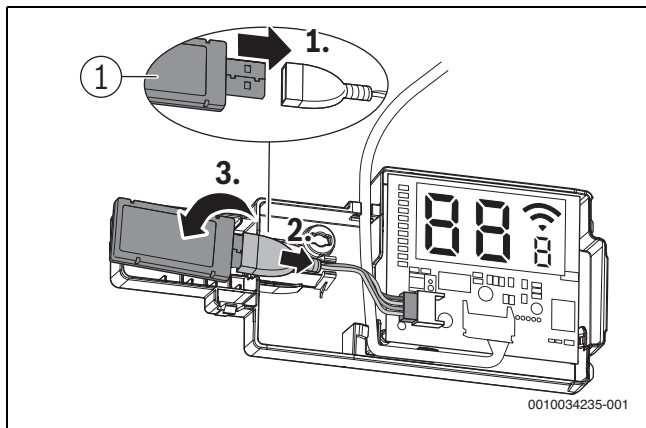


2

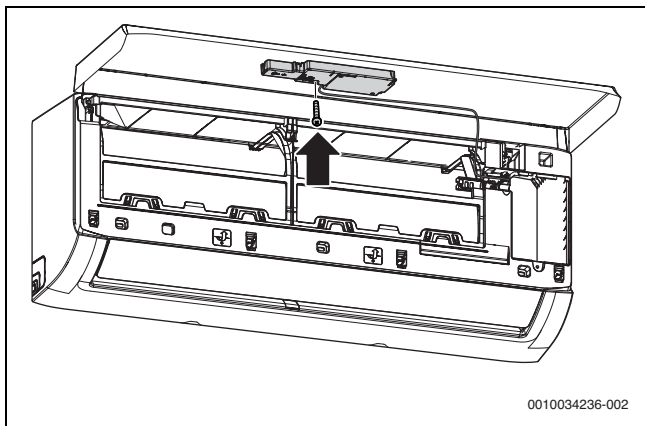
A



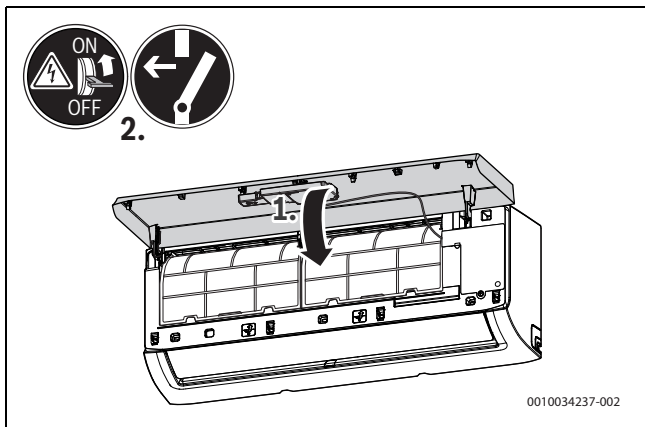
3 **A**



4 **A**

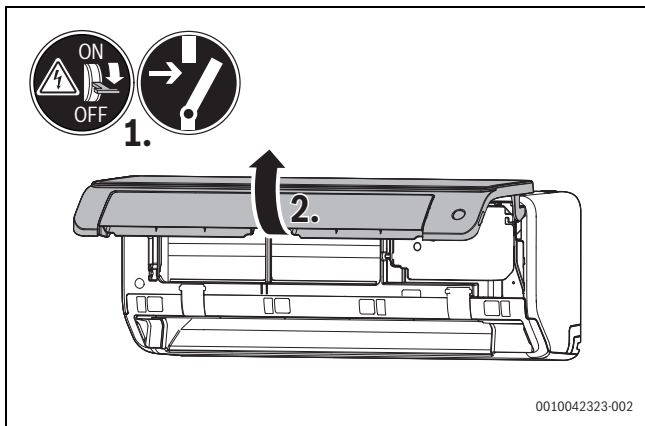


5 **A**



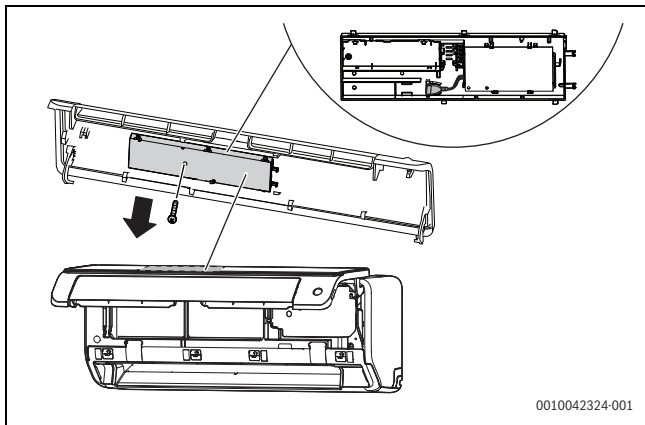
6 **A**

B: Climate 6000i

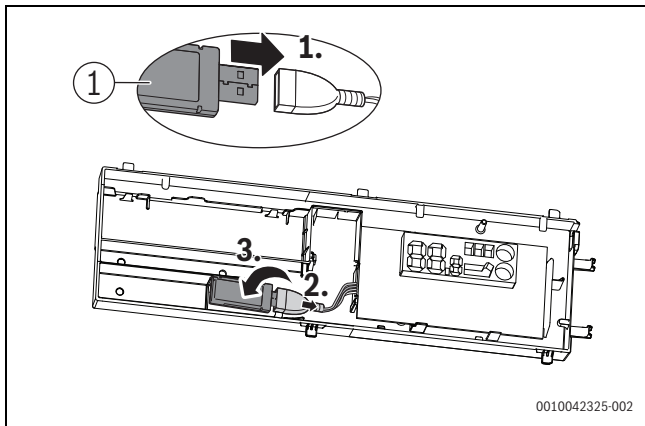


7

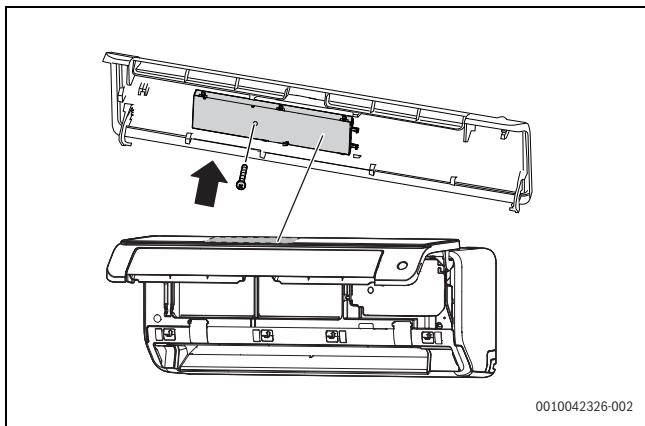
B



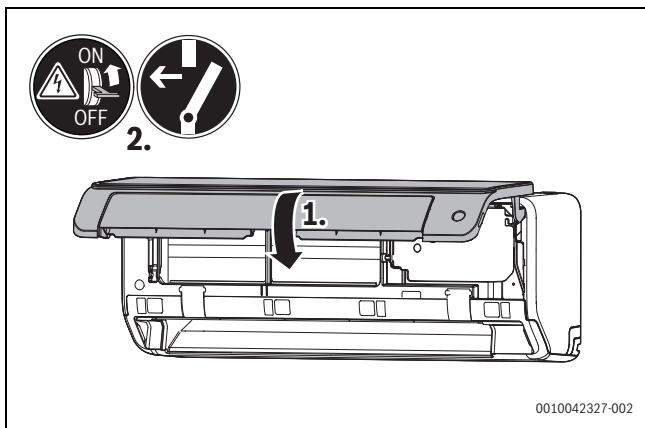
8 **B**



9 **B**

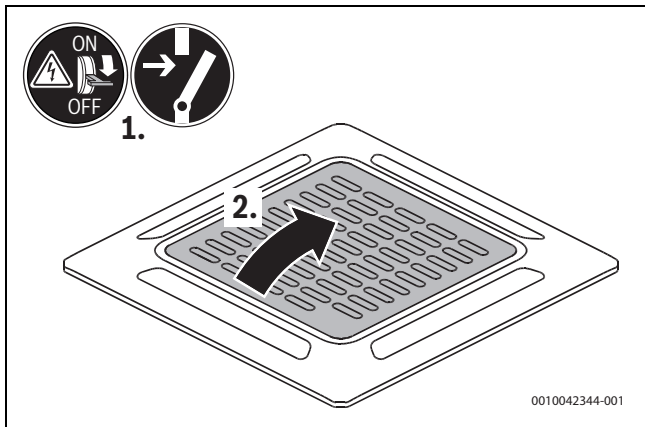


10 **B**



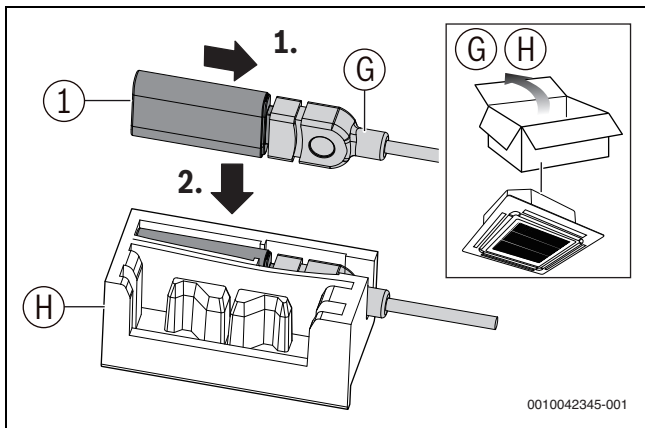
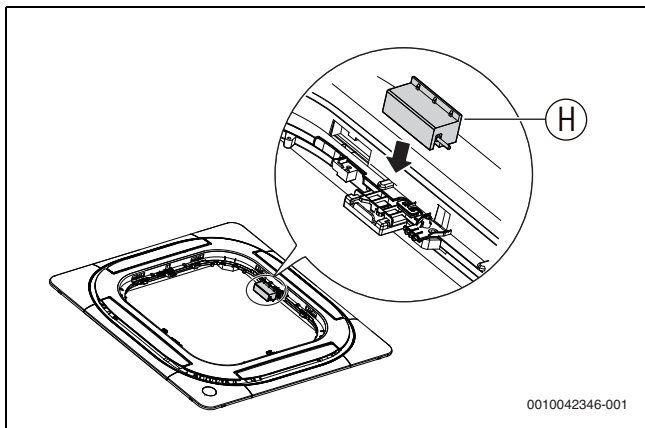
11 **B**

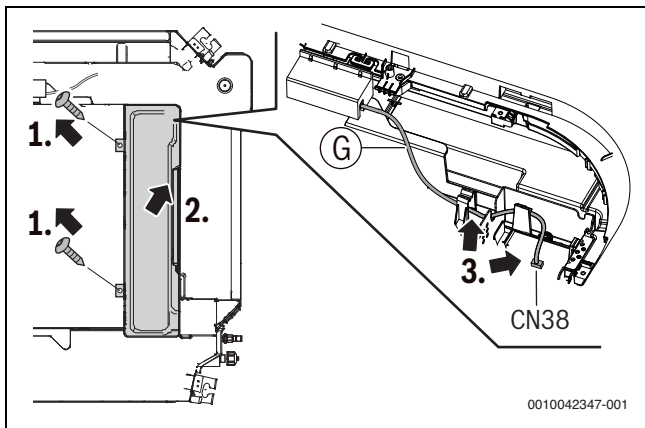
C: Climate 5000i U/L (4C)



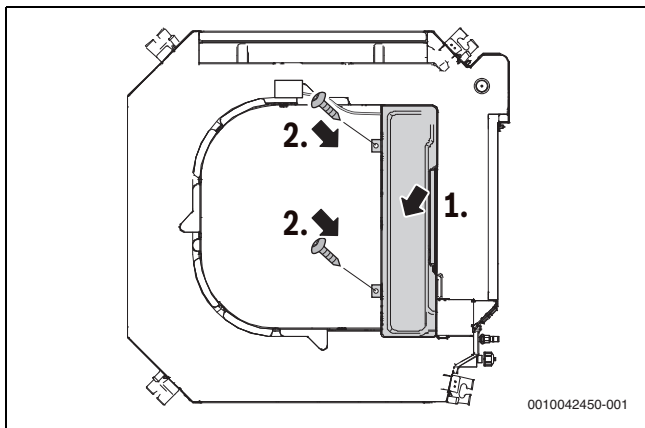
12

C

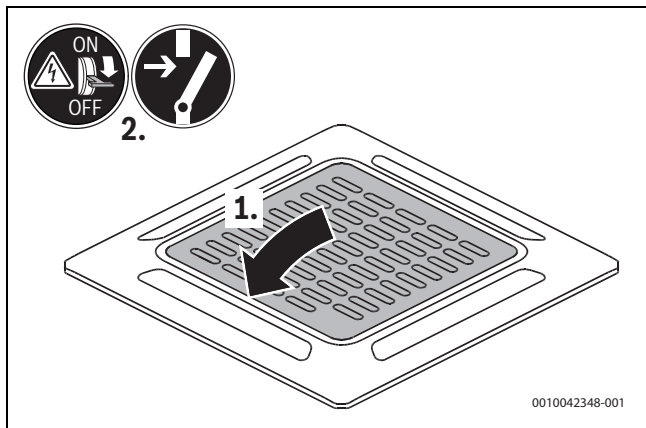
13 **C**14 **C**



15 **C**



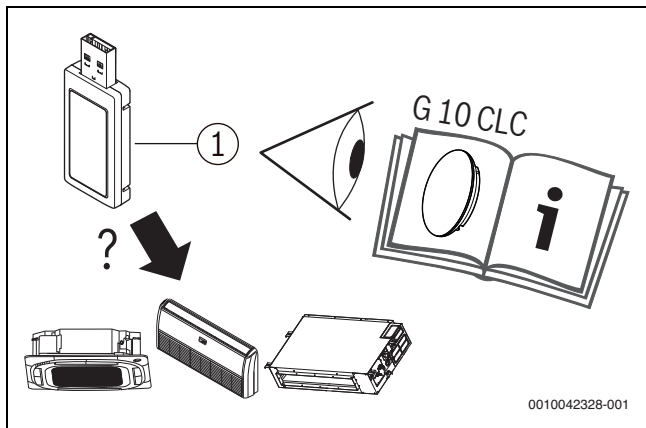
16 **C**



17

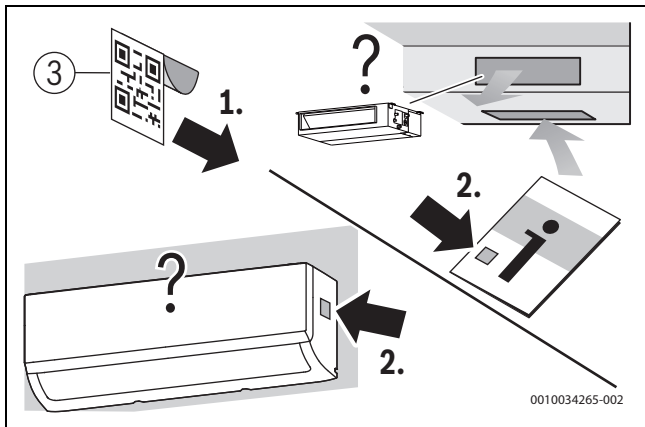
C


D: Climate 5000i U/L (4CC, D, CF)





18



D

Bosch HomeCom Easy App

 **Download Bosch HomeCom Easy App**

ANDROID APP ON
Google™ play





Available on the
App Store

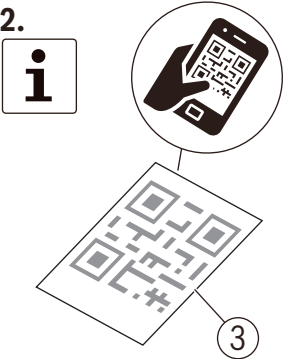
0010032805-001

20

1.



2.



0010034266-002

21





Bosch Thermotechnik GmbH
Junkersstrasse 20-24
73249 Wernau, Germany

www.bosch-homecomfortgroup.com

