

MONTAGEANLEITUNG

KLIMAGERÄT

Bitte lesen Sie diese Montageanleitung vor der Montage des Gerätes vollständig durch.

Die Montage darf nur durch qualifiziertes Personal und muss gemäß den nationalen Bestimmungen für elektrische Anschlüsse erfolgen.

Bitte bewahren Sie diese Montageanleitung nach dem Lesen zum späteren Gebrauch auf.

Standgerät

Unterputz-Standgerät

Übersetzung der ursprünglichen Instruktion

INHALTSVERZEICHNIS

3 INSTALLATIONSTEILE

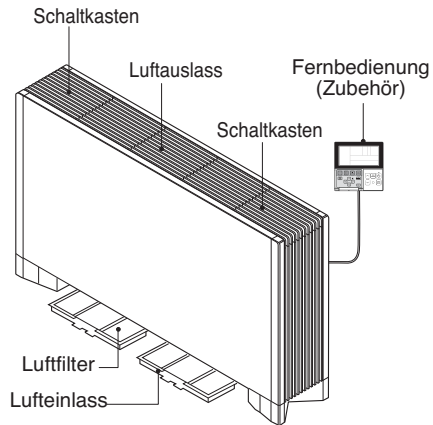
4 SICHERHEITSHINWEISE

10 INSTALLIERUNG

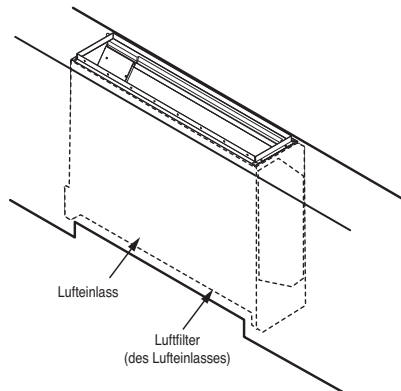
- 10 Wahl des optimalen Standorts
- 13 Kabelanschlüsse
- 13 Anschluss der Kabel zwischen Innen- und Außeneinheit
- 14 Installation des Abflussrohrs
- 16 Einstellung der DIP-Schalter
- 17 Gruppensteuerung einstellen
- 22 Modell-Bezeichnung
- 22 Airborne Noise Emission
- 22 Grenzkonzentration

Installationsteile

[CEA/CFA Typ]



[CEU/CFU Typ]



Sicherheitshinweise

Auf Innen- und Außeneinheiten werden die folgenden Symbole angezeigt.

| | | | |
|---|--|---|---|
|  | Lesen Sie die Bedienungsanleitung sorgfältig durch, bevor Sie das Gerät bedienen. |  | Diese Vorrichtung ist mit einem flammbaren Kühlmittel gefüllt (R32). |
|  | Dieses Symbol weist darauf hin, dass die Betriebsanleitung sorgfältig gelesen werden sollte. |  | Dieses Symbol weist darauf hin, dass die Service-Fachkraft beim Umgang mit diesem Gerät die Anleitung im Installationshandbuch befolgen sollte. |

Um Verletzungen des Benutzers oder anderer Personen sowie Sachbeschädigungen zu vermeiden, müssen die folgenden Anleitungen befolgt werden.

- Ein unsachgemäßer Betrieb bei Missachtung von Anleitungen führt zu Verletzungen oder Beschädigungen. Die Schweregrade werden durch folgende Symbole gekennzeichnet.

⚠ ACHTUNG Dieses Symbol bedeutet Lebensgefahr oder Gefahr schwerer Verletzungen.

⚠ VORSICHT Dieses Symbol bedeutet Verletzungsgefahr oder Gefahr von Beschädigungen von Eigentum.

- Die Bedeutung von Symbolen in diesem Handbuch lauten wie folgt.



Darf nicht ausgeführt werden.



Die Anleitung sollte befolgt werden.

⚠ ACHTUNG

Montage

- Die Einhaltung der nationalen Gas-Richtlinien muss beachtet werden.
- Keinen defekten Überlastungsschalter oder Überlastungsschalter mit zu geringer Leistung verwenden. Gerät nur in einem dedizierten Schaltkreis betreiben.
 - Es besteht Feuer- oder Stromschlaggefahr.
- Elektrischen Anschlüsse nur vom Händler, Verkäufer, einem qualifizierten Elektriker oder Service-Center durchführen lassen.
 - Gerät nicht auseinander bauen oder reparieren. Es besteht Feuer- oder Stromschlaggefahr.
- Das Gerät muss immer geerdet werden.
 - Es besteht Feuer- oder Stromschlaggefahr.
- Blende und Abdeckung des Reglerkastens gut befestigen.
 - Es besteht Feuer- oder Stromschlaggefahr.
- Immer einen dedizierten Schaltkreis und Überlastungsschalter verwenden.
 - Unsachgemäße Anschlüsse oder Montage bergen Feuer- oder Stromschlaggefahr.
- Eine Sicherung mit ordnungsgemäßer Nennleistung verwenden.
 - Es besteht Feuer- oder Stromschlaggefahr.
- Netzkabel nicht verändern oder verlängern.
 - Es besteht Feuer- oder Stromschlaggefahr.
- Das Gerät niemals selbst (vom Kunden) montieren, entfernen oder neu installieren.
 - Es besteht Feuer-, Stromschlag-, Explosions- oder Verletzungsgefahr.

- Das Gerät vorsichtig auspacken und montieren.
 - Scharfe Kanten bergen Verletzungsgefahr. Besonders auf Gehäusekanten und Lamellen des Kondensators und Verdampfers achten.
- Zur Montage immer den Händler oder ein qualifiziertes Service-Center verständigen.
 - Es besteht Feuer-, Stromschlag-, Explosions- oder Verletzungsgefahr.
- Gerät nicht auf einem defekten Standfuß montieren.
 - Es besteht die Gefahr von Verletzungen, Unfällen und Beschädigungen des Gerätes.
- Der Montageort sollte im Laufe der Zeit nicht instabil werden.
 - Bei einem instabilen Montageort könnte das Klimagerät herunterfallen und Sachbeschädigungen, Geräteausfälle und Verletzungen verursachen.
- Den Überlastungsschalter oder Netzschalter nicht einschalten, wenn die Frontblende, das Gehäuse, die obere Geräteabdeckung oder der Schaltkasten abgenommen oder geöffnet wurde.
 - Ansonsten besteht Brand-, Stromschlag-, Explosions- und Lebensgefahr.
- Verwenden Sie für die Leckprüfung oder zur Entlüftung eine Vakuumpumpe oder Schutzgas (Stickstoff). Luft oder Sauerstoff nicht komprimieren und keine brennbaren Gase verwenden. Es besteht Brand- und Explosionsgefahr.
 - Ansonsten besteht Lebens-, Verletzungs-, Brand- oder Explosionsgefahr.
- Sämtliche Arbeiten an der Elektrik müssen durch einen anerkannten Elektriker gemäß den "Normen für elektrische Anlagen" und den "Richtlinien für elektrische Hausleitungen" sowie nach den Anleitungen in diesem Handbuch erfolgen, und es muss ein eigener Schaltkreis verwendet werden.
 - Bei unzureichender Leistung der Stromquelle oder bei unsachgemäßer Durchführung der Arbeiten an der Elektrik besteht Stromschlag- oder Brandgefahr.
- Das Gerät stets an einen separaten Stromkreis mit Überlastungsschalter anschließen.
 - Unsachgemäße Anschlüsse oder Montage bergen Brand- und Stromschlaggefahr.
- Das Gerät muss in einem gut belüfteten Bereich aufbewahrt werden, in dem die Raumgröße dem für den Betrieb angegebenen Raum entspricht. (für R32)
- Leitungen, die an ein Gerät angeschlossen sind, dürfen keine Zündquelle enthalten. (für R32)
- Das Gerät muss in einem Raum aufbewahrt werden, ohne die Zündquellen kontinuierlich zu betreiben (z. B. offene Flammen, ein Betriebsgasgerät oder eine Elektroheizung.)
- Halten Sie alle erforderlichen Lüftungsöffnungen frei von Hindernissen.
- Mechanische Verbindungen müssen zu Wartungszwecken zugänglich sein.
- Überprüfen Sie unbedingt die Art des in der Außeneinheit verwendeten Kältemittels, um zu verhindern, dass sich verschiedene Arten von Kältemitteln vermischen.

Betrieb

- Das Klimagerät sollte bei extrem hoher Luftfeuchtigkeit oder bei geöffneten Türen/Fenstern nicht lange betrieben werden.
 - Feuchtigkeit könnte kondensieren und Möbel befeuchten oder beschädigen.

- Das Netzkabel darf während des Betriebs nicht herausgezogen oder beschädigt werden.
 - Es besteht Feuer- oder Stromschlaggefahr.
- Keine Gegenstände auf das Netzkabel stellen.
 - Es besteht Feuer- oder Stromschlaggefahr.
- Netzstecker während des Betriebs nicht einstecken oder abziehen.
 - Es besteht Feuer- oder Stromschlaggefahr.
- Gerät niemals mit feuchten Händen berühren (betreiben).
 - Es besteht Feuer- oder Stromschlaggefahr.
- Keine Heizkörper oder andere Geräte in der Nähe des Netzkabels aufstellen.
 - Es besteht Feuer- und Stromschlaggefahr.
- Es darf kein Wasser in elektrische Bauteile eindringen.
 - Dadurch kann das Gerät beschädigt oder ein Feuer/ Stromschlag verursacht werden.
- Keine brennbaren Gase oder Flüssigkeiten in der Nähe des Gerätes lagern.
 - Es besteht die Gefahr von Feuer und des Ausfalls des Gerätes.
- Gerät nicht für eine längere Zeit in geschlossenen Räumen betreiben.
 - Es könnte ein Sauerstoffmangel eintreten.
- Bei austretendem brennbarem Gasen vor dem Betrieb des Gerätes das Gas abdrehen und Fenster zur Belüftung öffnen.
 - Das Telefon nicht verwenden und keine Schalter betätigen.
 - Es besteht Explosions- oder Feuergefahr.
- Falls durch das Gerät ungewöhnliche Geräusche oder Rauch verursacht werden, die Sicherung ausschalten oder das Netzteilkabel abziehen.
 - Es besteht Stromschlag- oder Feuergefahr.
- Bei Gewitter oder Sturm das Gerät abstellen und Fenster schließen. Gerät nach Möglichkeit vor dem Gewitter vom Fenster entfernen.
 - Dadurch können Sachbeschädigungen, Geräteausfälle oder Stromschläge verursacht werden.
- Einlassgitter des Gerätes während des Betriebs nicht öffnen. (Den elektrostatischen Filter, falls vorhanden, nicht berühren.)
 - Es besteht die Gefahr von Sachbeschädigungen, Stromschlägen oder Geräteausfällen.
- Falls das Gerät nass wird (überflutet oder in Flüssigkeit getaucht), verständigen Sie ein qualifiziertes Service-Center.
 - Es besteht Feuer- oder Stromschlaggefahr.
- Es darf kein Wasser in das Gerät gelangen.
 - Es besteht die Gefahr von Feuer, Stromschlägen oder Sachbeschädigungen.
- Gerät beim Betrieb zusammen mit einem Ofen, usw. von Zeit zu Zeit belüften.
 - Es besteht Feuer- oder Stromschlaggefahr.
- Bei Reinigung oder Wartung des Gerätes die Hauptstromversorgung abschalten.
 - Es besteht die Gefahr von Stromschlägen.

- Wenn das Gerät eine längere Zeit nicht betrieben wird, Netzstecker ziehen oder Sicherung ausschalten.
 - Es besteht die Gefahr von Beschädigungen oder Ausfällen oder unbeabsichtigtes Einschalten des Gerätes.
- Es muss gewährleistet werden, dass niemand auf das Außengerät tritt oder fällt.
 - Es besteht die Gefahr von Verletzungen sowie von Beschädigungen des Gerätes.
- Wenn mechanische Verbindungen im Inneren wiederverwendet werden, müssen die Dichtungsteile erneuert werden. (für R32)
- Wenn Faltengelenke im Innenbereich wiederverwendet werden, muss das Fackelteil wiederhergestellt werden. (für R32)
- Die auf dem Wärmetauscher haftenden Staub- oder Salzpartikel müssen regelmäßig (häufiger als ein Mal jährlich) mit Wasser entfernt werden.
- Verwenden Sie keine Mittel, um den Abtauvorgang zu beschleunigen oder zu reinigen, außer denen die vom Hersteller empfohlenen sind.
- Kältemittelkreislauf nicht durchstechen oder verbrennen.
- Achten Sie darauf, dass Kältemittel keinen Geruch enthalten können.

 **VORSICHT**

Montage

- Nach der Montage oder Reparatur des Gerätes immer auf Gaslecks (Kältemittel) überprüfen.
 - Ein niedriger Kältemittelstand kann zum Ausfall des Gerätes führen.
- Ablassschlauch zum ordnungsgemäßen Wasserabfluss montieren.
 - Mangelhafte Verbindungen können Wasserlecks verursachen.
- Das Gerät immer waagrecht montieren.
 - So werden Vibrationen oder Wasserlecks vermieden.
- Gerät so montieren, dass Nachbarn nicht durch Lärm oder warme Abluft des Außengerätes belästigt werden.
 - So vermeiden Sie Streitfälle mit den Nachbarn.
- Das Gerät muss von mind. zwei Personen angehoben oder transportiert werden.
 - Achten Sie auf mögliche Verletzungsgefahren.
- Gerät nicht an einem Ort mit direktem Seewind montieren (salzhaltige Luft).
 - Ansonsten könnte das Gerät korrodieren. Korrosion, besonders des Kondensators und der Verdampferlamellen, könnte zu Fehlfunktionen oder geringerer Leistung des Gerätes führen.
- Jede Person, die an der Arbeit an einem Kältemittelkreislauf beteiligt ist oder sich in einen Kältemittelkreislauf einbringt, sollte ein gültiges Zertifikat von einer von der Industrieakkreditierten Beurteilungsbehörde abgeben, die ihre Kompetenz zur Kälteerzeugung in Übereinstimmung mit einer von der Industrie anerkannten Beurteilungsspezifikation genehmigt. (für R32)

- Das Gerät muss so aufbewahrt werden, dass keine mechanischen Beschädigungen auftreten.
- Die Kühlmittelschläuche müssen geschützt oder verkleidet werden, um Schäden zu vermeiden.
- Flexible Kältemittelverbinder (wie Verbindungsleitungen zwischen Innen- und Außengerät), die im Normalbetrieb verschoben werden können, sind vor mechanischen Beschädigungen zu schützen.
- Die Installation von Rohrleitungen muss auf einem Minimum gehalten werden.
- Die Verrohrung muss vor physischer Beschädigung geschützt werden.
- Eine gelötete, geschweißte oder mechanische Verbindung sollte vor dem Öffnen der Ventile erstellt werden, um dem Kühlmittel den Fluss zwischen den Kühlsystemteilen zu ermöglichen.
- Die Zerlegung des Klimagerätes sowie die Entsorgung von Kälteöl und Bauteilen sollte nach den örtlichen und gesetzlichen Bestimmungen erfolgen.

Betrieb

- Setzen Sie sich nicht für eine längere Zeit direkt der Kaltluft aus. (Nicht im Luftzug sitzen.)
 - Dies könnte zu Gesundheitsschäden führen.
- Gerät nicht für besondere Zwecke, wie z. B. für Lebensmittel oder Kunstgegenstände usw., verwenden. Es handelt sich um ein Klimagerät und nicht um ein Präzisions-Kühlsystem.
 - Dadurch können Sachbeschädigungen verursacht werden.
- Lufteinlass und -auslass nicht verdecken.
 - Ansonsten könnte das Gerät ausfallen.
- Zur Reinigung ein weiches Tuch verwenden. Keine scharfen Reiniger, Lösungen usw. verwenden.
 - Es besteht die Gefahr von Feuer, Stromschlägen oder Beschädigungen der Kunststoffteile des Gerätes.
- Metallteile des Gerätes beim Entfernen des Luftfilters nicht berühren. Sie sind sehr scharfkantig!
 - Es besteht Verletzungsgefahr.
- Nicht auf das Gerät treten und nichts ablegen. (Außengeräte)
 - Es besteht die Gefahr von Verletzungen und Geräteausfällen.
- Filter immer sorgfältig einsetzen. Filter alle zwei Wochen oder bei Bedarf öfter reinigen.
 - Verschmutzte Filter verringern die Leistung des Klimagerätes und könnten zu Fehlfunktionen oder Beschädigungen des Gerätes führen.
- Während des Betriebs niemals die Hände oder Gegenstände durch Lufteinlass oder -auslass in das Gerät führen.
 - Scharfe Kanten und sich bewegende Teile bergen Verletzungsgefahren.

- Vom Gerät abgeschiedenes Wasser niemals trinken.
 - Es ist unhygienisch und kann zu erheblichen Gesundheitsschäden führen.
- Bei der Reinigung des Gerätes einen festen Untergrund oder eine stabile Leiter verwenden.
 - Achten Sie auf mögliche Verletzungsgefahren.
- Immer alle Batterien der Fernbedienung durch Batterien des gleichen Typs austauschen. Alt und neue Batterien bzw. unterschiedliche Batterietypen nicht vermischen.
 - Es besteht Explosions- oder Feuergefahr.
- Batterien nicht wieder aufladen oder auseinander bauen. Batterien niemals in ein Feuer werfen.
 - Sie könnten brennen oder explodieren.
- Wenn Batterieflüssigkeit auf Haut oder Kleidung gelangt, gründlich mit klarem Wasser abspülen. Die Fernbedienung nicht mit ausgelaufenen Batterien verwenden.
 - Die Chemikalien der Batterien könnten Verätzungen oder Gesundheitsschäden hervorrufen.
- Falls Batterieflüssigkeit in die Mundöffnung gelangt, putzen Sie die Zähne und suchen Sie einen Arzt auf. Die Fernbedienung niemals mit ausgelaufenen Batterien verwenden.
 - Die Chemikalien in den Batterien könnten zu Verbrennungen oder Gesundheitsschäden führen.
- Die Wartung darf nur gemäß Empfehlung von Gerätehersteller erfolgen. Wartung und Instandhaltung, die die Unterstützung von anderen Fachkräften erfordern, sind unter der Aufsicht der bei der Verwendung von brennbaren Kältemitteln zuständigen Person durchzuführen. (für R32)
- Trennmittel müssen in die feste Verdrahtung gemäß den Verdrahtungsregeln eingebaut werden.

Installierung

Wahl des optimalen Standorts

Innengerät

Das Klimagerät sollte an einem Ort montiert werden, der die folgenden Voraussetzungen erfüllt.

- Der Standort sollte mindestens das vierfache des Gewichts des Innengerätes tragen können.
- Das Gerät sollte am Standort wie in der Darstellung gezeigt erreichbar sein.
- Das Gerät sollte eben montiert werden können.
- Das Gerät sollte sich leicht mit dem Außengerät verbinden lassen.
- Der Standort sollte frei von Störstrahlungen sein.
- Am Standort sollte eine ausreichende Luftzirkulation möglich sein.
- Es sollten sich keine Wärme- oder Dampfquellen im Raum und in der Nähe des Gerätes befinden.

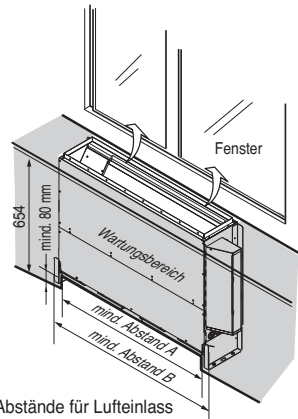
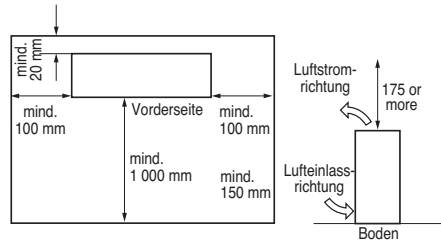
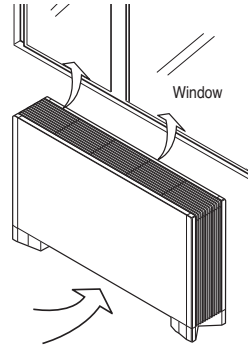
Betriebsraum

Wählen Sie einen Montageort, der die folgenden Voraussetzungen erfüllt und der den Wünschen des Kunden entspricht.

- Der Untergrund muss das gesamte Gewicht des Innengerätes tragen können.
- Der Untergrund sollte nicht übermäßig abfallen.
- Der Luftstrom darf nicht gehindert werden.
- Der ausreichende Abfluss von Kondenswasser muss gewährleistet sein.
- Es müssen ausreichende Abstände zur Montage und Wartung eingehalten werden.
- Es dürfen keine Leckstellen brennbaren Gases auftreten.
- Es muss eine optimale Luftverteilung gewährleistet werden.
- Die Rohrleitungen zwischen Innen- und Außengerät dürfen die zulässige Länge nicht überschreiten (Hinweise finden Sie in der Montageanleitung des Außengerätes.)
- Das Innen- und Außengerät, das Netzkabel und die Datenleitungen müssen mindestens in einem Abstand von einem Meter zu Fernsehgeräten und Radios verlegt werden, um Störungen des Radio- und Fernsehempfangs zu vermeiden (abhängig von der Art und Quelle der elektrische Strahlung können auch bei einem Abstand von über einem Meter Funkstörungen hörbar sein).

(Unit: mm)

| Typ | A | B |
|---------|-------|-------|
| CEU Typ | 788 | 1 080 |
| CFU Typ | 1 066 | 1 358 |



[WICHTIG]

Ausreichende Abstände für Lufteinlass und Wartungsarbeiten einhalten.

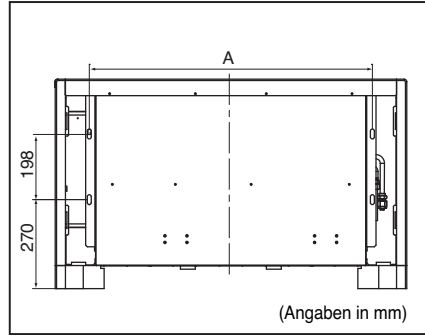
Lage der Schrauben

- Lage der Bohrlöcher zur Wandmontage

(Angaben in mm)

| Leistung(Btu/h) | A |
|-----------------|-------|
| CE | 858 |
| CF | 1 136 |

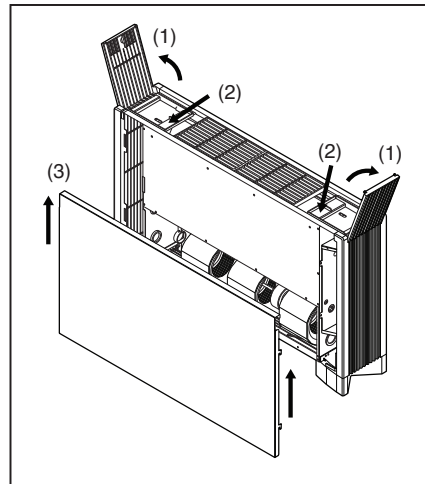
1. Das Gerät muss an der Halterung montiert werden. Stellen Sie sicher, dass die Wand das gesamte Gewicht des Gerätes tragen kann. Bei zu geringer Tragkraft muss die Wand vor der Montage des Gerätes verstärkt werden.
2. Für den Lufteinlass muss unter dem Gerät ein Mindestabstand von 100 mm eingehalten werden. Das Gerät sollte eben montiert werden, so dass ein leichter Wasserabfluss gewährleistet wird. Bei einem schräg montierten Gerät können Leckstellen auftreten.
3. Bei bestimmten Wandbauweisen könnten die Betriebsgeräusche verstärkt werden.



Frontblende abnehmen/anbringen

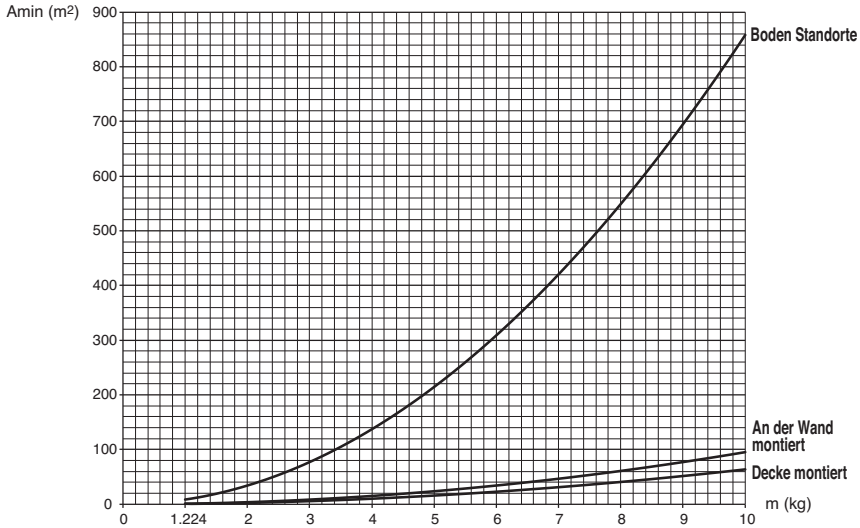
- Frontblende abnehmen/anbringen

- (1) Öffnen Sie die Klappe des Schaltkastens (links und rechts)
- (2) Lösen Sie die Schrauben (links und rechts)
- (3) Heben Sie die Frontblende des Gerätes an
 - Die Blenden werden in umgekehrter Reihenfolge wieder angebracht.



Minimale Bodenfläche (für R32)

- Das Gerät muss in einem Raum mit einer Bodenfläche installiert, betrieben und gelagert werden, die größer als die Mindestfläche ist.
- Verwenden Sie die Grafik der Tabelle, um die minimale Fläche zu bestimmen.
- Rohrleitungen sollten vor physischen Schäden geschützt werden und an keinem ungelüfteten Ort installiert sein, falls dieser kleiner ist als A (Mindestfläche für Installation)

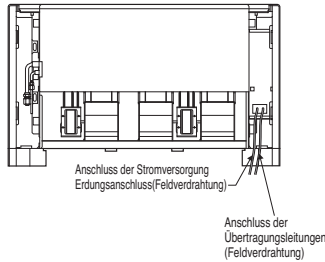


- m : Gesamtmenge an Kühlmittel im System
- Gesamtmenge an Kühlmittel : Werksladung an Kühlmittel + zusätzliche Menge an Kühlmittel
- Amin : Mindestfläche für die Installation

| Boden Standorte | | Boden Standorte | | An der Wand montiert | | An der Wand montiert | | Decke montiert | | Decke montiert | |
|-----------------|-----------|-----------------|-----------|----------------------|-----------|----------------------|-----------|----------------|-----------|----------------|-----------|
| m (kg) | Amin (m²) | m (kg) | Amin (m²) | m (kg) | Amin (m²) | m (kg) | Amin (m²) | m (kg) | Amin (m²) | m (kg) | Amin (m²) |
| < 1.224 | - | 4.6 | 181.56 | < 1.224 | - | 4.6 | 20.17 | < 1.224 | - | 4.6 | 13.50 |
| 1.224 | 12.9 | 4.8 | 197.70 | 1.224 | 1.43 | 4.8 | 21.97 | 1.224 | 0.956 | 4.8 | 14.70 |
| 1.4 | 16.82 | 5 | 214.51 | 1.4 | 1.87 | 5 | 23.83 | 1.4 | 1.25 | 5 | 15.96 |
| 1.6 | 21.97 | 5.2 | 232.02 | 1.6 | 2.44 | 5.2 | 25.78 | 1.6 | 1.63 | 5.2 | 17.26 |
| 1.8 | 27.80 | 5.4 | 250.21 | 1.8 | 3.09 | 5.4 | 27.80 | 1.8 | 2.07 | 5.4 | 18.61 |
| 2 | 34.32 | 5.6 | 269.09 | 2 | 3.81 | 5.6 | 29.90 | 2 | 2.55 | 5.6 | 20.01 |
| 2.2 | 41.53 | 5.8 | 288.65 | 2.2 | 4.61 | 5.8 | 32.07 | 2.2 | 3.09 | 5.8 | 21.47 |
| 2.4 | 49.42 | 6 | 308.90 | 2.4 | 5.49 | 6 | 34.32 | 2.4 | 3.68 | 6 | 22.98 |
| 2.6 | 58.00 | 6.2 | 329.84 | 2.6 | 6.44 | 6.2 | 36.65 | 2.6 | 4.31 | 6.2 | 24.53 |
| 2.8 | 67.27 | 6.4 | 351.46 | 2.8 | 7.47 | 6.4 | 39.05 | 2.8 | 5.00 | 6.4 | 26.14 |
| 3 | 77.22 | 6.6 | 373.77 | 3 | 8.58 | 6.6 | 41.53 | 3 | 5.74 | 6.6 | 27.80 |
| 3.2 | 87.86 | 6.8 | 396.76 | 3.2 | 9.76 | 6.8 | 44.08 | 3.2 | 6.54 | 6.8 | 29.51 |
| 3.4 | 99.19 | 7 | 420.45 | 3.4 | 11.02 | 7 | 46.72 | 3.4 | 7.38 | 7 | 31.27 |
| 3.6 | 111.20 | 7.2 | 444.81 | 3.6 | 12.36 | 7.2 | 49.42 | 3.6 | 8.27 | 7.2 | 33.09 |
| 3.8 | 123.90 | 7.4 | 469.87 | 3.8 | 13.77 | 7.4 | 52.21 | 3.8 | 9.22 | 7.4 | 34.95 |
| 4 | 137.29 | 7.6 | 495.61 | 4 | 15.25 | 7.6 | 55.07 | 4 | 10.21 | 7.6 | 36.86 |
| 4.2 | 151.36 | 7.8 | 522.04 | 4.2 | 16.82 | 7.8 | 58.00 | 4.2 | 11.26 | 7.8 | 38.83 |
| 4.4 | 166.12 | | | 4.4 | 18.46 | | | 4.4 | 12.36 | | |

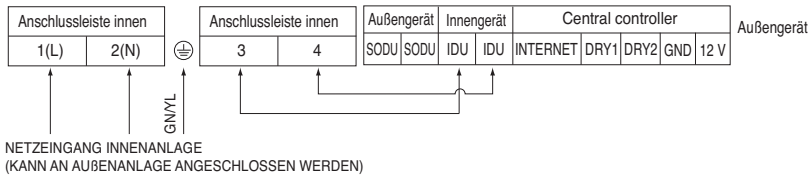
Kabelanschlüsse

Nehmen Sie die Abdeckung des Reglerkastens ab und nehmen Sie die Anschlüsse vor.



Anschluss der Kabel zwischen Innen- und Außeneinheit

Schließen Sie die Kabel einzeln an die Klemmen der Hauptplatine, entsprechend des Anschlusses der Außeneinheit, an.
 • Vergewissern Sie sich, dass die Farben der Kabel der Außeneinheit und die Klemmennummer dieselben sind wie jene der Inneneinheit.



DEUTSCH

⚠ ACHTUNG

Vergewissern Sie sich, dass die Klemmschrauben fest angezogen sind.

⚠ VORSICHT

Das am Gerät angeschlossene Netzkabel sollte die folgenden technischen Daten aufweisen.

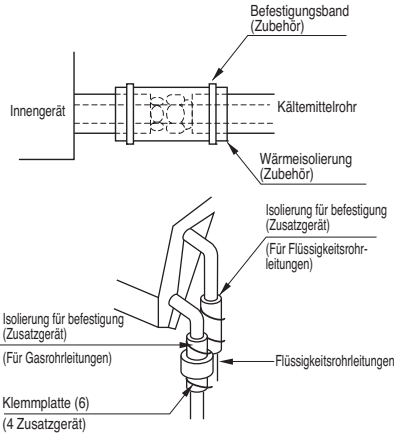
WÄRMEISOLIERUNG

1. Verwenden Sie für die Kältemittelrohre eine Wärmeisolierung mit besonders hoher Hitzebeständigkeit (über 120 °C).
2. Vorsichtshinweise bei hoher Luftfeuchtigkeit:

Dieses Klimagerät wurde unter Einhaltung der "ISO Voraussetzungen bei Luftfeuchtigkeit" getestet. Dabei wurde kein Richtwert festgestellt. Falls das Gerät jedoch über einen längeren Zeitraum bei hoher Luftfeuchtigkeit betrieben (Taupunkttemperatur: über 23 °C), können sich Wassertropfen bilden. In diesem Fall sollte die Wärmeisolierung wie folgt erweitert werden:

- Empfohlene Wärmeisolierung: EPDM (Ethylen-Propylen-Dien-Methylen) mit einer Hitzebeständigkeit von über 120 °C.
- Die Isolierung sollte in Umgebungen mit hoher Luftfeuchtigkeit eine Wandstärke von mind. 10 mm besitzen.

Nach der Prüfung der Verbindungsstellen auf Gaslecks müssen die Verbindungen, wie in der Abbildung gezeigt, isoliert werden (beide Enden müssen mit Klemmen fixiert werden)



Installation des Abflussrohrs

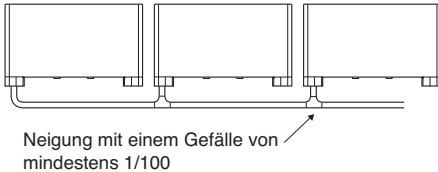
- Die Abfluss-Rohrleitungen müssen eine Längsneigung von 1/50 bis 1/100 besitzen: Abfluss-Rohrleitungen dürfen nicht zum Gerät abfallend verlegt werden, um einen Rückfluss zu vermeiden.
- Während des Anschlusses der Abfluss-Rohrleitungen keine übermäßige Kraft auf den Anschluss am Innengerät anwenden.
- Der Außendurchmesser des Anschlusses für den Abfluss am Innengerät beträgt 21 mm.

Material Rohrleitungen: Rohre und Verbindungsstücke aus PVC, 25 mm

- Die Abfluss-Rohrleitungen müssen mit einer Wärmeisolierung versehen werden.

Wärmeisolierung: Polyethylenschaum mit einer Stärke von mind. 10 mm.

- Befolgen Sie beim Zusammenführen mehrerer Abflussrohre die folgenden Anleitungen.



- Überprüfen Sie nach der Installation der Rohrleitungen den ungehinderten Abfluss.
- Sämtliche Innengeräte müssen Wärmeisoliert werden.

⚠ VORSICHT

Bereiten Sie, nach der Überprüfung der obigen Bedingungen die Verkabelung wie folgt vor:

- 1) **Schließen Sie das Klimagerät immer an einen eigenen Stromkreis an. Beachten Sie für die Verkabelung das Elektroschema auf der Innenseite der Abdeckung des Steuergehäuses.**
- 2) **Montieren Sie einen Sicherung zwischen Hauptnetz und der Einheit.**
- 3) **Die Schrauben, die die Adern im Schaltkasten halten können sich auf Grund der Vibrationen beim Transport gelöst haben. Überprüfen Sie den Anzug der Schrauben und vergewissern Sie sich, dass sie alle fest angezogen sind. (Wenn sie sich lockern, kann dies einen Kurzschluss verursachen)**
- 4) **Spezifikation der Stromquelle**
- 5) **Überprüfen, dass die Stromquelle ausreichend ist.**
- 6) **Sicherstellen, dass die Einsatzspannung mehr als 90 % der Nennspannung entspricht, die auf dem Typenschild angegeben ist.**
- 7) **Sicherstellen, dass der Kabelquerschnitt den Anforderungen des Stromnetzes entspricht. (Achten Sie besonders auf den Zusammenhang zwischen Kabellänge und Kabelquerschnitt)**
- 8) **Vergessen Sie nie einen FI-Schutzschalter für nasse oder feuchte Orte zu installieren.**
- 9) **Folgende Fehler treten bei Unterspannung auf.**
 - Vibrationen eines Magnetschalters, Beschädigungen dessen Kontaktstelle, Ansprechen der Sicherung, Störung des normalen Betriebs eines Überspannungsschutzes.
 - Der Kompressor erhält keine vernünftige Startleistung.

KUNDENÜBERGABE

Erklären Sie dem Kunden anhand der Bedienungsanleitung die Prozeduren für Betrieb und Wartung (Reinigen des Luftfilters, Temperaturregelung, usw.).

Einstellung der DIP-Schalter

1. Innengerät

| | Funktion | Beschreibung | Einstellung Aus | Einstellung Ein | Standardeinstellung |
|------|--------------------------|---------------------------------|---|-------------------------|---------------------|
| SW1: | Verbindungs- | N/A (Standardeinstellung) | - | - | Aus |
| SW2: | Kreislauf | N/A (Standardeinstellung) | - | - | Aus |
| SW3: | Gruppensteuerung | Auswahl Master oder Slave | Master | Slave | Aus |
| SW4: | Potentialfreier Kontakt | Auswahl Potentialfreier Kontakt | Auswahl Kabel-/Kabellose Fernbedienung im manuellen oder Automatikbetrieb | Auto | Aus |
| SW5: | Montage | Fortlaufender Lüfterbetrieb | Fortlaufender Betrieb deaktivieren | - | Aus |
| SW6: | Erhitzerverbindung | N/A | - | - | Aus |
| SW7: | Lüfterverbindung | Auswahl Lüfterverbindung | Verbindung deaktivieren | Aktiviert | Aus |
| | Flügelstellung (Konsole) | Auswahl Seitenflügel auf/ab | Seitenflügel auf/ab | Seitenflügel nur auf | |
| | Auswahl der Region | Auswahl für Tropenklima | Allgemeines Modell | Modelle für Tropenklima | |
| SW8: | Weitere | Spare | - | - | Aus |

⚠ VORSICHT

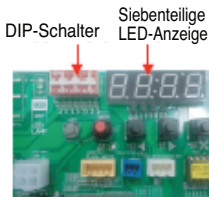
Bei Multi V-Geräten müssen sich DIP-Schalter 1, 2, 6 und 8 in der Stellung AUS befinden.

2. Außengerät

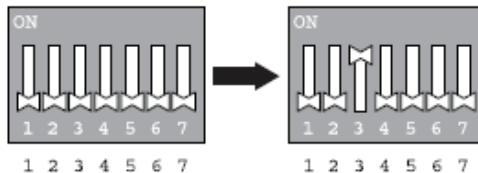
Falls ein Gerät die erforderlichen Voraussetzungen erfüllt, kann es über die "Auto-Adressierung" automatisch mit der optimierten Geschwindigkeit gestartet werden, wenn diese über den DIP-Schalter Nr. 3 des Außengerätes eingestellt und neu gestartet wurde.

* Erforderliche Voraussetzungen :

- Die Namen aller Innengeräte müssen ARNU****4 lauten.
- Die Seriennummer der Multi V Super IV-Geräte (Außengeräte) muss nach Oktober 2013 datiert sein.



Leiterplatte des Außengerätes

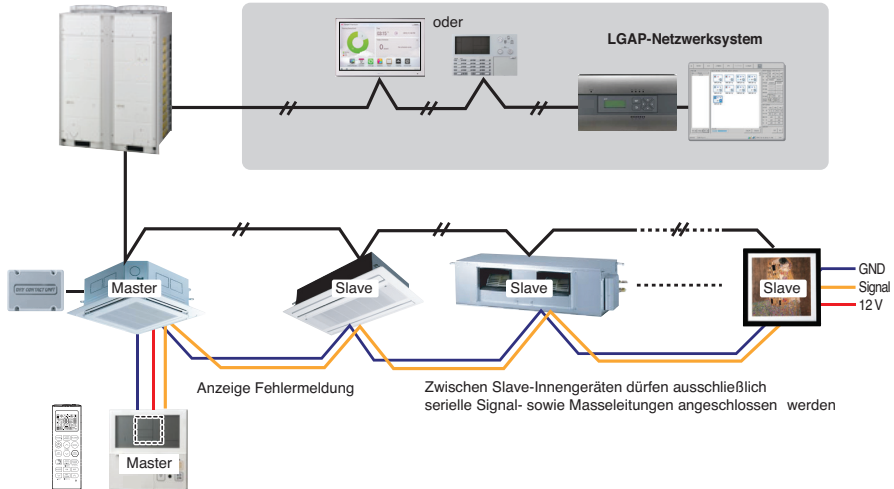


DIP-Schalter Außengerät

Gruppensteuerung einstellen

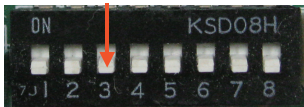
1. Gruppensteuerung 1

■ Kabel-Fernbedienung 1 + Standard-Innengeräte

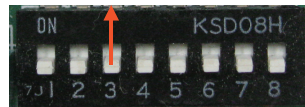


■ DIP-Schalter auf Leiterplatte

① Master-Einstellung
- No. 3 Off



② Slave-Einstellung
- No. 3 On



DIP-Schalter Innengerät

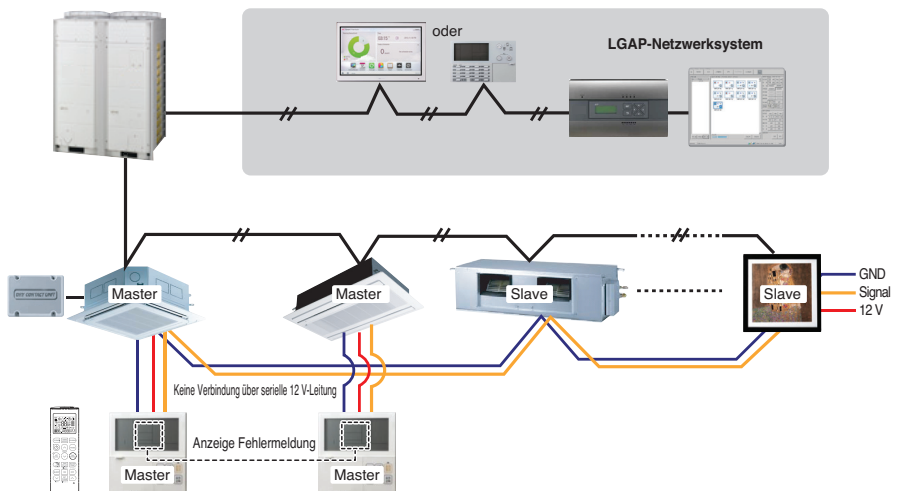
Bestimmte Geräte besitzen keine DIP-Schalter auf der Leiterplatte. Diese Innengeräte können über die kabellose Fernbedienung anstelle von DIP-Schaltern für die Master- und Slave-Einstellung konfiguriert werden. Weitere Einzelheiten zu diesen Einstellungen finden Sie in der Bedienungsanleitung der kabellosen Fernbedienung.

1. **Es können bis zu 16 Innengeräte (Max.) über eine Kabel-Fernbedienung bedient werden.**
Es darf nur ein Innengerät auf Master eingestellt werden. Die übrigen Geräte müssen sich in der Einstellung Slave befinden.
2. **Es können sämtliche Innengerätetypen angeschlossen werden.**
3. **Es können mehrere kabellose Fernbedienungen gleichzeitig eingesetzt werden.**
4. **Potentialfreier Kontakt und Zentralsteuerung können gleichzeitig angeschlossen werden.**
- Das Master-Innengerät erkennt nur Potentialfreier Kontakte und Zentralsteuerungen.
5. **Bei einer Störung eines Innengerätes wird der entsprechende Fehlercode auf der Kabel-Fernbedienung angezeigt.**
Es können alle Innengeräte mit Ausnahme der fehlerhaften Geräte angesteuert werden.

- * Seit Februar 2009 können ebenfalls Innengeräte angeschlossen werden.
- * Bei fehlender Einstellung für Master und Slave können Fehlfunktionen auftreten.
- * Während der Gruppensteuerung können folgende Funktionen genutzt werden.
 - Betriebswahl, Stop oder Modus
 - Anzeige von Temperatureinstellung und Raumtemperatur
 - Einstellen der Uhrzeit
 - Steuerung der Strömungsrate (Stark/Mittel/Gering)
 - Programmierung der ZeitschaltuhrBestimmte Funktionen sind u. U. nicht verfügbar.

2. Gruppensteuerung 2

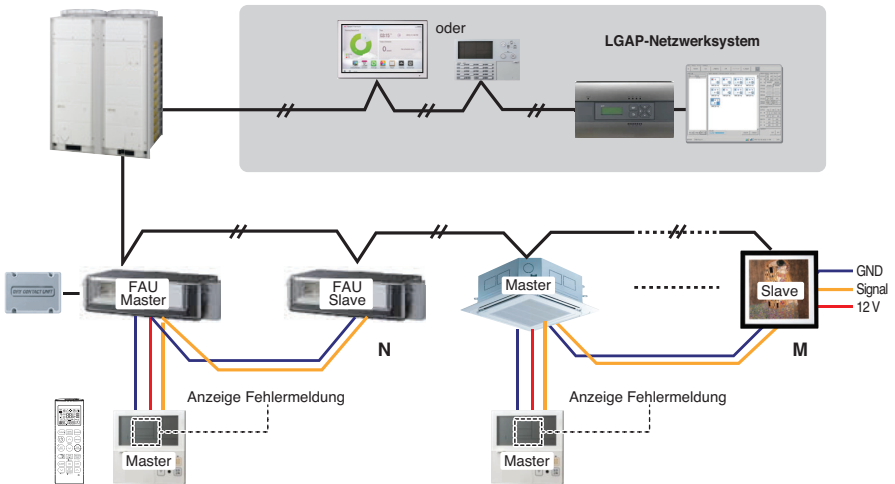
■ Kabel-Fernbedienungen + Standard-Innengeräte



- * Es können bis zu 16 Innengeräte (maximal) über die Master-Kabel-Fernbedienung bedient werden.
- * Alle übrigen Einstellungen gleichen denen der Gruppensteuerung 1.

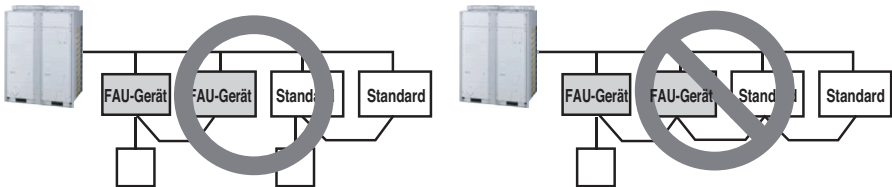
3. Gruppensteuerung 3

■ Gemeinsame Montage von Innengeräten und einem Gerät mit Frischluftzufuhr



* Bei gemeinsamer Montage eines Standard-Innengerätes und eines Gerätes mit Frischluftzufuhr müssen das Gerät mit Frischluftzufuhr und die Standardgeräte separat angeschlossen werden. (N, M ≤ 16) (Die eingestellten Temperaturen sind unterschiedlich.)

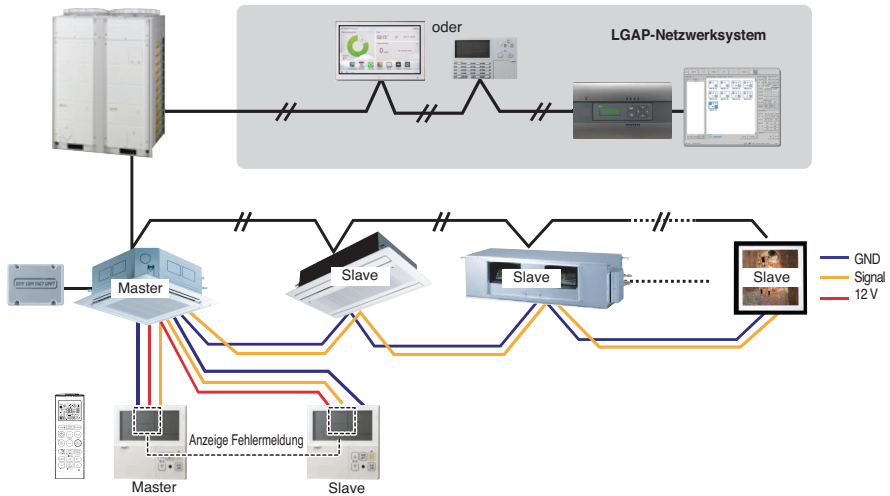
* Alle übrigen Einstellungen gleichen denen der Gruppensteuerung 1.



* FAU-Gerät: Gerät mit Frischluftzufuhr
Standard: Standard-Innengerät

4. 2 Fernbedienung

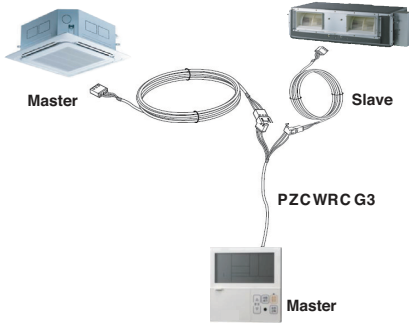
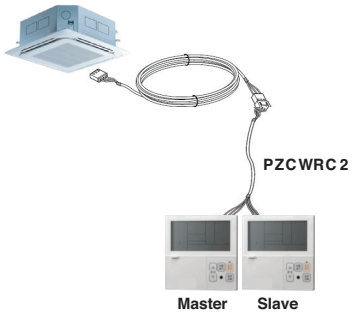
■ 2 Kabel-Fernbedienungen + 1 Innengerät



1. **Es können bis zu zwei Kabel-Fernbedienungen an ein Innengerät angeschlossen werden.**
Es darf nur ein Innengerät auf Master eingestellt werden. Die übrigen Geräte müssen sich in der Einstellung Slave befinden.
Es darf nur eine Kabel-Fernbedienung auf Master eingestellt werden. Die übrigen Geräte müssen sich in der Einstellung Slave befinden.
2. **An beide Fernbedienungen können sämtliche Innengerätetypen angeschlossen werden.**
3. **Es können mehrere kabellose Fernbedienungen gleichzeitig eingesetzt werden.**
4. **Potentialfreier Kontakt und Zentralsteuerung können gleichzeitig angeschlossen werden.**
5. **Bei einer Störung eines Innengerätes wird der entsprechende Fehlercode auf der Kabel-Fernbedienung angezeigt.**
6. **Sämtliche Innengerätefunktionen können uneingeschränkt genutzt werden.**

5. Zubehörteile für Einstellung der Gruppensteuerung

Zur Gruppensteuerung sind folgende Zubehörteile erforderlich.

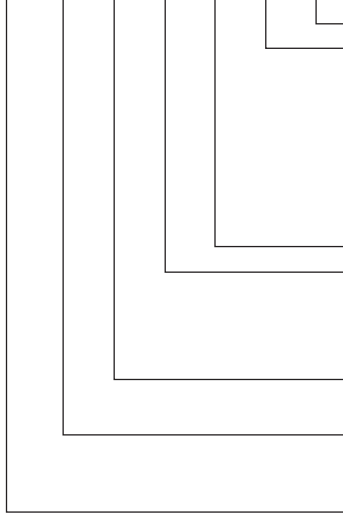
| 2 Innengeräte + Kabel-Fernbedienung | 1 Innengerät + 2 Kabel-Fernbedienungen |
|---|---|
| <p>✱ PZCWRCG3-Anschlusskabel</p>  <p>Master Slave</p> <p>PZCWRC G3</p> <p>Master</p> | <p>✱ PZCWRC2-Anschlusskabel</p>  <p>PZCWRC 2</p> <p>Master Slave</p> |

⚠ VORSICHT

- Sollten die örtlichen Bauvorschriften das Verlegen von Kabeln in Zwischenräumen vorschreiben, müssen vollständig abgedichtete, feuerfeste Kabelkanäle montiert werden.

Modell-Bezeichnung

ARN U 07 G CE A 4



Seriennummer
 Zusammenstellung der Funktionen
 A: Basisfunktion L: Neo-Plasma (Wandmontage)
 C: Plasma (Decken-Kassette)
 G: Geringe statische Aufladung K: Hohe Gesamtwärmeleistung
 U: Standgerät ohne Gehäuse
 SE/S8 – R: Spiegel V: Silber B: Blau (ART COOL Typ Panel-farben)
 SF – E: Rot V: Silber G: Gold 1: Kuss (Foto austauschbar)
 Q: Konsole Z: Frischluft-Ansauginheit

Chassisbezeichnung
 Elektrische Bemessungsgrößen
 1:1Ø, 115 V, 60 Hz 2:1Ø, 220 V, 60 Hz
 6:1Ø, 220 - 240 V, 50 Hz 7:1Ø, 100 V, 50/60 Hz
 3:1Ø, 208/230 V, 60 Hz G:1Ø, 220 - 240 V, 50 Hz/1Ø, 220 V, 60 Hz

Gesamtkühlleistung in Btu/Stunde (Btu - British thermal unit)
 Z. B.: 5 000 Btu/h → '05' 18 000 Btu/h → '18'

Kombination aus Inverter-Typ und Typ für nur Kühlen oder Wärmepumpe
 N: AC-Umrichter und H/P V: AC-Umrichter und C/O
 U: DC-Umrichter und H/P und C/O

MULTIV -System mit Inneneinheit, die R32 / R410A verwendet
 * LGETA:U Z. B.: URN

Airborne Noise Emission

Der durch dieses Produkt emittierte Schalldruck wird mit A eingestuft und liegt unter 70 dB.
 ** Der Geräuschpegel kann abhängig sein vom Standort.

Die angegebenen Zahlen geben die Emissionsstufe an und bedeutet nicht unbedingt, dass sie als sicher im Arbeitsbereich gelten.

Zwar gibt es eine Korrelation zwischen der Emissionsstufe und dem Expositionsgrad, doch kann daraus nicht zuverlässig bestimmt werden, ob weitere Vorsorgemaßnahmen erforderlich sind.

Der tatsächliche Expositionsgrad der Beschäftigten wird auch bestimmt durch die Eigenschaften der Werkstatt und durch andere vorhandene Geräuschquellen, d. h die Anzahl der Geräte und der dabei stattfindenden Arbeitsvorgänge sowie durch die Zeitdauer, die die betreffenden Mitarbeiter dem Geräuschpegel ausgesetzt sind. Auch kann der zulässige Expositionsgrad von Land zu Land unterschiedlich sein. Diese Information kann dem Benutzer der Geräte aber Anhaltspunkte liefern, um das Gefahrenpotential und das Risiko besser einzuschätzen.

Grenzkonzentration

Unter Grenzkonzentration versteht man die Konzentration an Freon-Gas, bei der in dem Fall, dass Kältemittel in die umgebende Luft austritt, sofort Maßnahmen ergriffen werden können, so dass Menschen keine Körperverletzungen davontragen. Die Grenzkonzentration wird in Einheit pro kg/m³ angegeben (Freon-Gas-Gewicht pro Luftvolumeneinheit), um die Berechnung zu erleichtern

Grenzkonzentration: 0.44 kg/m³ (R410A)

■ Kältemittel-Konzentration berechnen

Grenzkonzentration = $\frac{\text{Gesamtmenge des eingefüllten Kältemittels in der Kühleinrichtung (kg)}}{\text{Rauminhalt des kleinsten Raums, in dem die Inneneinheit installiert ist (m}^3\text{)}}$

