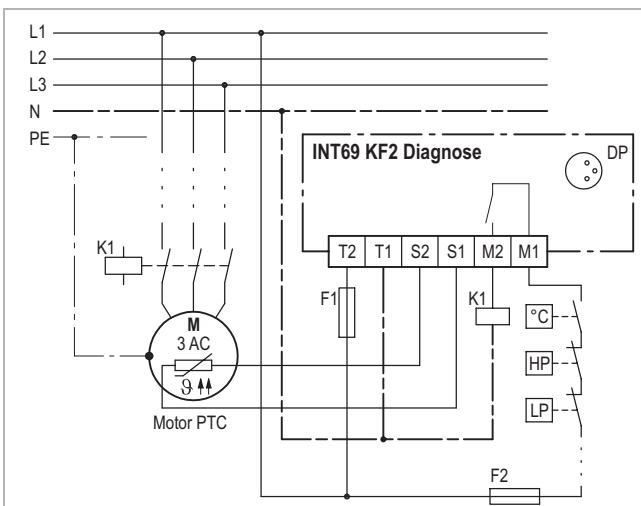


# INT69<sup>®</sup> KF2 Diagnose

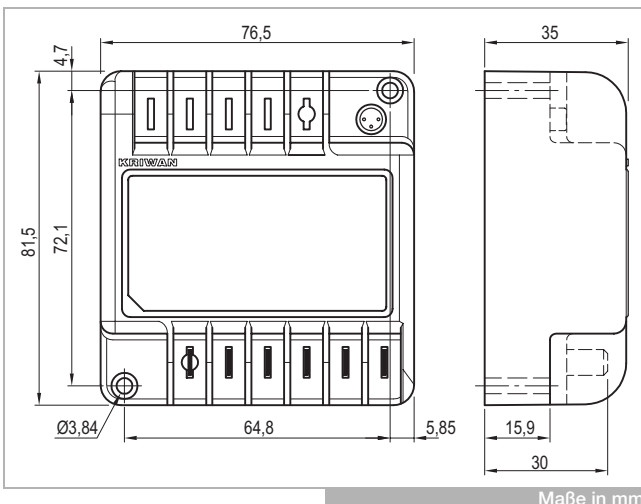
## INT69<sup>®</sup> KF2 Diagnose



INT69 KF2 Diagnose



Anschluss-Schaltbild



Maße in mm

### Anwendung

Der Motorschutz INT69 KF2 Diagnose ist eine Weiterentwicklung der etablierten KRIWAN Auslösegeräte.

Das INT69 KF2 Diagnose speichert Betriebs- und Störungsdaten in einem nicht flüchtigen Speicher. Diese Daten können ausgelesen und zur Diagnose ausgewertet werden. Der volle Diagnoseumfang wird bei Verwendung des KRIWAN-spezifischen AMS Sensors erzielt.

Dieses Auslösegerät wird hauptsächlich bei Verdichtern eingesetzt, die nach IEC/EN 60335 qualifiziert werden.

### Funktionsbeschreibung

Die Temperaturüberwachung in der Motorwicklung erfolgt nach dem statischen Auswerteverfahren, beim Erreichen der Nennansprechtemperatur der eingebauten AMS bzw. PTC Sensoren wird unverzüglich abgeschaltet.

Ein Kurzschluss an einem AMS bzw. PTC Eingang führt ebenfalls zur Abschaltung.

Nach Ablauf der Wiedereinschaltverzögerung und Fehlerbehebung bzw. Abkühlung kann der Verdichter neu starten.

Zum bestimmungsgemäßen Betrieb muss beim INT69 KF2 Diagnose die Versorgungsspannung permanent anliegen.

**!** Die Montage, Instandhaltung und Bedienung ist von einer Elektrofachkraft vorzunehmen. Die gültigen europäischen sowie länderspezifischen Normen für den Anschluss elektrischer Betriebsmittel und kältetechnischer Anlagen sind einzuhalten.

Angeschlossene Sensoren und Anschlussleitungen, welche den Klemmkasten verlassen, müssen mindestens eine Basisisolierung aufweisen.

**!** Zur Ermittlung der Verdichteralaufzeiten muss das INT69 KF2 Diagnose das letzte Schutzgerät vor dem Verdichterschütz sein (siehe Anschluss-Schaltbild). Dabei muss das INT69 KF2 Diagnose und die Sicherheitskette an dieselbe Phase desselben Versorgungsnetzes angeschlossen sein.

# INT69<sup>®</sup> KF2 Diagnose

## INT69<sup>®</sup> KF2 Diagnose

### Technische Daten

Versorgungsspannung (Supply)	
- 22 A 620 ...	115-230V ~ 50Hz ±10% 3VA 120-240V ~ 60Hz ±10% 3VA
- 31 A 620 ...	24V ~ 50/60Hz ±10% 3VA
Zulässige Umgebungstemperatur	-30...+70°C
Temperaturmesskreis	
Art	1-2 AMS Sensoren in Serie alternativ 1-9 PTC Sensoren nach DIN 44081, DIN 44082 in Serie
R <sub>25, ges.</sub>	<1,8kΩ
R <sub>auslösen, statisch</sub>	4,5kΩ ±20%
R <sub>rückstellen</sub>	2,75kΩ ±20%
Max. Länge Anschlussleitung	30m
Kurzschlussüberwachung PTC	Typisch <30Ω
Wiedereinschaltverzögerung	
- .. A 620 S80	30min ±5min
- .. A 620 S81	60min ±5min
Rücksetzung der Wiedereinschaltverzögerung	Netzreset >5s nur möglich, wenn kein Fehler mehr vorliegt
Relais	
Anschluss	Siehe Anschluss-Schaltbild Max. 2,5A C300
Mechanische Lebensdauer	Ca. 1 Mio. Schaltspiele
Schnittstelle	Diagnose Port (DP)
Schutzart nach EN 60529	IP00
Anschlussart	6,3mm Flachstecker
Gehäusematerial	PA glasfaserverstärkt
Befestigung	Schraubbefestigung
Abmessungen	Siehe Maße in mm
Gewicht	Ca. 200g
Prüfgrundlagen	IEC/EN 60335, IEC/EN 60730, UL 60730 EN 61000-6-2, EN 61000-6-3 EN 61010-1 Überspannungskategorie II Verschmutzungsgrad 2
Zulassung	UL File Nr. E75899 cUR <sub>us</sub> VDE Zertifikatsnr. 40022017

### Bestellangaben

INT69 KF2 Diagnose (AC 115-230V, 30min)	<b>22 A 620 S80</b>
INT69 KF2 Diagnose (AC 115-230V, 60min)	<b>22 A 620 S81</b>
INT69 KF2 Diagnose (AC 24V, 30min)	<b>31 A 620 S80</b>
Zubehör und Anwendungshinweise	Siehe <a href="http://www.kriwan.com">www.kriwan.com</a>

Technische Änderungen vorbehalten