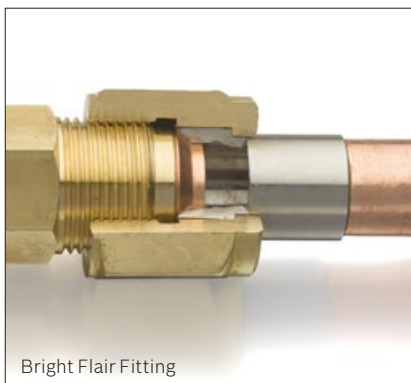


Bright Flair Fittings

Flare connectors with renewable copper ring / Bördelanschluss mit erneuerbarem Kupferring /
Connecteurs évasés avec joint en cuivre renouvelable



Bright Flair Fitting

Features

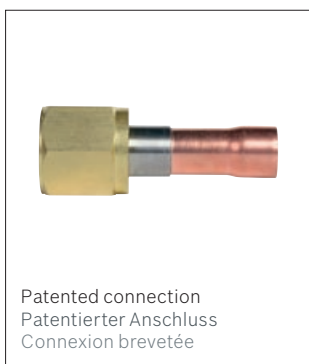
- Reliable connection change from flare into renewable copper trumpet ring
- Ensures leak-proof connections
- Easy and fast component replacement (the copper seal must always be renewed)
- The use of frost grooves allows application in wet environments
- Copper/copper brazing with low silver solder
- Easy and clean brazing

Besondere Merkmale

- Zuverlässiger Übergang von Bördel- zu Lötverbindung
- Hohe Dichtheit
- Einfacher, schneller Austausch von Komponenten (die Kupferdichtung muss jedes Mal erneuert werden)
- Frostrillen für Einsatz in feuchten Umgebungen
- Kupfer/Kupferlöten mit niedrigem Silbergehalt
- Einfaches, sauberes Löten

Caractéristiques

- Changement fiable des connexions flare au brasage
- Degré d'étanchéité élevé
- Remplacement facile et rapide des composants (le joint en cuivre doit toujours être renouvelé)
- L'utilisation de rainures de gel permet une application en milieu humide.
- Brasage cuivre/cuivre avec une soudure à faible teneur en argent.
- Brasage facile et propre



Patented connection
Patentierter Anschluss
Connexion brevetée

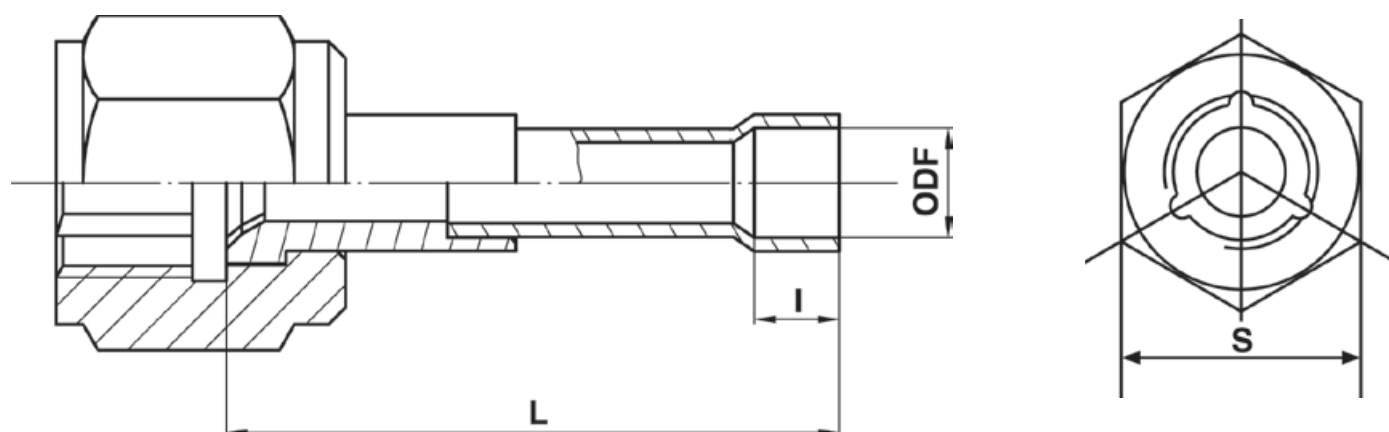


Bright Flair

ROBINAIR®



Bright Flair



Part number selection chart / Teilenummer Tabelle / Tableau de sélection des numéros de pièces

Part Number / Teilenummer / Numéro de pièce	Connection / Anschluss / Connexion		Dimensions / Abmessungen / Dimensions (mm)			Copper trumpet ring / Kupferdichtung, Kupferring / Bague de trompette, bague en cuivre
	SAE flare	ODF	L	I	S	
RAFL - 1/4"	1/4"	1/4"	45	5	17	RATR - 1/4" - 6
RAFL - 6 mm	1/4"	6 mm				
RAFL - 3/8"	3/8"	3/8"	45	8	22	RATR - 3/8" - 10
RAFL - 10 mm	3/8"	10 mm				
RAFL - 1/2"		1/2"	54	9	24	RATR - 1/2" - 12
RAFL - 12 mm	1/2"	12 mm				
RAFL - 5/8"	5/8"	5/8"	57	11	27	RATR - 5/8" - 16
RAFL - 16 mm	5/8"	16 mm				
RAFL - 3/4"	3/4"	3/4"	68	13	36	RATR - 3/4" - 18
RAFL - 18 mm	3/4"	18 mm				
RAFL - 7/8"	7/8"	7/8"	87	14	41	RATR - 7/8" - 22
RAFL - 22 mm	7/8"	22 mm				
RAFL - 3/8" x 1/4"	3/8"	1/4"	45	6	22	RATR - 3/8" - 10

