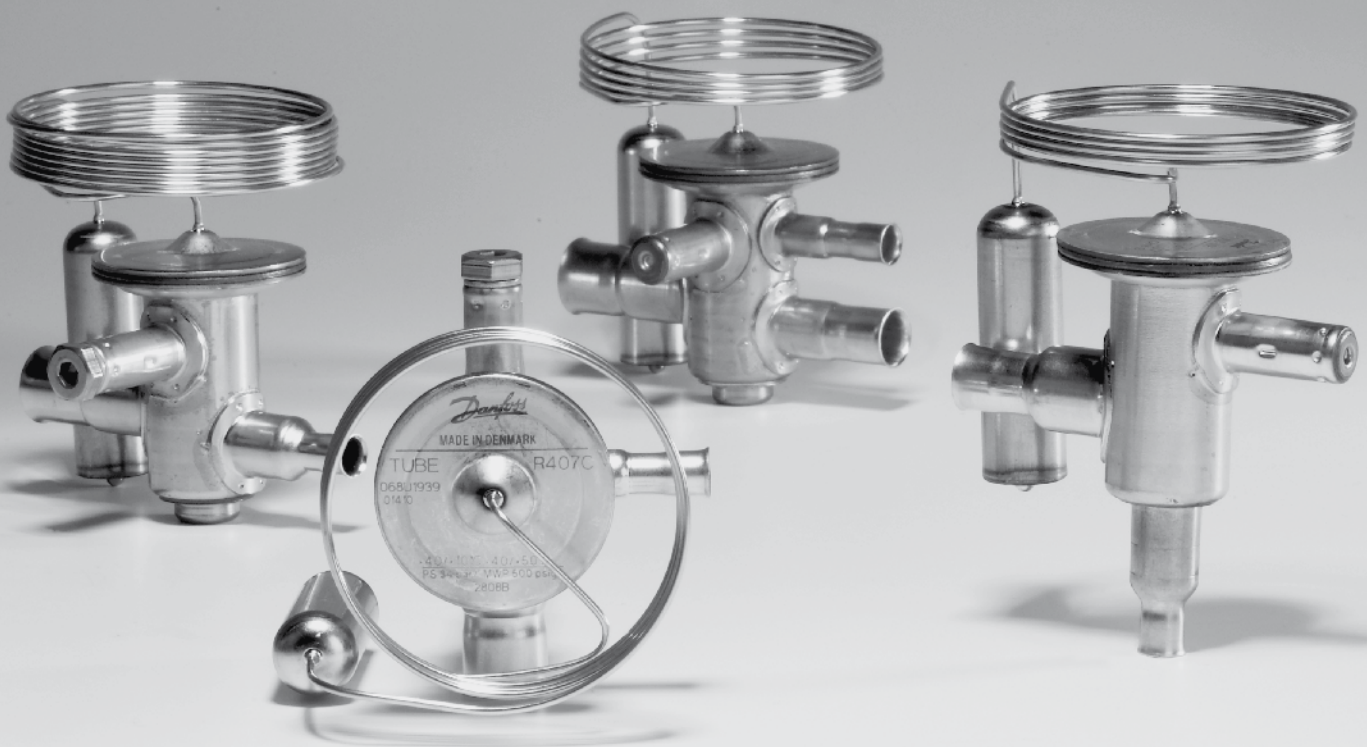
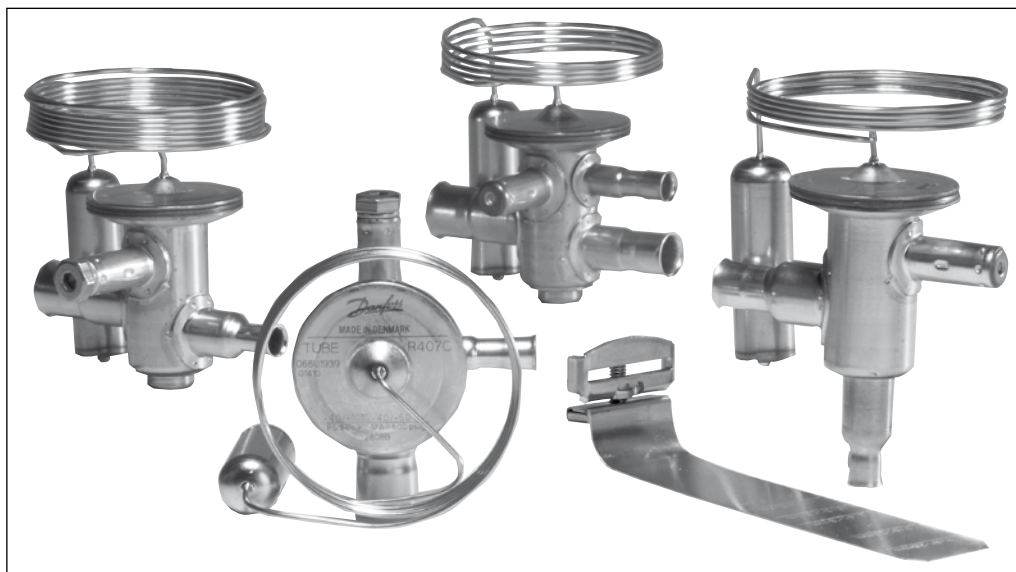


Technische Brochüre

Thermostatische Expansionsventile TUB/TUBE und TUC/TUCE



Inhalt	Seite
Einführung	3
Vorteile	3
Standardprogramm	4
Ausführungsvarianten	4
Technische Daten	4
MOP-Ventile	4
Kennzeichnung	5
Bestellung	
Eckventil - R22, R134a, R404A/R507	6
Eckventil - R407C, R410A	7
Leistung	
R22	8
R134a	10
R404A/R507	11
R407C	13
R410A	15
Konstruktion/Funktion	16
Maßbilder und Gewichte	17

Einführung


Die TU-Serie thermostatischer Expansionsventile ist speziell zum Einlöten in hermetisch geschlossene Kälteanlagen vorgesehen.

TU-Ventile sind aus Edelstahl und daher besonders für den Einsatz in der Lebensmittelbranche anwendbar.

TU-Ventile können in vielen Anwendungsbereichen eingesetzt werden und eignen sich vor allem für:

- Konventionellen Kälteanlagen
- Wärmepumpen
- Klimaanlage
- Kühlmöbel
- Flüssigkeitskühler
- Eiswürfelmaschinen
- Transportkälteanlagen

Alle Ausführungen sind gemäß Kundenwunsch sowohl in Einzel- als auch Industrieverpackung lieferbar.

TUB/TUBE verfügen über justierbare Überhitzung und sind in Eckausführung erhältlich.

TUC/TUCE sind mit fester Überhitzung ausgestattet, im übrigen jedoch identisch mit TUB.

Sowohl TUB/TUBE als TUC/TUCE sind in Durchgangsausführung erhältlich.

Durchgangsventile und alle TUC/TUCE-Ventile werden nur in Auftragsproduktion hergestellt, weshalb dieser Katalog keine Beschreibung des Standardprogramms oder Bestellnummern enthält.

Die TU-Ventilserie ist darüber hinaus in einer Vielzahl von Varianten erhältlich, was zahlreiche Ausführungskombinationen ermöglicht. Für zusätzliche Informationen wenden Sie sich bitte an Danfoss.

Vorteile

- Anschlußstutzen aus Bimetall:
 - einfaches und schnelles Einlöten ohne Kühlung mit nassem Tuch oder Kühlzange
- Kältemittel:
 - R22, R134a, R404A, R407C, R507, R410A und alle aktuellen Kältemittel
- Nennleistungen von 0.6 bis 16 kW (0.17 bis 4.5 TR) für R22:
 - großer Leistungsbereich in kleinen Abstufungen
- Stabile Regelung
- Biflow-Funktion (von Düse 1 bis 8)
- Kompakte Konstruktion
 - kleine Abmessungen und niedriges Gewicht
- Nichtrostende, hermetische LötAusführung
 - hermetische Lötverbindung
 - hohe Korrosionsbeständigkeit
 - starke und vibrationsfeste Kapillarrohrverbindungen
- Lasergeschweißtes, nichtrostendes thermostatisches Membranelement
 - optimale Funktion
 - lange Lebensdauer der Membran
 - hohe Druckfestigkeit
- Edelstahlfühler
 - schnelle und einfache Montage
 - guter Temperaturübergang vom Rohr zum Fühler
- Version mit justierbarer Überhitzung (TUB/TUBE)
 - genaue Justierung
 - justierbar während des Betriebs
- Version mit fester Überhitzungseinstellung (TUC/TUCE)
- Filtrierung von kleinsten festen Fremdstoffen
- Kann mit Bleeddüse geliefert werden
- Kann mit MOP (Max. Operating Pressure) geliefert werden

Standardprogramm

Das Standardprogramm wird in folgender Ausführung geliefert:
Bereich N: $-40 \rightarrow +10^\circ\text{C}$ ohne MOP

Statische Überhitzung

R22, R134a, R404A, R407C, R410A = 5 K
 R507 = 6.4 K

Kapillarrohrlänge

0.8 m

Anschlüsse:

Eingang Düse 0 \rightarrow 6 $\frac{1}{4}$ in./6 mm
 Düse 7 \rightarrow 9 $\frac{3}{8}$ in./10 mm

Ausgang

 $\frac{1}{2}$ in./12 mm

Ausführungsvarianten

Außer dem TUB/TUBE und TUC/TUCE-Standardprogramm können folgende Ausführungsvarianten und Ausführungs-kombinationen geliefert werden:

Ventile in Durchgangsausführung

Bereich N $-40 \rightarrow +10^\circ\text{C}$ MOP $+15^\circ\text{C}$
 Bereich NM $-40 \rightarrow -5^\circ\text{C}$ MOP 0°C
 Bereich B $-60 \rightarrow -25^\circ\text{C}$
 Bereich B $-60 \rightarrow -25^\circ\text{C}$ MOP -20°C

Ventile für spezielle Temperaturbereiche sind lieferbar.

Statische Überhitzung (SS)

2 K, 3 K, 4 K oder 6 K für TUB/TUBE und TUC/TUCE (siehe Abb. 5)

Kapillarrohrlänge:

1.5 m

Bleed:

15 %

Anschlüsse:

Eingang Düse 0 \rightarrow 6 $\frac{3}{8}$ in./10 mm
 Düse 7 \rightarrow 9 $\frac{1}{4}$ in./6 mm
 Nur Durchgangsausf. $\frac{1}{2}$ in./12 mm

Ausgang

Nur Durchgangsausf. $\frac{3}{8}$ in./10 mm
 Nur Durchgangsausf. $\frac{5}{8}$ in./16 mm

Leistung, Düsenvarianten:

Ventile mit Düse 0 können außerhalb des Standardprogrammes auch für R134a, R404A und R507 geliefert werden.

Für weitere Informationen, wenden Sie sich bitte an Danfoss.

Technische Daten

Max. Fühlertemperatur 100°C
Max. Ventilgehäusetemp. kurzzeitig 120°C ,
 150°C
Zul. Betriebsüberdruck (ausgenommen R410A) PS = 34 bar
Zul. Betriebsüberdruck, R410A PS = 42.5 bar
Max. Prüfdruck (ausgenommen R410A) $p' = 37.5$ bar

Max. Prüfdruck, R410A $p' = 47$ bar

Biflow-Betrieb

Bei entgegengesetzter Durchflußrichtung reduziert sich die Nennleistung um 15%.

TUBE mit Düse 0 oder 9, sowie TUB und Ausführungen mit MOP können nicht für Biflow Betrieb eingesetzt werden.

MOP-Ventile

Bei Ventilen mit MOP muß die Fühler-temperatur, um Füllungsverlagerungen zu vermeiden, immer niedriger als die Ventilgehäusetemperatur sein.

MOP-Punkte

Kältemittel	Bereich N $-40 \rightarrow +10^\circ\text{C}$	Bereich NM $-40 \rightarrow -5^\circ\text{C}$	Bereich B $-60 \rightarrow -25^\circ\text{C}$
	MOP-Punkt bei Verdampfungstemp. t_0 und Verdampfungsdruck p_0 ¹⁾		
	$t_0 = +15^\circ\text{C}/+60^\circ\text{F}$	$t_0 = 0^\circ\text{C}/+32^\circ\text{F}$	$t_0 = -20^\circ\text{C}/-4^\circ\text{F}$
R22	$p_0 = 100$ psig/6.9 bar	$p_0 = 60$ psig/4.0 bar	$p_0 = 20$ psig/1.5 bar
R134a	$p_0 = 55$ psig/3.9 bar	$p_0 = 30$ psig/1.9 bar	
R404A / R507	$p_0 = 120$ psig/8.4 bar	$p_0 = 75$ psig/5.0 bar	$p_0 = 30$ psig/2.0 bar
R407C	$p_0 = 95$ psig/6.6 bar	$p_0 = 50$ psig/3.6 bar	$p_0 = 15$ psig/1.1 bar
R410A	$p_0 = 165$ psig/11.5 bar	$p_0 = 100$ psig/7.0 bar	$p_0 = 45$ psig/3.0 bar

¹⁾ p_0 Angabe in Überdruck

Kennzeichnung

Das Element (Abb. 1) und das Ventilgehäuse (Abb. 2) sind mit den wichtigsten Informationen über das Ventil gekennzeichnet.

Ventile mit Bleeddüse sind am Element mit BP 15 (= 15% Mindestleistung von Nennleistung) gekennzeichnet.

Für Ventile mit fester statischer Überhitzung (Typ TUC/TUCE) wird die Überhitzung auf dem Element angezeigt (z.B. SS 5°C / 9°F).

Beispiele
Informationen in Abb. 1

TUBE = Typ (E = externer Druckausgleich)

068U2167 = Bestellnummer
 R22/R407C = Kältemittel

MOP 100 / +15°C = MOP-Punkt in psig/°C
 -40 / +10°C = Verdampfungstemperaturbereich in °C

-40 / +50°F = Verdampfungstemperaturbereich in °F

PS 34 bar/
 MWP 500 psig = Zulässiger Betriebsüberdruck in bar/psig

1802B = Datumkennzeichnung
 (Woche **18**, Jahr **2002**,
 Wochentag **B** = Tuesday)

Informationen in Abb. 2

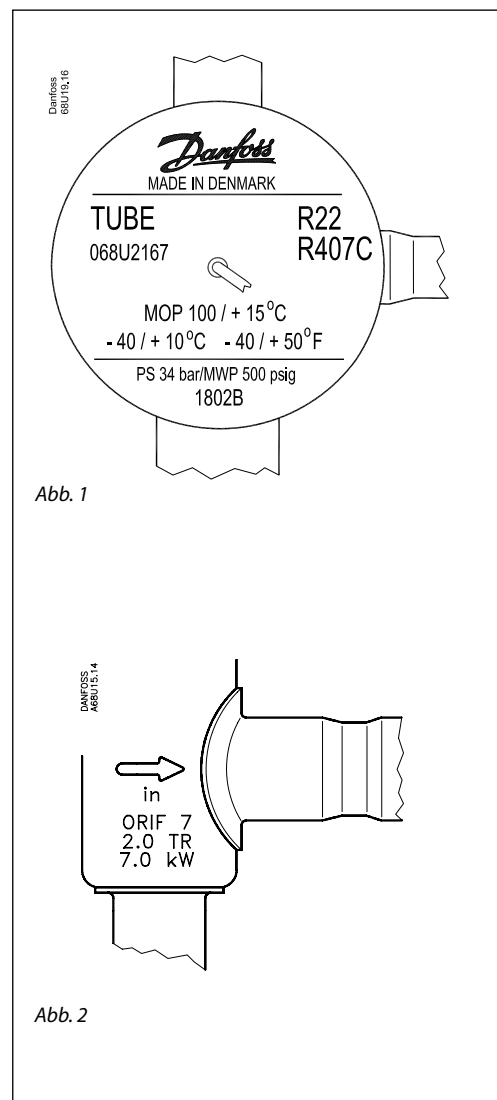
⇒ = Normale Durchflußrichtung

IN = Anschluß in Zoll
 (MM = Millimeter)

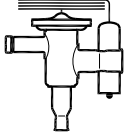
ORIF7 = Düsennummer 7
 2.00 TR = Nennleistung Q_{Nenn} in
 Tons of Refrigeration

7.0 kW = Nennleistung Q_{Nenn} in kW

Serviceventil – Werksvoreinstellung für R22. Im Einsatz mit R407C bitte Überhitzungseinstellung nach-justieren oder TZ 2 Ventil für R407C wählen.



Bestellung Eckventil
Ventil einschl. Fühlerband
Standardprogramm



R22, R407C, R410A, R134a

Bereich N = -40 → +10°C

Kältemittel	Typ	Nennleistung ¹⁾		Düsen-Nr. ²⁾	Druck-ausgleich	Anschluß Eingang × Ausgang			
		kW	TR			Zoll	Bestell-Nr.	mm	Bestell-Nr.
R22/ R407C ³⁾	TUB	0.9	0.25	1	int.	1/4 × 1/2	068U2057		
	TUB	1.3	0.36	2	int.	1/4 × 1/2	068U2058		
	TUB	1.8	0.50	3	int.	1/4 × 1/2	068U2059		
	TUB	2.6	0.75	4	int.	1/4 × 1/2	068U2060		
	TUB	3.5	1.00	5	int.	1/4 × 1/2	068U2061		
	TUB	5.3	1.50	6	int.	1/4 × 1/2	068U2062		
	TUB	7.0	2.00	7	int.	3/8 × 1/2	068U2063		
	TUB	11.0	3.00	8	int.	3/8 × 1/2	068U2064		
	TUBE	3.5	1.00	5	ext.	1/4 × 1/2	068U2071		
	TUBE	5.3	1.50	6	ext.	1/4 × 1/2	068U2072		
	TUBE	7.0	2.00	7	ext.	3/8 × 1/2	068U2073		
	TUBE	11.0	3.00	8	ext.	3/8 × 1/2	068U2074		
R407C	TUB	0.92	0.26	1	int.			6 × 12	068U1901
	TUB	1.4	0.38	2	int.			6 × 12	068U1902
	TUB	1.9	0.53	3	int.			6 × 12	068U1903
	TUB	2.8	0.80	4	int.			6 × 12	068U1904
	TUB	3.8	1.10	5	int.			6 × 12	068U1905
	TUB	5.7	1.60	6	int.			6 × 12	068U1906
	TUB	7.5	2.10	7	int.			10 × 12	068U1907
	TUB	11.0	3.20	8	int.			10 × 12	068U1908
	TUB	17.0	4.80	9	int.			10 × 12	068U1909
	TUBE	0.92	0.26	1	ext.			6 × 12	068U1911
	TUBE	1.4	0.38	2	ext.			6 × 12	068U1912
	TUBE	1.9	0.53	3	ext.			6 × 12	068U1913
	TUBE	2.8	0.80	4	ext.			6 × 12	068U1914
	TUBE	3.8	1.10	5	ext.	1/4 × 1/2	068U1935	6 × 12	068U1915
	TUBE	5.7	1.60	6	ext.	1/4 × 1/2	068U1936	6 × 12	068U1916
	TUBE	7.5	2.10	7	ext.	3/8 × 1/2	068U1937	10 × 12	068U1917
	TUBE	11.0	3.20	8	ext.	3/8 × 1/2	068U1938	10 × 12	068U1918
TUBE	17.0	4.80	9	ext.	3/8 × 1/2	068U1939	10 × 12	068U1919	
R410A	TUB	1.3	0.4	1	int.	1/4 × 1/2	068U1958		
	TUB	2.1	0.6	2	int.	1/4 × 1/2	068U1959		
	TUB	2.9	0.8	3	int.	1/4 × 1/2	068U1960		
	TUB	4.5	1.3	4	int.	1/4 × 1/2	068U1961		
	TUB	5.9	1.7	5	int.	1/4 × 1/2	068U1962		
	TUB	9.0	2.5	6	int.	1/4 × 1/2	068U1963		
	TUBE	12.0	3.4	7	ext.	3/8 × 1/2	068U1973		
	TUBE	18.0	5.0	8	ext.	3/8 × 1/2	068U1974		
	TUBE	26.0	7.5	9	ext.	3/8 × 1/2	068U1975		
R134a	TUB	0.47	0.13	0	int.	1/4 × 1/2	068U2660		
	TUB	0.7	0.19	1	int.	1/4 × 1/2	068U2027	6 × 12	068U2000
	TUB	1.0	0.28	2	int.	1/4 × 1/2	068U2028	6 × 12	068U2001
	TUB	1.4	0.39	3	int.	1/4 × 1/2	068U2029	6 × 12	068U2002
	TUB	2.1	0.59	4	int.	1/4 × 1/2	068U2030	6 × 12	068U2003
	TUB	2.7	0.78	5	int.	1/4 × 1/2	068U2031	6 × 12	068U2004
	TUB	4.1	1.20	6	int.	1/4 × 1/2	068U2032	6 × 12	068U2005
	TUBE	0.7	0.19	1	ext.			6 × 12	068U2009
	TUBE	1.0	0.28	2	ext.			6 × 12	068U2010
	TUBE	1.4	0.39	3	ext.	1/4 × 1/2	068U2020	6 × 12	068U2011
	TUBE	2.1	0.59	4	ext.	1/4 × 1/2	068U2021	6 × 12	068U2012
	TUBE	2.7	0.78	5	ext.	1/4 × 1/2	068U2022	6 × 12	068U2013
	TUBE	4.1	1.20	6	ext.	1/4 × 1/2	068U2023	6 × 12	068U2014
	TUBE	5.5	1.60	7	ext.	3/8 × 1/2	068U2024	10 × 12	068U2015
	TUBE	8.2	2.30	8	ext.	3/8 × 1/2	068U2025	10 × 12	068U2016
	TUBE	12.0	3.50	9	ext.	3/8 × 1/2	068U2026	10 × 12	068U2017

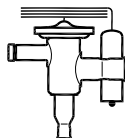
¹⁾ Die Nennleistung basiert auf:
Verdampfungstemperatur
t₀ = +5°C
Verflüssigungstemperatur
t_k = +32°C
Kältemittelflüssigkeitstemperatur
t_v = +28°C
Öffnungsüberhitzung
OS = 4 K

²⁾ TUBE mit Düsenersatz 0 und 9 sowie alle Ventile mit internem Druck-ausgleich können nicht im Biflow Betrieb eingesetzt werden.

³⁾ Serviceventil – Werkvoreinstellung für R22. Im Einsatz mit R407C bitte Überhitzungseinstellung nachjustieren oder TZ 2 Ventil für R407C wählen.

Ventile mit Anschluß in Zoll (inch) haben 1/4" Druckausgleich.
Ventile mit Anschluß in mm haben 6 mm Druckausgleich.

**Bestellung
Eckventil**

 Ventil einschl. Fühlerband
Standardprogramm


- ¹⁾ Die Nennleistung basiert auf:
 Verdampfungstemperatur
 $t_0 = +5^\circ\text{C}$
 Verflüssigungstemperatur
 $t_k = +32^\circ\text{C}$
 Kältemittelflüssigkeitstemperatur
 $t_v = +28^\circ\text{C}$
 Öffnungsüberhitzung
 $OS = 4\text{ K}$

- ²⁾ TUBE mit Düsenersatz 0 und 9
 sowie alle Ventile mit internem
 Druck-ausgleich können nicht im
 Biflow Betrieb eingesetzt werden.

R404A/R507

 Bereich N = $-40 \rightarrow +10^\circ\text{C}$

Kältemittel	Typ	Nennleistung ¹⁾		Düsen-Nr. ²⁾	Druck-ausgleich	Anschluß Eingang × Ausgang			
		kW	TR			Zoll	Bestell-Nr.	mm	Bestell-Nr.
R404A R507	TUB	0.7	0.19	1	int.	$\frac{1}{4} \times \frac{1}{2}$	068U2094	6 × 12	068U2076
	TUB	1.0	0.28	2	int.	$\frac{1}{4} \times \frac{1}{2}$	068U2095	6 × 12	068U2077
	TUB	1.4	0.39	3	int.	$\frac{1}{4} \times \frac{1}{2}$	068U2096	6 × 12	068U2078
	TUB	2.1	0.60	4	int.	$\frac{1}{4} \times \frac{1}{2}$	068U2097	6 × 12	068U2079
	TUB	2.8	0.79	5	int.	$\frac{1}{4} \times \frac{1}{2}$	068U2098	6 × 12	068U2080
	TUB	4.2	1.20	6	int.	$\frac{1}{4} \times \frac{1}{2}$	068U2099		
	TUBE	0.7	0.19	1	ext.	$\frac{1}{4} \times \frac{1}{2}$	068U2103	6 × 12	068U2085
	TUBE	1.0	0.28	2	ext.	$\frac{1}{4} \times \frac{1}{2}$	068U2104	6 × 12	068U2086
	TUBE	1.4	0.39	3	ext.	$\frac{1}{4} \times \frac{1}{2}$	068U2105	6 × 12	068U2087
	TUBE	2.1	0.60	4	ext.	$\frac{1}{4} \times \frac{1}{2}$	068U2106	6 × 12	068U2088
	TUBE	2.8	0.79	5	ext.	$\frac{1}{4} \times \frac{1}{2}$	068U2107	6 × 12	068U2089
	TUBE	4.2	1.20	6	ext.	$\frac{1}{4} \times \frac{1}{2}$	068U2108	6 × 12	068U2090
	TUBE	5.6	1.60	7	ext.	$\frac{3}{8} \times \frac{1}{2}$	068U2109	10 × 12	068U2091
	TUBE	8.4	2.40	8	ext.	$\frac{3}{8} \times \frac{1}{2}$	068U2110	10 × 12	068U2092
TUBE	12.0	3.50	9	ext.	$\frac{3}{8} \times \frac{1}{2}$	068U2111	10 × 12	068U2093	

 Ventile mit Anschluß in Zoll (inch) haben $\frac{1}{4}$ " Druckausgleich.

Ventile mit Anschluß in mm haben 6 mm Druckausgleich.

Leistung

Leistung in kW für Bereich $N = -40 \rightarrow +10^\circ\text{C}$ und Öffnungsüberhitzung $OS = 4\text{ K}$

R22

Typ	Düsen-Nr.	Druckabfall im Ventil Δp bar								Druckabfall im Ventil Δp bar							
		2	4	6	8	10	12	14	16	2	4	6	8	10	12	14	16
Verdampfungstemperatur +10°C										Verdampfungstemperatur 0°C							
TU	0	0.42	0.53	0.60	0.65	0.68	0.70	0.71	0.72	0.40	0.50	0.56	0.60	0.63	0.65	0.67	0.67
	1	0.61	0.79	0.89	1.0	1.0	1.0	1.1	1.1	0.55	0.71	0.80	0.86	0.91	0.93	0.95	0.96
	2	0.9	1.2	1.3	1.5	1.6	1.6	1.7	1.7	0.73	1.0	1.1	1.2	1.3	1.3	1.4	1.4
	3	1.2	1.6	1.8	2.0	2.1	2.2	2.3	2.3	1.0	1.3	1.5	1.7	1.8	1.8	1.9	1.9
	4	1.8	2.4	2.8	3.1	3.2	3.4	3.5	3.5	1.5	2.0	2.3	2.5	2.7	2.8	2.8	2.8
	5	2.4	3.2	3.7	4.1	4.3	4.5	4.6	4.7	2.0	2.7	3.1	3.4	3.5	3.7	3.8	3.8
	6	3.7	4.9	5.6	6.1	6.5	6.7	6.9	7.1	3.1	4.0	4.6	5.0	5.3	5.5	5.7	5.8
	7	4.9	6.5	7.5	8.2	8.6	9.0	9.2	9.4	4.1	5.4	6.2	6.7	7.1	7.4	7.6	7.7
	8	7.3	9.6	11.2	12.2	12.9	13.4	13.7	13.9	6.1	8.0	9.2	10.1	10.6	11.0	11.3	11.5
9	10.9	14.5	16.7	18.2	19.3	20.0	20.5	20.9	9.1	12.1	13.8	15.0	15.9	16.4	16.8	17.1	
Verdampfungstemperatur -10°C										Verdampfungstemperatur -20°C							
TU	0	0.36	0.46	0.51	0.55	0.57	0.59	0.60	0.61	0.40	0.45	0.48	0.50	0.52	0.53	0.53	
	1	0.47	0.62	0.70	0.75	0.79	0.81	0.82	0.83	0.51	0.57	0.62	0.65	0.67	0.68	0.69	
	2	0.60	0.78	0.89	1.0	1.0	1.1	1.1	1.1	0.61	0.70	0.76	0.79	0.82	0.84	0.85	
	3	0.8	1.1	1.3	1.4	1.4	1.5	1.5	1.5	0.9	1.0	1.1	1.1	1.2	1.2	1.2	
	4	1.2	1.6	1.9	2.0	2.1	2.2	2.2	2.3	1.3	1.5	1.6	1.6	1.7	1.7	1.8	
	5	1.7	2.2	2.5	2.7	2.8	2.9	3.0	3.0	1.7	1.9	2.1	2.2	2.3	2.3	2.3	
	6	2.5	3.2	3.7	4.0	4.3	4.4	4.5	4.6	2.5	2.9	3.1	3.3	3.4	3.5	3.5	
	7	3.3	4.3	5.0	5.4	5.7	5.9	6.0	6.1	3.4	3.9	4.2	4.4	4.5	4.6	4.7	
	8	5.0	6.5	7.5	8.1	8.5	8.8	9.0	9.1	5.1	5.8	6.3	6.6	6.8	7.0	7.1	
9	7.4	9.7	11.1	12.0	12.6	13.1	13.3	13.5	7.6	8.6	9.3	9.7	10.1	10.3	10.4		
Verdampfungstemperatur -30°C										Verdampfungstemperatur -40°C							
TU	0		0.34	0.38	0.40	0.42	0.44	0.45			0.31	0.33	0.34	0.35	0.36	0.36	
	1		0.39	0.45	0.48	0.51	0.52	0.53	0.54			0.33	0.36	0.38	0.39	0.39	0.40
	2		0.47	0.53	0.57	0.60	0.62	0.63	0.63			0.39	0.42	0.44	0.45	0.46	0.46
	3		0.66	0.74	0.80	0.84	0.87	0.88	0.89			0.55	0.59	0.61	0.63	0.64	0.65
	4		1.0	1.1	1.2	1.2	1.3	1.3	1.3			0.80	0.86	0.90	0.92	0.94	0.95
	5		1.3	1.5	1.6	1.7	1.7	1.7	1.8			1.1	1.2	1.2	1.2	1.3	1.3
	6		1.9	2.2	2.4	2.5	2.5	2.6	2.6			1.6	1.7	1.8	1.8	1.9	1.9
	7		2.6	2.9	3.2	3.3	3.4	3.5	3.5			2.1	2.3	2.4	2.5	2.5	2.5
	8		3.9	4.4	4.8	5.0	5.1	5.2	5.3			3.2	3.5	3.6	3.7	3.8	3.8
9		5.7	6.5	7.0	7.3	7.5	7.7	7.7			4.7	5.1	5.3	5.5	5.5	5.6	

Korrektur für Unterkühlung Δt_u
 Die verwendete Verdampferleistung muß korrigiert werden, wenn die Unterkühlung von 4 K abweicht. Die korrigierte Ventilleistung erhält man, wenn die Verdampferleistung durch den unten aufgeführten Korrekturfaktor dividiert wird.

Anmerkung:
 Zu geringe Unterkühlung kann zur Dampfblasenbildung führen.

Korrekturfaktor für Unterkühlung Δt_u

Δt_u	4 K	10 K	15 K	20 K	25 K	30 K	35 K	40 K	45 K	50 K
Korrekturfaktor	1.00	1.06	1.11	1.15	1.2	1.25	1.3	1.35	1.39	1.44

Beispiel

Kältemittel = R22
 Verdampfungstemperatur $t_0 = -10^\circ\text{C}$
 Druckabfall über das Ventil $\Delta p = 10\text{ bar}$
 Unterkühlung $\Delta t_u = 15\text{ K}$
 Verdampferleistung = 3 kW
 Korrekturfaktor gemäß Tabelle = 1.11
 Die korrigierte Verdampferleistung ist daher
 $3 : 1.11 = 2.7\text{ kW}$

Da die Leistung des Expansionsventils gleich oder etwas größer als die korrigierte Leistung des Verdampfers von 2.7 kW sein soll, wird ein TUB/TUBE mit Düseneinsatz 5 und 2.8 kW eine passende Wahl sein.

Leistung (fortgesetzt)

 Leistung in kW für Bereich $B = -60 \rightarrow -25^\circ\text{C}$ und Öffnungsüberhitzung $OS = 4\text{ K}$
R22

Typ	Düsen-Nr.	Druckabfall im Ventil Δp bar								Druckabfall im Ventil Δp bar							
		2	4	6	8	10	12	14	16	2	4	6	8	10	12	14	16
Verdampfungstemperatur -25°C																	
TU	0	0.36	0.45	0.50	0.54	0.56	0.58	0.59	0.59	0.33	0.42	0.46	0.49	0.52	0.53	0.54	0.54
	1	0.48	0.62	0.69	0.74	0.77	0.79	0.81	0.81	0.42	0.54	0.61	0.66	0.68	0.70	0.71	0.72
	2	0.61	0.79	0.89	0.96	1.01	1.04	1.06	1.07	0.52	0.67	0.75	0.81	0.85	0.88	0.89	0.90
	3	0.85	1.10	1.25	1.34	1.41	1.45	1.48	1.50	0.73	0.93	1.1	1.1	1.2	1.2	1.3	1.3
	4	1.3	1.6	1.9	2.0	2.1	2.1	2.2	2.2	1.1	1.4	1.6	1.7	1.8	1.8	1.8	1.9
	5	1.7	2.2	2.5	2.7	2.8	2.9	2.9	3.0	1.4	1.9	2.1	2.2	2.4	2.4	2.5	2.5
	6	2.5	3.3	3.7	4.0	4.2	4.3	4.4	4.5	2.1	2.8	3.1	3.4	3.5	3.6	3.7	3.7
	7	3.4	4.4	5.0	5.4	5.6	5.8	5.9	6.0	2.9	3.7	4.2	4.5	4.7	4.9	4.9	5.0
	8	5.1	6.6	7.5	8.0	8.4	8.7	8.9	8.9	4.3	5.6	6.3	6.8	7.1	7.3	7.4	7.5
	9	7.6	9.7	11.0	11.9	12.4	12.8	13.1	13.2	6.4	8.2	9.3	10.0	10.4	10.7	10.9	11.0
Verdampfungstemperatur -30°C																	
TU	0	0.27	0.34	0.37	0.40	0.42	0.43	0.43	0.44	0.20	0.25	0.28	0.30	0.31	0.32	0.33	0.33
	1	0.31	0.39	0.44	0.47	0.50	0.51	0.52	0.52	0.21	0.27	0.30	0.32	0.34	0.35	0.35	0.35
	2	0.36	0.46	0.52	0.56	0.59	0.60	0.61	0.62	0.25	0.31	0.35	0.38	0.39	0.40	0.41	0.41
	3	0.51	0.65	0.73	0.79	0.82	0.85	0.86	0.87	0.35	0.44	0.50	0.53	0.55	0.57	0.58	0.58
	4	0.75	0.96	1.1	1.2	1.2	1.2	1.3	1.3	0.51	0.65	0.72	0.77	0.81	0.83	0.84	0.85
	5	1.0	1.3	1.4	1.6	1.6	1.7	1.7	1.7	0.68	0.87	0.97	1.0	1.1	1.1	1.1	1.1
	6	1.5	1.9	2.2	2.3	2.4	2.5	2.5	2.6	1.0	1.3	1.4	1.5	1.6	1.7	1.7	1.7
	7	2.0	2.6	2.9	3.1	3.2	3.3	3.4	3.4	1.4	1.7	1.9	2.1	2.2	2.2	2.3	2.3
	8	3.0	3.9	4.4	4.7	4.9	5.0	5.1	5.2	2.1	2.6	2.9	3.1	3.3	3.4	3.4	3.4
	9	4.5	5.7	6.4	6.8	7.1	7.3	7.5	7.5	3.0	3.8	4.3	4.6	4.8	4.9	5.0	5.0
Verdampfungstemperatur -40°C																	
TU	0	0.14	0.17	0.19	0.21	0.21	0.22	0.22	0.22	0.14	0.17	0.19	0.21	0.21	0.22	0.22	0.22
	1	0.14	0.18	0.20	0.22	0.22	0.23	0.23	0.23	0.14	0.18	0.20	0.22	0.22	0.23	0.23	0.23
	2	0.16	0.21	0.23	0.25	0.26	0.26	0.27	0.27	0.16	0.21	0.23	0.25	0.26	0.27	0.27	0.27
	3	0.23	0.29	0.33	0.35	0.36	0.37	0.38	0.38	0.23	0.29	0.33	0.35	0.36	0.37	0.38	0.38
	4	0.34	0.43	0.48	0.51	0.53	0.54	0.55	0.55	0.34	0.43	0.48	0.51	0.53	0.54	0.55	0.55
	5	0.45	0.57	0.64	0.68	0.71	0.73	0.74	0.74	0.45	0.57	0.64	0.68	0.71	0.73	0.74	0.74
	6	0.67	0.85	0.95	1.01	1.05	1.08	1.09	1.10	0.67	0.85	0.95	1.01	1.05	1.08	1.09	1.10
	7	0.91	1.1	1.3	1.4	1.4	1.5	1.5	1.5	0.91	1.1	1.3	1.4	1.4	1.5	1.5	1.5
	8	1.4	1.7	1.9	2.1	2.1	2.2	2.2	2.2	1.4	1.7	1.9	2.1	2.1	2.2	2.2	2.2
	9	2.0	2.5	2.8	3.0	3.1	3.2	3.2	3.2	2.0	2.5	2.8	3.0	3.1	3.2	3.2	3.2
Verdampfungstemperatur -60°C																	

Δ Die verwendete Verdampferleistung muß korrigiert werden, wenn die Unterkühlung von 4 K abweicht. Die korrigierte Ventilleistung erhält man, wenn die Verdampferleistung durch den unten aufgeführten Korrekturfaktor dividiert wird.

 Korrekturfaktor für Unterkühlung Δt_u

Δt_u	4 K	10 K	15 K	20 K	25 K	30 K	35 K	40 K	45 K	50 K
Korrekturfaktor	1.00	1.06	1.11	1.15	1.2	1.25	1.3	1.35	1.39	1.44

Leistung (fortgesetzt)

Leistung in kW für Bereich N = -40 → +10°C und Öffnungsüberhitzung OS = 4 K

R134a

Typ	Düsen-Nr.	Druckabfall im Ventil Δp bar								Druckabfall im Ventil Δp bar							
		2	4	6	8	10	12	14	16	2	4	6	8	10	12	14	16
Verdampfungstemperatur +10°C										Verdampfungstemperatur 0°C							
TU	0	0.38	0.46	0.50	0.53	0.54	0.54			0.35	0.42	0.46	0.48	0.49	0.49		
	1	0.57	0.69	0.76	0.79	0.81	0.81			0.50	0.61	0.66	0.69	0.70	0.71		
	2	0.82	1.1	1.2	1.2	1.3	1.3			0.66	0.84	0.93	0.98	1.0	1.0		
	3	1.1	1.4	1.6	1.7	1.8	1.8			0.92	1.2	1.3	1.4	1.4	1.4		
	4	1.7	2.2	2.5	2.6	2.7	2.7			1.4	1.8	1.9	2.0	2.1	2.1		
	5	2.3	2.9	3.3	3.5	3.6	3.6			1.8	2.3	2.6	2.7	2.8	2.8		
	6	3.4	4.4	4.9	5.2	5.4	5.5			2.8	3.5	3.9	4.1	4.2	4.3		
	7	4.6	5.9	6.6	7.0	7.2	7.2			3.7	4.7	5.2	5.5	5.6	5.7		
	8	6.8	8.7	9.8	10.3	10.6	10.8			5.5	7.0	7.8	8.2	8.4	8.5		
9	10.2	13.1	14.6	15.5	15.9	16.0			8.3	10.4	11.5	12.2	12.4	12.5			
Verdampfungstemperatur -10°C										Verdampfungstemperatur -20°C							
TU	0	0.31	0.37	0.40	0.42	0.43	0.43			0.31	0.34	0.35	0.35	0.35			
	1	0.41	0.51	0.55	0.58	0.58	0.58			0.39	0.43	0.44	0.45	0.45			
	2	0.51	0.64	0.70	0.74	0.75	0.76			0.47	0.51	0.53	0.54	0.54			
	3	0.71	0.89	0.98	1.0	1.1	1.1			0.65	0.72	0.75	0.76	0.76			
	4	1.1	1.3	1.5	1.5	1.6	1.6			0.96	1.05	1.10	1.12	1.1			
	5	1.4	1.8	2.0	2.1	2.1	2.1			1.3	1.4	1.5	1.5	1.5			
	6	2.1	2.7	2.9	3.1	3.1	3.2			1.9	2.1	2.2	2.2	2.2			
	7	2.8	3.5	3.9	4.1	4.2	4.2			2.6	2.8	3.0	3.0	3.0			
	8	4.3	5.3	5.9	6.2	6.3	6.3			3.9	4.3	4.4	4.5	4.5			
9	6.3	7.9	8.7	9.1	9.3	9.3			5.7	6.2	6.5	6.6	6.6				
Verdampfungstemperatur -30°C										Verdampfungstemperatur -40°C							
TU	0		0.25	0.27	0.28	0.28	0.28			0.18	0.19	0.20	0.20	0.20			
	1		0.28	0.30	0.32	0.32	0.32			0.19	0.21	0.21	0.21	0.21			
	2		0.32	0.35	0.37	0.37	0.37			0.22	0.24	0.25	0.25	0.25			
	3		0.46	0.50	0.52	0.53	0.52			0.31	0.34	0.35	0.35	0.35			
	4		0.67	0.73	0.76	0.77	0.76			0.45	0.49	0.50	0.51	0.51			
	5		0.90	0.98	1.02	1.03	1.0			0.61	0.66	0.68	0.68	0.68			
	6		1.3	1.5	1.5	1.5	1.5			0.90	0.97	1.0	1.0	1.0			
	7		1.8	2.0	2.0	2.1	2.1			1.2	1.3	1.4	1.4	1.4			
	8		2.7	3.0	3.1	3.1	3.1			1.8	2.0	2.1	2.1	2.1			
9		4.0	4.3	4.5	4.5	4.5			2.7	2.9	3.0	3.0	3.0				

ΔDie verwendete Verdampferleistung muß korrigiert werden, wenn die Unterkühlung von 4 K abweicht. Die korrigierte Ventilleistung erhält man, wenn die Verdampferleistung durch den unten aufgeführten Korrekturfaktor dividiert wird.

Korrekturfaktor für Unterkühlung Δt_v

Δt _v	4 K	10 K	15 K	20 K	25 K	30 K	35 K	40 K	45 K	50 K
Korrekturfaktor	1.00	1.08	1.13	1.19	1.25	1.31	1.37	1.42	1.48	1.54

Leistung (fortgesetzt)

 Leistung in kW für Bereich $N = -40 \rightarrow +10^\circ\text{C}$ und Öffnungsüberhitzung $OS = 4\text{ K}$
R404A/R507

Typ	Düsen-Nr.	Druckabfall im Ventil Δp bar								Druckabfall im Ventil Δp bar							
		2	4	6	8	10	12	14	16	2	4	6	8	10	12	14	16
Verdampfungstemperatur +10°C										Verdampfungstemperatur 0°C							
TU	0	0.32	0.40	0.44	0.46	0.46	0.46	0.45	0.44	0.31	0.39	0.42	0.44	0.44	0.44	0.43	0.42
	1	0.47	0.60	0.68	0.69	0.70	0.70	0.68	0.66	0.44	0.56	0.61	0.64	0.64	0.64	0.63	0.61
	2	0.70	0.91	1.0	1.1	1.1	1.1	1.1	1.1	0.60	0.77	0.87	0.92	0.94	0.94	0.93	0.90
	3	0.96	1.2	1.4	1.5	1.5	1.5	1.5	1.5	0.83	1.1	1.2	1.3	1.3	1.5	1.3	1.3
	4	1.5	1.9	2.1	2.3	2.3	2.3	2.3	2.2	1.3	1.6	1.8	1.9	2.0	2.0	1.9	1.9
	5	2.0	2.5	2.8	3.0	3.1	3.1	3.1	3.0	1.7	2.2	2.4	2.6	2.6	2.6	2.6	2.5
	6	2.9	3.8	4.3	4.5	4.7	4.7	4.6	4.5	2.5	3.2	3.6	3.8	3.9	3.9	3.9	3.8
	7	3.9	5.1	5.7	6.0	6.2	6.2	6.1	6.0	3.4	4.3	4.8	5.1	5.2	5.3	5.2	5.0
	8	5.8	7.5	8.4	9.0	9.2	9.2	9.1	8.9	5.0	6.5	7.2	7.6	7.8	7.8	7.7	7.5
	9	8.8	11.3	12.7	13.5	13.8	13.9	13.7	13.39	7.5	9.6	10.8	11.4	11.7	11.7	11.5	11.2
Verdampfungstemperatur -10°C										Verdampfungstemperatur -20°C							
TU	0	0.29	0.36	0.39	0.40	0.41	0.41	0.40	0.39	0.32	0.35	0.36	0.36	0.36	0.35	0.34	
	1	0.39	0.50	0.54	0.57	0.57	0.57	0.56	0.54	0.41	0.46	0.48	0.48	0.48	0.47	0.45	
	2	0.50	0.64	0.71	0.75	0.76	0.76	0.75	0.73	0.51	0.56	0.59	0.60	0.60	0.59	0.57	
	3	0.70	0.89	0.99	1.0	1.1	1.1	1.1	1.0	0.71	0.79	0.83	0.84	0.84	0.82	0.80	
	4	1.0	1.3	1.5	1.6	1.6	1.6	1.6	1.5	1.1	1.2	1.2	1.2	1.2	1.2	1.2	
	5	1.4	1.8	2.0	2.1	2.1	2.1	2.1	2.0	1.4	1.6	1.6	1.7	1.7	1.6	1.6	
	6	2.1	2.7	3.0	3.1	3.2	3.2	3.1	3.1	2.1	2.3	2.4	2.5	2.5	2.4	2.4	
	7	2.8	3.6	4.0	4.2	4.3	4.3	4.2	4.1	2.8	3.1	3.3	3.3	3.3	3.3	3.2	
	8	4.2	5.3	5.9	6.3	6.4	6.4	6.3	6.1	4.3	4.7	4.9	5.0	5.0	4.9	4.8	
	9	6.2	7.9	8.8	9.3	9.5	9.5	9.3	9.0	6.3	6.9	7.3	7.4	7.4	7.2	7.0	
Verdampfungstemperatur -30°C										Verdampfungstemperatur -40°C							
TU	0			0.3	0.31	0.31	0.31	0.3	0.29			0.24	0.25	0.25	0.25	0.24	0.23
	1			0.36	0.38	0.38	0.38	0.37	0.36			0.27	0.28	0.28	0.28	0.27	0.26
	2			0.43	0.45	0.45	0.45	0.44	0.43			0.32	0.33	0.33	0.33	0.32	0.31
	3			0.60	0.63	0.64	0.63	0.62	0.60			0.45	0.46	0.47	0.46	0.45	0.43
	4			0.89	0.93	0.94	0.93	0.91	0.88			0.65	0.68	0.68	0.67	0.66	0.63
	5			1.2	1.2	1.3	1.2	1.2	1.2			0.88	0.91	0.91	0.90	0.88	0.85
	6			1.8	1.9	1.9	1.9	1.8	1.8			1.3	1.4	1.4	1.3	1.3	1.3
	7			2.4	2.5	2.5	2.5	2.4	2.4			1.8	1.8	1.8	1.8	1.8	1.7
	8			3.6	3.7	3.8	3.8	3.7	3.6			2.6	2.7	2.8	2.7	2.7	2.6
	9			5.3	5.5	5.5	5.5	5.4	5.2			3.9	4.0	4.0	4.0	3.9	3.7

ΔDie verwendete Verdampferleistung muß korrigiert werden, wenn die Unterkühlung von 4 K abweicht. Die korrigierte Ventilleistung erhält man, wenn die Verdampferleistung durch den unten aufgeführten Korrekturfaktor dividiert wird.

Korrekturfaktor für Unterkühlung Δt_u

Δt_u	4 K	10 K	15 K	20 K	25 K	30 K	35 K	40 K	45 K	50 K
Korrekturfaktor	1.00	1.1	1.2	1.29	1.37	1.46	1.54	1.63	1.7	1.78

Leistung (fortgesetzt)

Leistung in kW für Bereich B = -60 → -25°C und Öffnungsüberhitzung OS = 4 K

R404A/R507

Typ	Düsen-Nr.	Druckabfall im Ventil Δp bar								Druckabfall im Ventil Δp bar							
		2	4	6	8	10	12	14	16	2	4	6	8	10	12	14	16
Verdampfungstemperatur -25°C										Verdampfungstemperatur -30°C							
TU	0	0.30	0.36	0.39	0.40	0.40	0.40	0.39	0.38	0.28	0.33	0.36	0.37	0.37	0.37	0.36	0.35
	1	0.41	0.51	0.55	0.56	0.57	0.56	0.55	0.53	0.36	0.45	0.49	0.51	0.51	0.50	0.48	0.47
	2	0.53	0.66	0.73	0.76	0.77	0.77	0.75	0.73	0.45	0.57	0.62	0.65	0.65	0.65	0.64	0.61
	3	0.74	0.92	1.01	1.06	1.07	1.07	1.04	1.01	0.64	0.79	0.87	0.91	0.91	0.91	0.89	0.86
	4	1.1	1.4	1.5	1.6	1.6	1.6	1.6	1.5	1.0	1.2	1.3	1.3	1.4	1.3	1.3	1.3
	5	1.5	1.8	2.0	2.1	2.1	2.1	2.1	2.0	1.3	1.6	1.7	1.8	1.8	1.8	1.8	1.7
	6	2.2	2.8	3.0	3.2	3.2	3.2	3.1	3.0	1.9	2.4	2.6	2.7	2.7	2.7	2.6	2.6
	7	2.9	3.7	4.1	4.2	4.3	4.3	4.2	4.0	2.5	3.2	3.5	3.6	3.6	3.6	3.5	3.4
	8	4.4	5.5	6.1	6.3	6.4	6.4	6.3	6.1	3.8	4.7	5.2	5.4	5.5	5.4	5.3	5.1
9	6.5	8.2	9.0	9.4	9.5	9.4	9.2	8.9	5.6	7.0	7.7	8.0	8.1	8.0	7.8	7.5	
Verdampfungstemperatur -40°C										Verdampfungstemperatur -50°C							
TU	0		0.28	0.30	0.30	0.31	0.30	0.29	0.28		0.22	0.23	0.24	0.24	0.23	0.22	0.21
	1		0.34	0.37	0.38	0.38	0.38	0.37	0.35		0.24	0.25	0.26	0.26	0.26	0.25	0.24
	2		0.40	0.44	0.45	0.46	0.45	0.44	0.42		0.27	0.30	0.31	0.31	0.30	0.29	0.28
	3		0.57	0.62	0.64	0.64	0.63	0.62	0.59		0.39	0.42	0.43	0.43	0.42	0.41	0.39
	4		0.83	0.91	0.94	0.94	0.93	0.91	0.87		0.57	0.61	0.63	0.63	0.62	0.60	0.57
	5		1.1	1.2	1.3	1.3	1.3	1.2	1.2		0.76	0.82	0.84	0.84	0.83	0.81	0.77
	6		1.7	1.8	1.9	1.9	1.9	1.8	1.8		1.1	1.2	1.3	1.3	1.2	1.2	1.2
	7		2.2	2.4	2.5	2.5	2.5	2.4	2.4		1.5	1.6	1.7	1.7	1.7	1.6	1.5
	8		3.4	3.7	3.8	3.8	3.8	3.7	3.5		2.3	2.5	2.6	2.6	2.5	2.4	2.3
9		4.9	5.4	5.6	5.6	5.5	5.4	5.2		3.3	3.6	3.7	3.7	3.7	3.5	3.4	
Verdampfungstemperatur -60°C																	
TU	0			0.16	0.16	0.16	0.16	0.15	0.15								
	1			0.17	0.17	0.17	0.17	0.16	0.15								
	2			0.19	0.20	0.20	0.19	0.19	0.18								
	3			0.27	0.28	0.28	0.27	0.26	0.25								
	4			0.40	0.41	0.41	0.40	0.38	0.36								
	5			0.53	0.55	0.55	0.53	0.51	0.49								
	6			0.79	0.81	0.81	0.79	0.76	0.73								
	7			1.1	1.1	1.1	1.1	1.0	1.0								
	8			1.6	1.7	1.7	1.6	1.6	1.5								
9			2.3	2.4	2.4	2.3	2.3	2.1									

Korrektur für Unterkühlung Δt_u
 Die verwendete Verdampferleistung muß korrigiert werden, wenn die Unterkühlung von 4 K abweicht. Die korrigierte Ventilleistung erhält man, wenn die Verdampferleistung durch den unten aufgeführten Korrekturfaktor dividiert wird.

Anmerkung:
 Zu geringe Unterkühlung kann zur Dampfblasenbildung führen.

Δ

Δt _u	4 K	10 K	15 K	20 K	25 K	30 K	35 K	40 K	45 K	50 K
Korrekturfaktor	1.00	1.1	1.2	1.29	1.37	1.46	1.54	1.63	1.7	1.78

Leistung (fortgesetzt)

 Leistung in kW für Bereich $N = -40 \rightarrow +10^\circ\text{C}$ und Öffnungsüberhitzung $OS = 4\text{ K}$
R407C

Typ	Düsen-Nr.	Druckabfall im Ventil Δp bar								Druckabfall im Ventil Δp bar							
		2	4	6	8	10	12	14	16	2	4	6	8	10	12	14	16
Verdampfungstemperatur +10°C																	
TU	0	0.43	0.54	0.60	0.64	0.67	0.68	0.68	0.68	0.41	0.51	0.56	0.60	0.62	0.63	0.63	0.63
	1	0.63	0.81	0.90	0.96	0.99	1.01	1.02	1.01	0.56	0.73	0.81	0.86	0.89	0.90	0.91	0.90
	2	0.90	1.2	1.4	1.5	1.5	1.6	1.6	1.6	0.8	1.0	1.1	1.2	1.2	1.3	1.3	1.3
	3	1.2	1.6	1.9	2.0	2.1	2.2	2.2	2.2	1.0	1.4	1.5	1.7	1.7	1.8	1.8	1.8
	4	1.9	2.5	2.8	3.1	3.2	3.3	3.3	3.3	1.6	2.1	2.3	2.5	2.6	2.7	2.7	2.7
	5	2.5	3.3	3.8	4.1	4.2	4.4	4.4	4.4	2.1	2.7	3.1	3.3	3.5	3.5	3.6	3.6
	6	3.8	5.0	5.7	6.1	6.4	6.6	6.7	6.7	3.1	4.1	4.6	5.0	5.2	5.3	5.4	5.4
	7	5.0	6.6	7.6	8.2	8.6	8.8	8.9	8.9	4.2	5.4	6.2	6.7	6.9	7.1	7.2	7.2
	8	7.5	9.9	11.2	12.2	12.7	13.0	13.2	13.2	6.3	8.2	9.3	9.9	10.4	10.6	10.7	10.7
	9	11.3	14.8	16.9	18.2	19.0	19.5	19.7	19.7	9.3	12.2	13.8	14.8	15.4	15.8	15.9	15.9
Verdampfungstemperatur 0°C																	
Verdampfungstemperatur -10°C																	
TU	0	0.37	0.46	0.51	0.54	0.55	0.56	0.57	0.56	0.33	0.40	0.44	0.47	0.48	0.49	0.49	0.49
	1	0.48	0.62	0.70	0.74	0.76	0.77	0.77	0.77	0.39	0.50	0.56	0.60	0.62	0.63	0.63	0.63
	2	0.60	0.78	0.88	0.94	0.98	1.00	1.01	1.01	0.47	0.60	0.68	0.72	0.75	0.76	0.77	0.76
	3	0.84	1.1	1.2	1.3	1.4	1.4	1.4	1.4	0.66	0.84	0.95	1.0	1.1	1.1	1.1	1.1
	4	1.3	1.6	1.8	2.0	2.0	2.1	2.1	2.1	0.98	1.3	1.4	1.5	1.6	1.6	1.6	1.6
	5	1.7	2.2	2.4	2.6	2.7	2.8	2.8	2.8	1.3	1.7	1.9	2.0	2.1	2.1	2.1	2.1
	6	2.5	3.2	3.7	3.9	4.1	4.2	4.2	4.2	1.9	2.5	2.8	3.0	3.1	3.2	3.2	3.2
	7	3.4	4.3	4.9	5.2	5.5	5.6	5.6	5.6	2.6	3.3	3.7	4.0	4.1	4.2	4.2	4.2
	8	5.0	6.5	7.4	7.9	8.2	8.4	8.4	8.4	3.9	5.0	5.7	6.0	6.2	6.4	6.4	6.4
	9	7.5	9.6	10.9	11.6	12.1	12.3	12.4	12.4	5.8	7.4	8.3	8.9	9.2	9.3	9.4	9.3
Verdampfungstemperatur -20°C																	
Verdampfungstemperatur -30°C																	
TU	0		0.26	0.29	0.31	0.32	0.32	0.32	0.31			0.29	0.31	0.32	0.32	0.32	0.31
	1		0.38	0.43	0.45	0.47	0.48	0.48	0.47			0.31	0.33	0.34	0.34	0.35	0.34
	2		0.45	0.50	0.53	0.55	0.56	0.56	0.56			0.36	0.38	0.40	0.40	0.40	0.40
	3		0.63	0.71	0.75	0.78	0.79	0.79	0.79			0.51	0.54	0.56	0.56	0.56	0.56
	4		0.93	1.0	1.1	1.1	1.2	1.2	1.2			0.75	0.79	0.81	0.82	0.82	0.82
	5		1.3	1.4	1.5	1.5	1.6	1.6	1.5			1.0	1.1	1.1	1.1	1.1	1.1
	6		1.9	2.1	2.2	2.3	2.3	2.3	2.3			1.5	1.6	1.6	1.6	1.6	1.6
	7		2.5	2.8	3.0	3.1	3.1	3.1	3.1			2.0	2.1	2.2	2.2	2.2	2.2
	8		3.8	4.2	4.5	4.6	4.7	4.7	4.7			3.0	3.2	3.3	3.3	3.3	3.3
	9		5.5	6.2	6.5	6.7	6.8	6.9	6.8			4.4	4.7	4.8	4.9	4.9	4.8

Δ Die verwendete Verdampferleistung muß korrigiert werden, wenn die Unterkühlung von 4 K abweicht. Die korrigierte Ventilleistung erhält man, wenn die Verdampferleistung durch den unten aufgeführten Korrekturfaktor dividiert wird.

 Korrekturfaktor für Unterkühlung Δt_u

Δt_u	4 K	10 K	15 K	20 K	25 K	30 K	35 K	40 K	45 K	50 K
Korrekturfaktor	1.00	1.08	1.14	1.21	1.27	1.33	1.39	1.45	1.51	1.57

Leistung (fortgesetzt)

Leistung in kW für Bereich B = -60 → -25°C und Öffnungsüberhitzung OS = 4 K

R407C

Typ	Düsen-Nr.	Druckabfall im Ventil Δp bar								Druckabfall im Ventil Δp bar							
		2	4	6	8	10	12	14	16	2	4	6	8	10	12	14	16
Verdampfungstemperatur -25°C										Verdampfungstemperatur -30°C							
TU	0	0.34	0.42	0.46	0.49	0.50	0.51	0.51	0.50	0.31	0.38	0.42	0.44	0.45	0.46	0.46	0.46
	1	0.43	0.54	0.61	0.65	0.66	0.67	0.67	0.67	0.37	0.47	0.52	0.56	0.57	0.58	0.59	0.58
	2	0.52	0.67	0.75	0.79	0.82	0.83	0.84	0.83	0.45	0.56	0.63	0.67	0.69	0.70	0.70	0.70
	3	0.73	0.93	1.0	1.1	1.2	1.2	1.2	1.2	0.62	0.79	0.88	0.94	0.97	0.98	0.98	0.98
	4	1.1	1.4	1.5	1.6	1.7	1.7	1.7	1.7	0.92	1.2	1.3	1.4	1.4	1.4	1.5	1.4
	5	1.5	1.8	2.1	2.2	2.3	2.3	2.3	2.3	1.2	1.6	1.7	1.8	1.9	1.9	1.9	1.9
	6	2.2	2.8	3.1	3.3	3.4	3.5	3.5	3.5	1.8	2.3	2.6	2.8	2.9	2.9	2.9	2.9
	7	2.9	3.7	4.1	4.4	4.5	4.6	4.6	4.6	2.5	3.1	3.5	3.7	3.8	3.9	3.9	3.9
	8	4.4	5.6	6.2	6.6	6.8	7.0	7.0	6.9	3.7	4.7	5.3	5.6	5.8	5.8	5.9	5.8
9	6.5	8.2	9.2	9.7	10.1	10.2	10.3	10.2	5.5	6.9	7.7	8.2	8.4	8.6	8.6	8.5	
Verdampfungstemperatur -40°C										Verdampfungstemperatur -50°C							
TU	0	0.24	0.30	0.33	0.35	0.36	0.36	0.36	0.36	0.17	0.22	0.24	0.25	0.26	0.26	0.26	0.26
	1	0.27	0.34	0.37	0.39	0.41	0.41	0.41	0.41	0.18	0.23	0.25	0.27	0.27	0.28	0.28	0.27
	2	0.31	0.39	0.44	0.46	0.47	0.48	0.48	0.48	0.21	0.27	0.29	0.31	0.32	0.32	0.32	0.32
	3	0.44	0.55	0.61	0.65	0.67	0.68	0.68	0.67	0.30	0.37	0.41	0.44	0.45	0.45	0.45	0.45
	4	0.65	0.81	0.90	0.95	0.98	0.99	0.99	0.98	0.44	0.55	0.60	0.63	0.65	0.66	0.66	0.65
	5	0.86	1.1	1.2	1.3	1.3	1.3	1.3	1.3	0.59	0.73	0.81	0.85	0.88	0.88	0.88	0.87
	6	1.3	1.6	1.8	1.9	2.0	2.0	2.0	2.0	0.87	1.1	1.2	1.3	1.3	1.3	1.3	1.3
	7	1.7	2.2	2.4	2.5	2.6	2.7	2.7	2.6	1.2	1.5	1.6	1.7	1.7	1.8	1.8	1.7
	8	2.6	3.3	3.6	3.9	4.0	4.0	4.0	4.0	1.8	2.2	2.4	2.6	2.6	2.7	2.7	2.6
9	3.8	4.8	5.3	5.6	5.8	5.8	5.8	5.8	2.6	3.2	3.5	3.7	3.8	3.9	3.9	3.8	
Verdampfungstemperatur -60°C																	
TU	0	0.12	0.15	0.16	0.18	0.17	0.17	0.17	0.17								
	1	0.12	0.15	0.17	0.18	0.18	0.18	0.18	0.18								
	2	0.14	0.17	0.19	0.20	0.21	0.21	0.21	0.20								
	3	0.20	0.25	0.27	0.29	0.29	0.29	0.29	0.29								
	4	0.29	0.36	0.39	0.41	0.42	0.43	0.42	0.42								
	5	0.39	0.48	0.53	0.56	0.57	0.57	0.57	0.56								
	6	0.58	0.71	0.79	0.83	0.85	0.85	0.85	0.83								
	7	0.78	0.96	1.1	1.1	1.1	1.1	1.1	1.1								
	8	1.2	1.5	1.6	1.7	1.7	1.7	1.7	1.7								
9	1.7	2.1	2.3	2.4	2.5	2.5	2.5	2.5									

Korrektur für Unterkühlung Δt_u
 Die verwendete Verdampferleistung muß korrigiert werden, wenn die Unterkühlung von 4 K abweicht. Die korrigierte Ventilleistung erhält man, wenn die Verdampferleistung durch den unten aufgeführten Korrekturfaktor dividiert wird.

Anmerkung:
 Zu geringe Unterkühlung kann zur Dampfblasenbildung führen.

Δ

Δt _u	4 K	10 K	15 K	20 K	25 K	30 K	35 K	40 K	45 K	50 K
Korrekturfaktor	1.00	1.08	1.14	1.21	1.27	1.33	1.39	1.45	1.51	1.57

Leistung (fortgesetzt)

 Leistung in kW für Bereich $N = -40 \rightarrow +10^\circ\text{C}$ und Öffnungsüberhitzung $OS = 4\text{ K}$
R410A

Typ	Düsen-Nr.	Druckabfall im Ventil Δp bar								Druckabfall im Ventil Δp bar							
		3	6	9	12	15	18	21	24	3	6	9	12	15	18	21	24
Verdampfungstemperatur +10°C										Verdampfungstemperatur 0°C							
TU	0	0.56	0.72	0.80	0.85	0.87	0.88	0.87	0.85	0.56	0.70	0.78	0.83	0.85	0.86	0.85	0.84
	1	0.89	1.13	1.26	1.30	1.37	1.38	1.36	1.33	0.84	1.06	1.18	1.24	1.29	1.30	1.29	1.27
	2	1.45	1.90	2.2	2.3	2.4	2.5	2.4	2.4	1.25	1.64	1.86	1.99	2.1	2.1	2.1	2.1
	3	1.98	2.6	3.0	3.2	3.3	3.3	3.3	3.3	1.72	2.3	2.6	2.7	2.9	2.9	2.9	2.9
	4	3.1	4.1	4.6	4.9	5.1	5.2	5.1	5.0	2.6	3.5	3.9	4.2	4.3	4.4	4.4	4.3
	5	4.1	5.3	6.1	6.5	6.7	6.8	6.8	6.7	3.5	4.6	5.2	5.6	5.8	5.9	5.8	5.8
	6	6.2	8.1	9.2	9.9	10.3	10.5	10.4	10.2	5.3	6.9	7.9	8.4	8.7	8.9	8.9	8.8
	7	8.2	10.7	12.7	13.1	13.6	13.8	13.8	13.5	7.0	9.2	10.4	11.1	11.6	11.8	11.8	11.6
	8	12.1	15.8	18.0	19.3	20.0	20.3	20.2	19.9	10.4	13.7	15.5	16.6	17.2	17.5	17.5	17.2
	9	18.3	24.0	27.2	29.1	30.2	30.6	30.5	29.9	15.7	20.5	23.3	24.9	25.8	26.2	26.2	25.7
Verdampfungstemperatur -10°C										Verdampfungstemperatur -20°C							
TU	0	0.53	0.67	0.74	0.78	0.80	0.81	0.81	0.79	0.60	0.67	0.70	0.72	0.73	0.73	0.72	
	1	0.76	0.96	1.07	1.13	1.16	1.17	1.17	1.15	0.83	0.92	0.97	1.00	1.01	1.00	0.99	
	2	1.04	1.35	1.52	1.63	1.69	1.72	1.72	1.70	1.06	1.20	1.28	1.32	1.34	1.34	1.33	
	3	1.44	1.86	2.1	2.3	2.3	2.4	2.4	2.4	1.48	1.67	1.78	1.84	1.87	1.87	1.85	
	4	2.2	2.8	3.2	3.4	3.5	3.6	3.6	3.5	2.2	2.5	2.7	2.7	2.8	2.8	2.8	
	5	2.9	3.7	4.2	4.5	4.7	4.8	4.8	4.8	3.0	3.3	3.5	3.7	3.7	3.7	3.7	
	6	4.3	5.6	6.4	6.8	7.1	7.2	7.2	7.1	4.4	5.0	5.3	5.5	5.6	5.6	5.5	
	7	5.8	7.5	8.5	9.1	9.4	9.6	9.6	9.5	5.9	6.6	7.1	7.4	7.5	7.5	7.4	
	8	8.6	11.2	12.7	13.6	14.1	14.3	14.3	14.1	8.9	10.0	10.7	11.0	11.2	11.2	11.1	
	9	12.9	16.8	19.0	20.3	21.0	21.3	21.3	21.0	13.2	14.8	15.8	16.4	16.6	16.6	16.4	
Verdampfungstemperatur -30°C										Verdampfungstemperatur -40°C							
TU	0	0.52	0.58	0.61	0.63	0.63	0.63	0.62	0.48	0.50	0.52	0.52	0.52	0.51			
	1	0.66	0.74	0.79	0.82	0.82	0.82	0.81	0.56	0.59	0.61	0.62	0.62	0.61			
	2	0.81	0.90	0.96	1.00	1.01	1.01	1.00	0.66	0.70	0.72	0.73	0.73	0.72			
	3	1.13	1.27	1.35	1.40	1.41	1.41	1.40	0.93	0.98	1.02	1.03	1.03	1.01			
	4	1.67	1.87	2.0	2.1	2.1	2.1	2.1	1.36	1.45	1.49	1.51	1.50	1.48			
	5	2.2	2.5	2.7	2.8	2.8	2.8	2.8	1.82	1.9	2.0	2.0	2.0	2.0			
	6	3.3	3.7	4.0	4.1	4.2	4.2	4.1	2.7	2.9	3.0	3.0	3.0	3.0			
	7	4.5	5.0	5.4	5.5	5.6	5.6	5.5	3.6	3.9	4.0	4.0	4.0	4.0			
	8	6.7	7.6	8.0	8.3	8.4	8.4	8.3	5.5	5.8	6.0	6.1	6.1	6.0			
	9	9.9	11.1	11.8	12.2	12.4	12.4	12.2	8.1	8.6	8.8	8.9	8.9	8.8			

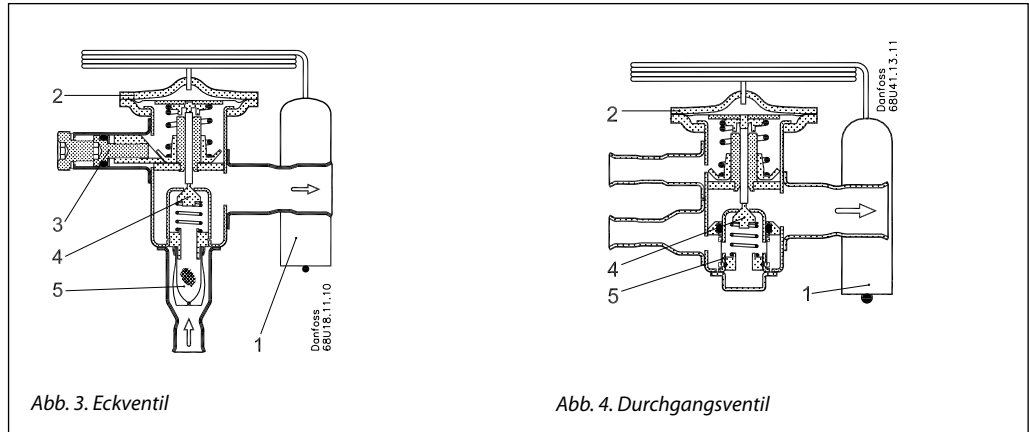
*Δ*Die verwendete Verdampferleistung muß korrigiert werden, wenn die Unterkühlung von 4 K abweicht. Die korrigierte Ventilleistung erhält man, wenn die Verdampferleistung durch den unten aufgeführten Korrekturfaktor dividiert wird.

 Korrekturfaktor für Unterkühlung Δt_u

Δt_u	4 K	10 K	15 K	20 K	25 K	30 K	35 K	40 K	45 K	50 K
Korrekturfaktor	1.00	1.08	1.15	1.21	1.27	1.33	1.39	1.45	1.50	1.56

Konstruktion/Funktion

1. Fühler mit Kapillarrohr
2. Thermostatisches Element mit Membran
3. Einstellspindel zur Justierung der statischen Überhitzung SS
4. Fester Düseneinsatz
5. Filter



Überhitzung, TUB:

Siehe Abb. 5.

- SS = Statische Überhitzung
- OS = Öffnungsüberhitzung
- SH = SS + OS = Gesamtüberhitzung
- $Q_{Nenn.}$ = Nennleistung des Ventils
- $Q_{Max.}$ = Maximale Leistung des Ventils

Die statische Überhitzung SS für TUB kann mit der Einstellspindel 3, Abb. 3, justiert werden. Die Überhitzung für TUC ist nicht justierbar.

Die statische Überhitzung (= SS) ist standardmäßig 5 K für Ventile ohne MOP und 4 K für Ventile mit MOP.

Die Öffnungsüberhitzungen OS ist 4 K von beginnender Öffnung bis zum Öffnungsgrad, bei dem das Ventil die Nennleistung $Q_{Nenn.}$ erbringt.

Beispiel

- Statische Überhitzung: SS = 5 K
- Öffnungsüberhitzung: OS = 4 K
- Gesamtüberhitzung: SH = 5 + 4 = 9 K

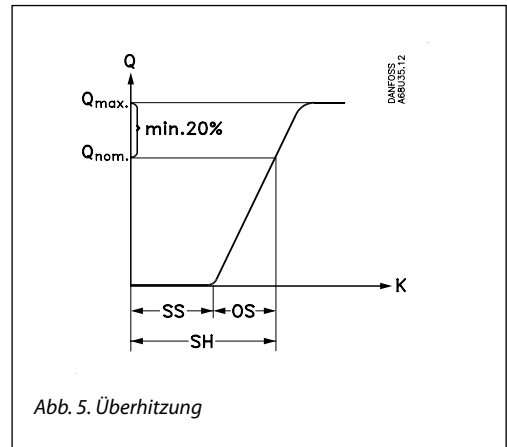


Abb. 5. Überhitzung

Maßbilder und Gewichte

