

Datenblatt

# Thermostatische Expansionsventile für Ammoniak

## Typ TEA



Thermostatische Expansionsventile regeln die Einspritzung des Kältemittels in den Verdampfer. Die Einspritzung wird von der Überhitzung des Kältemittels geregelt.

Deshalb eignen sich die Ventile für die Flüssigkeitseinspritzung in „trockenen“ Verdampfern, bei denen die Überhitzung am Verdampferaustritt proportional der Verdampferbelastung folgt.

### Vorteile

- Großer Temperaturbereich –50 bis +30°C  
Einsetzbar für Gefrier- und Kühlanlagen.
- Austauschbare Düseneinsätze
- Austauschbares thermostatisches Element
- Nennleistungen von 3,5 bis 295 kW, 1 bis 85 tons (TR).
- Einstellbare Überhitzung  
Läßt sich bei allen Verdampfern zwecks optimaler Verdampfernutzung einstellen.
- Patentierter Doppelkontaktfühler  
Zuverlässiger und schneller Einbau.
- Guter Temperaturübergang vom Rohr zum Fühler.
- Klassifikation: DNV, CRN, BV, EAC etc.  
Für eine aktuelle Übersicht der Zulassungen der Produkte wenden Sie sich bitte an den lokalen Danfoss-Vertrieb.

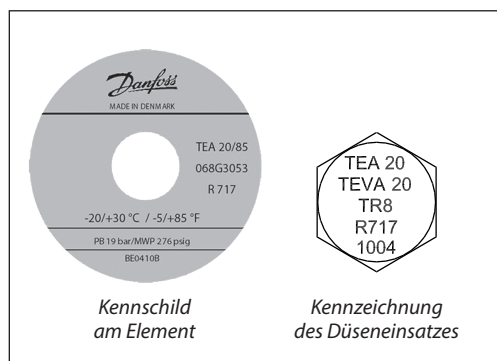
### Werkstoffe

Ventilgehäuse aus GGG 40.3

Die Dichtungen enthalten kein Asbest

### Technische Daten

- Kältemittel  
R 717 (Ammoniak)
- Verdampfungstemperaturbereich  
D: –50 bis 0°C  
P: –20 bis +30°C
- Kapillarrohrlänge  
5 m
- Anschluß für äußeren Druckausgleich  
1/4 in. oder  $\varnothing$  6,5 /  $\varnothing$  10 mm Schweißnippel  
oder 8 mm Ermeto-Verschraubung.
- Max. Fühlertemperatur  
100°C
- Zul. Betriebsdruck  
PS/MWP = 19 bar
- Max. Prüfdruck  
28,5 bar

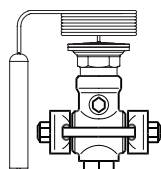
**Identifikation**


Das thermostatische Element ist oben auf der Membrankapsel mit einem weißen Schild versehen.

Die Farbe bezieht sich auf das für das Ventil vorgesehene Kältemittel: R 717 (Ammoniak).

Der Düsenersatz ist mit

- Ventiltyp (TEA 20)
- Nennleistung (8 TR = 28 kW)
- Kältemittel (R 717 = NH<sub>3</sub>) und
- Herstellungsstempel gekennzeichnet.

**Bestellung**


Typ un Nennleistung in tons	Nenn- leistung <sup>1)</sup>	Anschluß Schweißflanschen		Best.-Nr.			
		Eintritt	Austritt	Komplettes Ventil	Separates Filter <sup>2)</sup>	Separater Düsenersatz	Separates thermo- statisches Element
(TR)	kW	in.	in.				

**TEA 20, Bereich: -50 bis 0°C**

TEA 20-1	3.5	1/2	1/2	<b>068G6000</b>	<b>006-0042</b>	<b>068G2050</b>	<b>068G3250</b>
TEA 20-2	7	1/2	1/2	<b>068G6001</b>		<b>068G2051</b>	
TEA 20-3	10.5	1/2	1/2	<b>068G6002</b>		<b>068G2052</b>	
TEA 20-5	17.5	1/2	1/2	<b>068G6003</b>		<b>068G2053</b>	
TEA 20-8	28	1/2	1/2	<b>068G6004</b>		<b>068G2054</b>	
TEA 20-12	42	1/2	1/2	<b>068G6005</b>		<b>068G2055</b>	
TEA 20-20	70	1/2	1/2	<b>068G6006</b>		<b>068G2056</b>	

**TEA 20, Bereich: -20 bis +30°C**

TEA 20-1	3.5	1/2	1/2	<b>068G6137</b>	<b>006-0042</b>	<b>068G2050</b>	<b>068G3252</b>
TEA 20-2	7	1/2	1/2	<b>068G6133</b>		<b>068G2051</b>	
TEA 20-3	10.5	1/2	1/2	<b>068G6134</b>		<b>068G2052</b>	
TEA 20-5	17.5	1/2	1/2	<b>068G6138</b>		<b>068G2053</b>	
TEA 20-8	28	1/2	1/2	<b>068G6139</b>		<b>068G2054</b>	
TEA 20-12	42	1/2	1/2	<b>068G6140</b>		<b>068G2055</b>	
TEA 20-20	70	1/2	1/2	<b>068G6135</b>		<b>068G2056</b>	

**TEA 85, Bereich: -50 bis 0°C**

TEA85-33	115	3/4	3/4	<b>068G6007</b>	<b>006-0048</b>	<b>068G2057</b>	<b>068G3250</b>
TEA 85-55	190	3/4	3/4	<b>068G6008</b>		<b>068G2058</b>	
TEA 85-85	295	3/4	3/4	<b>068G6009</b>		<b>068G2059</b>	

**TEA 85, Bereich: -20 bis +30°C**

TEA85-33	115	3/4	3/4	<b>068G6141</b>	<b>006-0048</b>	<b>068G2057</b>	<b>068G3252</b>
TEA 85-55	190	3/4	3/4	<b>068G6142</b>		<b>068G2058</b>	
TEA 85-85	295	3/4	3/4	<b>068G6143</b>		<b>068G2059</b>	

<sup>1)</sup> Die Nennleistung ist die Ventilleistung bei -15°C Verdampfungs- und +32°C Verflüssigungstemperatur. Dabei werden ca. 4 K Unterkühlung vor dem Ventil vorausgesetzt.

<sup>2)</sup> Das Filter wird mit Dichtungen, Schrauben und Muttern geliefert.

**Achtung:**

Eine Unterkühlung der Flüssigkeit vor dem Ventil ist wichtig für die Funktion des Ventils. Fehlende Unterkühlung kann zur Fehlfunktion des Ventils und einem erhöhten Verschleiß der Düse führen.

# R 717 (NH<sub>3</sub>)

Leistung in kW, Bereich -50 bis 0°C

Typ und Nennleistung in tons (TR)	Druckabfall im Ventil Δp bar								Druckabfall im Ventil Δp bar								
	2	4	6	8	10	12	14	16	2	4	6	8	10	12	14	16	
<b>Verdampfungstemperatur 0°C</b>									<b>Verdampfungstemperatur -10°C</b>								
TEA 20-1	2.1	2.9	3.3	3.7	4.1	4.3	4.5	4.8	2.7	3.0	3.3	3.6	4.0	4.2	4.4		
TEA 20-2	4.1	5.6	6.5	7.4	8.1	8.6	9.0	9.3	5.2	6.0	6.8	7.5	8.0	8.3	8.7		
TEA 20-3	5.9	8.3	9.9	11.2	12.1	13.0	13.5	14.0	7.8	9.1	10.1	11.2	12.0	12.6	13.0		
TEA 20-5	10.5	14.1	16.7	18.6	20.2	21.5	22.4	23.3	12.9	15.1	17.1	18.7	20.0	20.8	21.5		
TEA 20-8	15.7	22.1	26.2	29.7	32.0	34.3	36.1	37.2	20.9	24.4	27.9	30.2	31.7	33.1	34.3		
TEA 20-12	24.4	33.1	39.5	44.5	48.3	51.8	54.7	56.4	31.4	36.6	41.9	45.0	47.7	50.0	52.3		
TEA 20-20	40.7	55.0	66.3	74.4	80.9	86.1	90.2	93.7	51.8	60.5	68.6	75.1	79.1	83.3	85.6		
TEA 85-33	69.3	92.8	110	122	134	145	151	157	85.6	101	113	122	134	140	145		
TEA 85-55	114	151	180	204	221	238	250	256	145	169	186	204	221	233	244		
TEA 85-85	180	238	285	320	343	366	384	395	221	256	291	314	337	355	372		
<b>Verdampfungstemperatur -20°C</b>									<b>Verdampfungstemperatur -30°C</b>								
TEA 20-1		2.2	2.6	2.9	3.1	3.3	3.5	3.7		2.0	2.2	2.4	2.6	2.8	2.9		
TEA 20-2		4.3	4.9	5.6	6.2	6.6	6.9	7.1		4.1	4.5	4.9	5.2	5.5	5.6		
TEA 20-3		6.5	7.4	8.5	9.4	10.0	10.4	10.6		6.2	6.9	7.4	7.9	8.3	8.5		
TEA 20-5		11.0	12.9	14.4	15.6	16.5	17.2	17.7		10.1	11.3	12.3	13.1	13.7	14.3		
TEA 20-8		17.4	20.4	22.7	25.0	26.2	27.3	27.9		16.3	18.0	19.8	20.9	22.1	22.7		
TEA 20-12		25.6	30.8	34.9	37.2	39.5	41.9	43.0		25.0	27.9	30.2	31.4	32.6	33.7		
TEA 20-20		44.2	51.2	57.6	61.6	65.7	68.6	72.1		40.7	45.4	49.4	52.3	54.7	57.0		
TEA 85-33		72.1	84.9	94.9	103	109	114	116		68.6	75.0	80.9	85.6	90.2	94.2		
TEA 85-55		116	145	163	174	180	186	192		114	128	140	145	151	157		
TEA 85-85		180	221	244	267	279	291	302		174	192	209	221	233	244		
<b>Verdampfungstemperatur -40°C</b>									<b>Verdampfungstemperatur -50°C</b>								
TEA 20-1			1.3	1.7	1.9	2.0	2.2	2.3			1.2	1.3	1.4	1.5	1.6	1.7	
TEA 20-2			3.1	3.5	3.8	4.0	4.2	4.4			2.4	2.7	2.8	3.0	3.1	3.3	
TEA 20-3			4.8	5.2	5.7	6.0	6.4	6.6			3.7	4.1	4.3	4.5	4.8	5.0	
TEA 20-5			8.0	8.7	9.4	10.1	10.6	11.0			6.0	6.6	7.1	7.6	7.9	8.3	
TEA 20-8			12.8	14.0	15.1	16.3	16.9	17.4			9.3	10.5	11.0	11.6	12.2	12.8	
TEA 20-12			19.2	20.9	22.7	24.4	26.2	27.3			14.5	15.7	16.9	18.0	19.2	20.4	
TEA 20-20			32.0	35.5	38.4	40.7	43.0	44.8			24.4	26.2	27.9	29.7	31.4	32.6	
TEA 85-33			52.3	58.2	61.6	65.1	68.6	72.1			39.5	43.6	46.5	49.4	51.8	54.1	
TEA 85-55			86.8	96.5	104	110	116	122			66.3	72.1	77.8	81.9	86.1	89.6	
TEA 85-85			134	151	163	174	180	186			104	113	122	128	134	140	

1) Unterkühlung Δt = 4K vor dem Ventil

**Beispiel**

Folgende Werte sind gegeben:  
 Kältemittel = R 717 (NH<sub>3</sub>)  
 Verdampferleistung Q<sub>0</sub> = 265 kW (75,3 TR)  
 Verdampfungstemperatur t<sub>0</sub> = -20°C  
 (~p<sub>0</sub> = 1,9 bar)  
 Verflüssigungstemperatur t<sub>k</sub> = +32°C  
 (~p<sub>k</sub> = 12,4 bar)  
 Unterkühlung Δt = 4K  
 Berechneter Druckabfall durch Rohrleitungen  
 u.a.m., z.B. 0,5 bar.

Das ergibt einen effektiven Druckabfall durch das thermostatische Expansionsventil

$$\Delta p = p_k - p_0 - p_1$$

$$\Delta p = 12,4 - 1,9 - 0,5 = 10 \text{ bar.}$$

In der Leistungstabelle findet man bei der Verdampfungstemperatur t<sub>0</sub> = -20°C und Δp = 10 bar die Leistung 267 kW.  
 Links davon ist die Ventilbezeichnung TEA 85-85 angegeben.

In der Bestelltabelle findet man danach die Bestell-Nr. für TEA 85-85: 068G6009.

Falls später eine andere Leistung gewünscht werden sollte, kann ein separater Düseneinsatz mit passender Nennleistung zur Auswechslung gegen den ursprünglich montierten Einsatz angefordert werden.

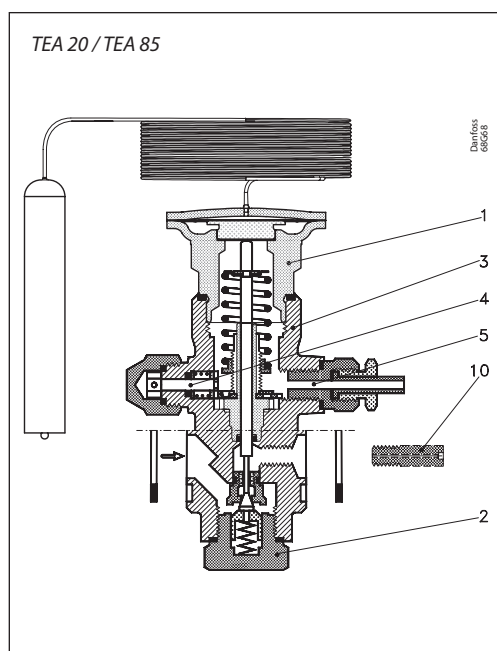
# R 717 (NH<sub>3</sub>)

Leistung in kW, Bereich –20 bis +30°C

Typ und Nennleistung in tons (TR)	Druckabfall im Ventil Δp bar								Druckabfall im Ventil Δp bar							
	2	4	6	8	10	12	14	16	2	4	6	8	10	12	14	16
	<b>Verdampfungstemperatur +30°C</b>								<b>Verdampfungstemperatur +20°C</b>							
TEA 20-1	2.6	3.4	3.9	4.3	4.6	4.8	5.0	5.2	2.7	3.4	3.9	4.2	4.5	4.8	4.9	5.1
TEA 20-2	4.7	6.5	7.5	8.1	8.7	9.2	9.6	9.9	4.9	6.6	7.5	8.1	8.7	9.1	9.5	9.9
TEA 20-3	5.6	7.8	9.3	10.4	11.4	12.2	12.9	13.5	5.9	8.0	9.6	10.8	11.7	12.5	13.2	13.9
TEA 20-5	11.6	16.0	19.0	20.9	22.2	23.4	24.5	25.4	12.1	16.5	19.3	20.9	22.2	23.4	24.4	25.4
TEA 20-8	19.9	27.3	31.3	34.4	36.6	38.6	40.3	41.8	20.7	28.1	31.5	34.2	36.5	38.4	40.1	41.6
TEA 20-12	29.1	39.6	45.3	49.2	52.2	55.2	57.7	59.8	30.2	40.2	45.0	48.8	52.0	54.8	57.2	59.3
TEA 20-20	42.9	66.2	74.6	81.1	86.4	90.9	94.8	98.3	50.7	65.9	73.8	80.0	85.2	89.7	93.7	97.2
TEA 85-33	83.0	106	122	133	143	150	158	164	85.0	106	120	132	141	149	156	163
TEA 85-55	134	179	205	222	236	248	259	268	137	181	202	219	233	245	256	265
TEA 85-85	196	257	297	328	353	374	392	408	200	258	296	326	351	372	390	406
	<b>Verdampfungstemperatur +10°C</b>								<b>Verdampfungstemperatur 0°C</b>							
TEA 20-1	2.6	3.3	3.8	4.2	4.4	4.7	4.9	5.0	2.6	3.2	3.7	4.1	4.3	4.6	4.8	5.0
TEA 20-2	5.1	6.6	7.4	8.0	8.6	9.0	9.5	9.9	5.2	6.4	7.2	7.9	8.4	8.9	9.4	9.7
TEA 20-3	6.1	8.3	9.8	11.0	12.0	12.8	13.5	14.1	6.3	8.5	10.0	11.2	12.1	12.9	13.6	14.2
TEA 20-5	12.5	17.0	19.1	20.7	22.0	23.2	24.3	25.2	12.9	16.8	18.7	20.3	21.7	22.9	23.9	24.9
TEA 20-8	21.3	27.8	31.1	33.7	36.0	37.9	39.6	41.2	21.8	27.1	30.3	33.0	35.2	37.2	39.0	40.5
TEA 20-12	30.9	39.5	44.2	47.9	51.1	53.9	56.3	58.5	31.4	38.4	42.9	46.7	49.9	52.7	55.2	57.4
TEA 20-20	51.6	64.5	72.1	78.2	83.4	88.0	92.0	95.6	51.7	62.3	69.8	76.0	81.3	85.9	90.0	93.7
TEA 85-33	84.0	104	118	129	139	147	153	160	82.0	101	114	126	135	143	151	157
TEA 85-55	140	178	198	214	228	241	251	261	139	172	192	208	223	235	246	256
TEA 85-85	200	255	292	321	346	367	385	401	196	248	285	314	339	360	378	395
	<b>Verdampfungstemperatur –10°C</b>								<b>Verdampfungstemperatur –20°C</b>							
TEA 20-1		3.1	3.6	3.9	4.2	4.4	4.6	4.8		2.9	3.2	3.5	3.8	4.0	4.2	4.4
TEA 20-2		6.1	6.9	7.5	8.1	8.6	9.0	9.4		5.4	6.2	6.8	7.3	7.8	8.2	8.6
TEA 20-3		8.5	10.0	11.2	12.1	12.9	13.5	14.1		8.4	9.9	11.0	11.9	12.5	13.0	13.4
TEA 20-5		15.6	17.5	19.1	20.4	21.6	22.7	23.6		13.6	15.4	17.0	18.3	19.4	20.4	21.3
TEA 20-8		24.7	27.8	30.4	32.6	34.6	36.3	37.8		21.0	24.0	26.5	28.6	30.4	32.0	33.4
TEA 20-12		36.9	41.5	45.3	48.6	51.5	54.0	56.3		32.2	36.7	40.4	43.5	46.3	48.7	50.9
TEA 20-20		59.7	67.3	73.6	79.0	83.7	87.9	91.7		56.9	64.6	71.0	76.6	81.4	85.6	89.5
TEA 85-33		97.0	111	122	131	140	147	154		92.0	107	118	128	136	144	150
TEA 85-55		165	185	202	216	229	241	251		158	178	196	211	224	235	245
TEA 85-85		239	276	306	331	352	371	388		230	267	297	323	345	364	381

1) Unterkühlung Δt = 4K vor dem Ventil

**Konstruktion/  
Funktion**



1. Thermostatisches Element (Membrankapsel)
2. Düsenersatz
3. Ventilgehäuse
4. Einstellspindel f. Überhitzung (siehe „Instructions“)
5. Äußerer Druckausgleich
10. Separate Nachdüse (nur für TEA 20-1)

**Allgemeines**

TEA hat einen austauschbaren Düsenersatz und ein austauschbares thermostatisches Element. TEA besteht aus drei austauschbaren Hauptkomponenten:

- Thermostatisches Element (1)
- Montierter Düsenersatz (2)
- Ventilgehäuse (3) mit Flanschanschlüssen

Das Ventil hat einen äußeren Ausgleich. Separate Nachdüse (10) ist nur für TEA 20-1 (3.5 kW).

Der einfach zu montierende Doppelkontaktfühler ergibt selbst bei stark herabgesetzter Verdampferbelastung ein schnelles und exaktes Ansprechen auf Temperaturänderungen in der Saugleitung.

Das Ventil verträgt die bei Heißgasabtauung normal entstehenden Temperatur- und Druckeinwirkungen.

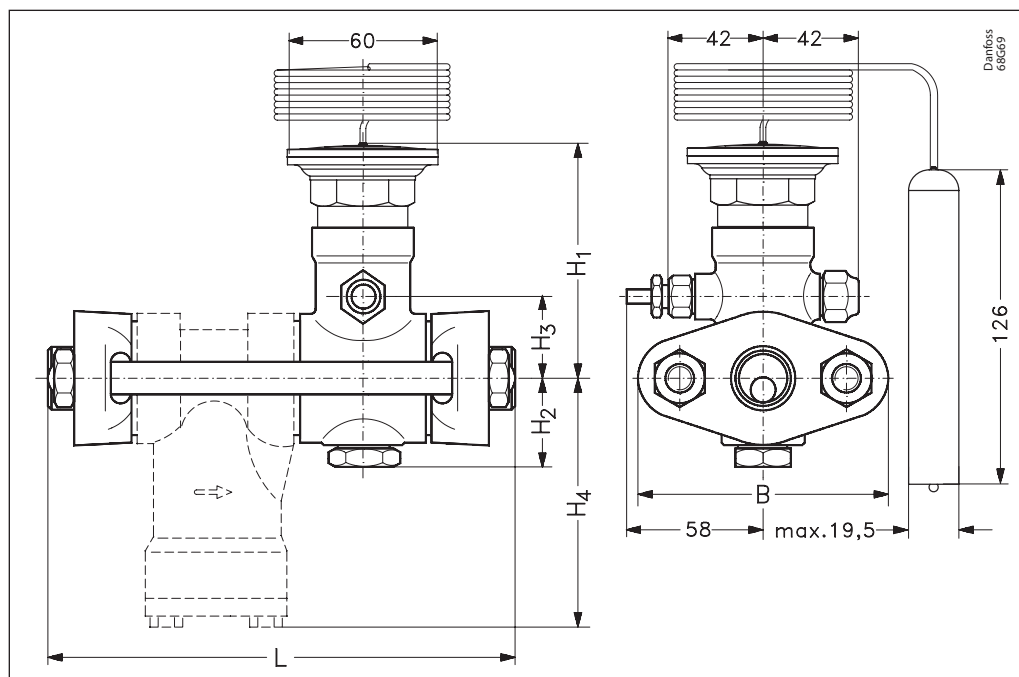
Die Bewegung der Einstellspindel wird mit Hilfe eines Zahnradmechanismus übertragen, der für eine leichtgängige Einstellung der Überhitzung sorgt.

Im Hinblick auf eine lange Lebensdauer des Drosselteils des Düsenersatzes sind Ventilkegel und -sitz aus besonders abriebfesten Speziallegierungen hergestellt.

**Achtung:**

TEA ist nicht in der Lage vollständig dicht zu schließen. Deshalb ist ein Magnetventil erforderlich, um die Flüssigkeitszufuhr bei Systemstopp abzuschalten.

**Maßbilder und Gewichte**



Typ	H <sub>1</sub> mm	H <sub>2</sub> mm	H <sub>3</sub> mm	H <sub>4</sub> mm	L		B mm	Gewicht	
					Ohne Filter mm	Mit Filter mm		Ohne Filter kg	Mit Filter kg
TEA 20	94	38	25	96	110	164	80	2.1	3.0
TEA 85	104	37	35	106	125	199	95	3.0	4.5

