

LUFTKÜHLER DIREKTEXPANSION | KVB 21028 HX32

GRUNDDATEN			
Leistung [kW]	4,36	Luftaustrittstemp. [°C]	5,3
Luftaustrittstemp. [°C]	5,3	Betriebsart	
Luft Eintrittstemp. [°C]	10,0	Verdampfungstemp. [°C]	0,0
Rel. Feuchte. [%]	74	Kältemittel.	R134a

LUFTDATEN	
Luftvolumenstrom	1.900 m³/h
Ext. Pressung	0 Pa
Blasweite	m
Höhe (ü. NN)	0 m
Rel. Feuchte Luftaustritt	89 %

WÄRMETAUSCHER	
Fläche	67,8 m²
Lamellenabstand	8,5 mm
Rohrinhalt	8,9 dm³
Temp. vor Exp.Ventil.	35,4 °C
Überhitzungstemp.	6,5 °C
Max. Betriebsdruck	32 bar

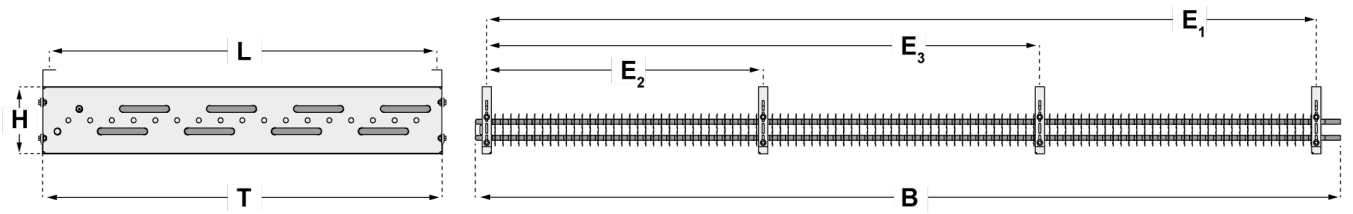
MATERIALIEN	
Rohre	Kupfer
Lamellen	Epoxidharzbeschichtet
Endbleche	Schutzlackiert
Gehäuse	
Lackierung	

ANSCHLÜSSE	
Eintritt	Cu 15 mm
Austritt	Cu 22 mm
Kältemittelverteilung	Venturi

GEWICHT ⁽⁴⁾	
Leergewicht	100 kg
Gewicht inkl. Verpackung	216 kg

ABTAUUNG	
keine Abtauung	

ABMESSUNGEN ⁽⁴⁾



B 2.782 mm	H 150 mm	T 1.020 mm	L 994 mm
E ₁ 2.670 mm	E ₂ 890 mm	E ₃ 1.780 mm	

Packmaß (H x B x T): 370 x 3.050 x 1.140 mm

VARIANTEN UND ZUBEHÖR			
Kategorie	Varianten und Zubehör	Ausführung	Artikelnummer
Körper	010.9 Rohre	Rohre Kupfer, max. Betriebsdruck 32 bar	
Körper	011.2 Lamellen	Lamellen Alu, epoxidharzbeschichtet	
Abtauung	030.1 Umluftabtauung	Umluftabtauung für Luft eintritt ≥ +2°C	100540918

Änderungen vorbehalten

Wir können die Verantwortung für Lieferverzögerungen aufgrund von Rohstoffmangel oder Liefer-Engpässen nicht mehr übernehmen. Infolgedessen haben alle genannten Liefertermine nur einen indikativen Charakter.

Any data or other information in this selection software shall be deemed to be a general description of product properties and shall not be binding upon Kelvion. Binding product specifications may be agreed by Kelvion in bids, proposals, tenders or other offers issued in response to inquiries or calls for tenders or other invitations to bid.

Anmerkungen

- (1) Einstufung nach EU Druckgeräterichtlinie (PED): Kategorie "-" bei Fluidgruppe "2" mit max. zulässigem Druck PS =32 bar.
- (2) Die Schalldruckwerte LpA beziehen sich auf das gesamte Gerät, ermittelt nach EN13487 ± 2 dB(A).
- (3) Die Stromaufnahme kann in Abhängigkeit von Luftdichte und Netzspannung abweichen.
- (4) Gewichte und Maße gelten nicht für alle möglichen Varianten.
- (5)) Wenn sie zur Drehzahlregelung Frequenzumrichter einsetzen, berücksichtigen Sie bitte die Vorschriften der Hersteller.
- (6) Der Produktionsstandort wird von Kelvion festgelegt, in Abhängigkeit von z.B. Baureihe, Ausführung und Standort.

KELVION CODE: KVB-21028-HX32-9F752DF6-EAC7

Kehren Sie zurück zu Ihrer Auslegung mit diesem Link: <https://selectrt.kelvion.com/code/kvb-21028-hx32-9f752df6-eac7>

Datum Auslegung: Aug 9, 2022