



Verdampfer [GACC RX 020.1/31N/CFA4E.TNNN](#)

Vorübergehend nicht lieferbar! Der Ventilator ist vorübergehend nicht lieferbar!

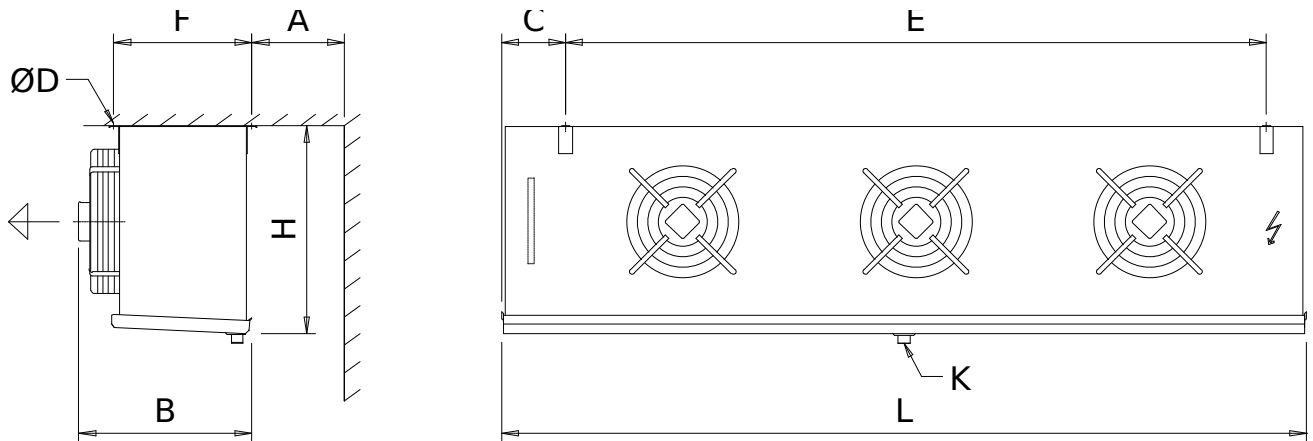
Leistung:	4,10 kW ⁽¹⁾	Kältemittel:	R134a ⁽²⁾
Flächenreserve:	0,00 %	Verdampfungstemp.:	0,00 °C
Luftvolumenstrom:	2.083,00 m ³ /h	Überhitzung:	5,00 K
Luftgeschwindigkeit:	1,80 m/s	Kondens. Temp.:	35,0 °C
Luft Eintritt:	10,00 °C	Unterkühlungstemp.:	30 °C
Luft Austritt:	6,00 °C		
Luftdruck:	1.013,00 mbar		
Ventilatoren (EC): (VT03088U)	3 Stück 1~230V 50-60Hz		
Daten je Motor (Nominaldaten):		Schalldruckpegel:	54,00 dB(A) in 3,00 m ⁽⁵⁾
Drehzahl:	2820 min ⁻¹	Schalleistung:	76,00 dB(A)
Leistung (mech./el.):	0.40 kW	Wurfweite:	ca. 6 m ⁽⁶⁾
Stromaufnahme:	0,53 A ⁽⁴⁾	Reif:	0,00 mm
ErP:	Nicht relevant ⁽⁷⁾		
Ges. el. Leistungsaufnahme:	0,18 kW	Energieeffizienzklasse:	E
Gehäuse:	AlMg, RAL 9003	WT-Rohre:	Kupfer ⁽⁸⁾
Austauschfläche:	12,40 m ²	Lamellen:	Aluminium ⁽⁸⁾
Rohrinhalt:	1.5 l	Vert.-Dp:	1,50 bar
Lam. Teilung:	4 mm	Saugstutzen:	18.0 * 1.00 mm
Leergewicht:	25 kg ⁽¹⁰⁾	Eintrittsstutzen:	16.0 * 1.00 mm
Max. Betriebsd.:	32,00 bar	DGRL-Klassifizierung:	Art. 4, Abs. 3 ⁽⁹⁾
Stränge:	3	Pässe:	6
Kreise:	1N	Verbindungen in Luftrichtung:	rechts
Abmessungen: ⁽¹⁰⁾			
Gerätelänge:	1342 mm		
Gerätebreite:	393 mm		
Höhe:	353 mm ⁽¹⁰⁾		
Zahl der Aufhängungen:	4		

Produktcode: 247-1HGU.1TX.3YQ.SCWD-R23.01.0800.000

Lieferzeit: Temporarily not available (Stand: 2022-04-07)⁽¹¹⁾

Es gelten unsere Allgemeinen Verkaufs- und Lieferbedingungen!

Technische Änderungen vorbehalten



Ablauf nach DIN ISO 228-1 mit G-Gewinde (Flachdichtung).

Achtung: Skizze und Abmessungen gelten nicht für alle möglichen Varianten!

L = 1342 mm B = 393 mm H = 353 mm E = 1050 mm F = 299 mm C = 165 mm A = 300 mm D = 10.5 mm K = G1¼"

Zubehöre

Verdrahtung auf Klemmkasten

Stück

1

El. Heizung für Block und Wanne 230V-1~-1.7kW⁽¹²⁾

1

Wichtige Anmerkungen / Erläuterungen:

- (1) Leistung mit Feuchtigkeitsfaktor
- (2) Fluidgruppe 2 nach Druckgeräterichtlinie 2014/68/EU
- (3) Eintrittstemp.
- (4) Die Stromaufnahme kann in Abhängigkeit von der Fördertemperatur und von Netzspannungsschwankungen gemäß VDE-Richtlinien abweichen.
- (5) Nach Hüllflächenverfahren gemäß EN 13487/EN 9614-1, Toleranz = +2 dB(A). Gilt nur für AC-Ventilatoren, AC-Ventilatoren mit Sinusregler und EC-Ventilatoren. Durch andere Regelverfahren oder Wasser-Sprühsysteme verursachte Geräusche sowie am Aufstellort auftretende Schallreflexionen sind nicht berücksichtigt und können zu erhöhten Schalldruckpegeln führen.
- (6) Entfernung, bei der isotherm in einem idealen Raum noch eine Luftgeschwindigkeit von 0.5 m/s messbar ist. Die erreichbare Eindringtiefe des Luftstroms in den Kühlraum ist von der Raumgeometrie und weiteren Faktoren abhängig.
- (7) Dieses Gerät ist mit Ventilatoren ausgestattet, die nicht unter die Richtlinie 2009/125/EG (ErP-Verordnung) fallen.
- (8) Das Gerät ist für stark korrosive Umgebungen (Küstennähe, Räucherräume etc.) evtl. nicht geeignet. Für weitere Informationen siehe Programm-Menü "?", "Broschüre Materialempfehlungen", oder fragen Sie Ihren Vertriebspartner.
- (9) Rohrleitung (DN = 19.3 mm, T_{Sm} = 100 °C, gasförmig). Endgültige Einstufung nach Druckgeräterichtlinie 2014/68/EU bei Auftragsabwicklung.
- (10) Abmessungen und Gewichte gelten nicht für alle möglichen Varianten! Sie können abweichen bei Geräten mit Zubehör oder bei Sondergeräten (S-...).
- (11) Lieferzeit für Seriengeräte ab Werk, d. h. ohne Transportzeit. Zeiten für Geräte mit Auftragszeichnung, Sondergeräte, Sonderzubehör oder größere Stückzahlen auf Anfrage.
- (12) Absicherung gemäß Anschlußwert des Geräteanschlußplans, max. jedoch 25A.

Vorübergehend nicht lieferbar! Der Ventilator ist vorübergehend nicht lieferbar!

2022-03-09, PL 1/2022, GPC.EU

Customer 2022.6-251a-64Bit