



**Verdampfer GACC RX 020.1/21N/CFA4A.TNNN**

Vorübergehend nicht lieferbar! Der Ventilator ist vorübergehend nicht lieferbar!

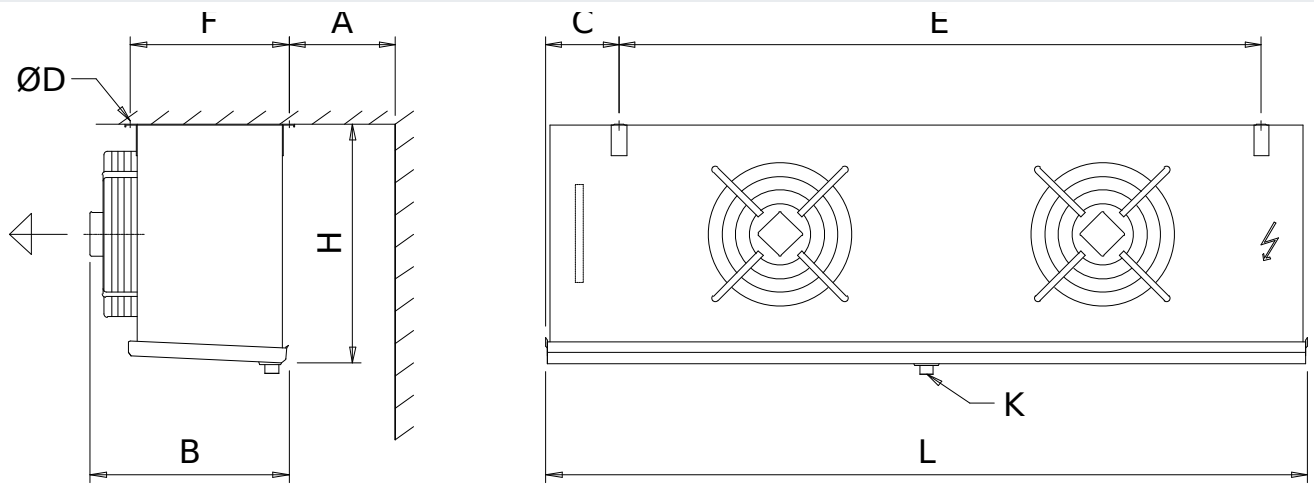
<b>Leistung:</b>	2,70 kW <sup>(1)</sup>	<b>Kältemittel:</b>	R404A <sup>(2)</sup>
<b>Flächenreserve:</b>	0,00 %	<b>Verdampfungstemp. (Taupkt.):</b>	0,00 °C
<b>Luftvolumenstrom:</b>	1.389,00 m <sup>3</sup> /h	<b>Überhitzung:</b>	5,00 K
<b>Luftgeschwindigkeit:</b>	1,80 m/s	<b>Verflüssigungstemp. (Taupkt.):</b>	35,0 °C
<b>Luft Eintritt:</b>	10,00 °C	<b>Unterkühlungstemp.:</b>	29,6 °C
<b>Luft Austritt:</b>	6,10 °C		
<b>Luftdruck:</b>	1.013,00 mbar		
<b>Ventilatoren (EC): (VT03088U)</b>	2 Stück 1~230V 50-60Hz		
<b>Daten je Motor (Nominaldaten):</b>		<b>Schalldruckpegel:</b>	52,00 dB(A) in 3,00 m <sup>(5)</sup>
<b>Drehzahl:</b>	2820 min <sup>-1</sup>	<b>Schalleistung:</b>	74,00 dB(A)
<b>Leistung (mech./el.):</b>	0.40 kW	<b>Wurfweite:</b>	ca. 6 m <sup>(6)</sup>
<b>Stromaufnahme:</b>	0,53 A <sup>(4)</sup>	<b>Reif:</b>	0,00 mm
<b>ErP:</b>	Nicht relevant <sup>(7)</sup>		
<b>Ges. el. Leistungsaufnahme:</b>	0,12 kW	<b>Energieeffizienzklasse:</b>	E
<b>Gehäuse:</b>	AlMg, RAL 9003	<b>WT-Rohre:</b>	Kupfer <sup>(8)</sup>
<b>Austauschfläche:</b>	8,30 m <sup>2</sup>	<b>Lamellen:</b>	Aluminium <sup>(8)</sup>
<b>Rohrinhalt:</b>	1.0 l	<b>Vert.-Dp:</b>	1,90 bar
<b>Lam. Teilung:</b>	4 mm	<b>Saugstutzen:</b>	16.0 * 1.00 mm
<b>Leergewicht:</b>	15 kg <sup>(10)</sup>	<b>Eintrittsstutzen:</b>	16.0 * 1.00 mm
<b>Max. Betriebsd.:</b>	32,00 bar	<b>DGRL-Klassifizierung:</b>	Art. 4, Abs. 3 <sup>(9)</sup>
<b>Stränge:</b>	2	<b>Pässe:</b>	8
<b>Kreise:</b>	1N	<b>Verbindungen in Luftrichtung:</b>	rechts
<b>Abmessungen:</b> <sup>(10)</sup>			
<b>Gerätelänge:</b>	992 mm		
<b>Gerätebreite:</b>	393 mm		
<b>Höhe:</b>	353 mm <sup>(10)</sup>		
<b>Zahl der Aufhängungen:</b>	4		

Produktcode: 247-1HAF.1TX.3YP.SCWC-R23.01.0000.000

Lieferzeit: Temporarily not available (Stand: 2022-04-07)<sup>(11)</sup>

Es gelten unsere Allgemeinen Verkaufs- und Lieferbedingungen!

Technische Änderungen vorbehalten



Ablauf nach DIN ISO 228-1 mit G-Gewinde (Flachdichtung).

Achtung: Skizze und Abmessungen gelten nicht für alle möglichen Varianten!

**L = 992 mm B = 393 mm H = 353 mm E = 700 mm F = 299 mm C = 165 mm A = 300 mm D = 10.5 mm K = G1¼"**

Zubehöre

Verdrahtung auf Klemmkasten

Stück

1

**Wichtige Anmerkungen / Erläuterungen:**

- (1) Leistung mit Feuchtigkeitsfaktor
- (2) Fluidgruppe 2 nach Druckgeräterichtlinie 2014/68/EU
- (3) Eintrittstemp.
- (4) Die Stromaufnahme kann in Abhängigkeit von der Fördertemperatur und von Netzspannungsschwankungen gemäß VDE-Richtlinien abweichen.
- (5) Nach Hüllflächenverfahren gemäß EN 13487/EN 9614-1, Toleranz = +2 dB(A). Gilt nur für AC-Ventilatoren, AC-Ventilatoren mit Sinusregler und EC-Ventilatoren. Durch andere Regelverfahren oder Wasser-Sprühsysteme verursachte Geräusche sowie am Aufstellort auftretende Schallreflexionen sind nicht berücksichtigt und können zu erhöhten Schalldruckpegeln führen.
- (6) Entfernung, bei der isotherm in einem idealen Raum noch eine Luftgeschwindigkeit von 0.5 m/s messbar ist. Die erreichbare Eindringtiefe des Luftstroms in den Kühlraum ist von der Raumgeometrie und weiteren Faktoren abhängig.
- (7) Dieses Gerät ist mit Ventilatoren ausgestattet, die nicht unter die Richtlinie 2009/125/EG (ErP-Verordnung) fallen.
- (8) Das Gerät ist für stark korrosive Umgebungen (Küstennähe, Räucherräume etc.) evtl. nicht geeignet. Für weitere Informationen siehe Programm-Menü "?", "Broschüre Materialempfehlungen", oder fragen Sie Ihren Vertriebspartner.
- (9) Rohrleitung (DN = 16.0 mm, T<sub>Smax</sub> = 100 °C, gasförmig). Endgültige Einstufung nach Druckgeräterichtlinie 2014/68/EU bei Auftragsabwicklung.
- (10) Abmessungen und Gewichte gelten nicht für alle möglichen Varianten! Sie können abweichen bei Geräten mit Zubehör oder bei Sondergeräten (S-...).
- (11) Lieferzeit für Seriengeräte ab Werk, d. h. ohne Transportzeit. Zeiten für Geräte mit Auftragszeichnung, Sondergeräte, Sonderzubehör oder größere Stückzahlen auf Anfrage.

Vorübergehend nicht lieferbar! Der Ventilator ist vorübergehend nicht lieferbar!

2022-04-05, PL 1/2022, GPC.EU

Customer 2022.7-252b-64Bit